

IMS - Tiger electronics
Industriestraße 20
D-61381 Friedrichsdorf/Ts. (ffm)



LÜFTER ZUBEHÖR KATALOG

2020/21

Kontakt contact

☎ +49 (0) 6172 / 66797 - 0
☎ +49 (0) 6172 / 66797 - 10
✉ sales@tiger-electronics.de
www.tiger-fan.de

Ideen für die Luftbewegung

Ideas for air movement and thermal management



Herzlich willkommen im neuen Katalog -
„Ideen für die Luftbewegung“

Neben einem umfangreichen Standardsortiment kompakter Ventilatoren für die Elektronik Kühlung mit unterschiedlichen Antriebskonzepten und Betriebsspannungen liefern wir zahlreiche Zubehörteile für nahezu alle Bereiche der verarbeitenden Industrie. Sonderzubehör wie z. B. Edelstahlhalterungen und Abdeckbleche, Metallschutzgitter, Anschlussleitungen, Einzelkomponenten, Filter-Sets, Bausätze, Thermostate - dies steht bei vielen Anwendungen unserer Kunden im Gleichgewicht - egal welche Applikationen auch immer technischem Fortschritt im Gerätebau einer modernen Industrie geeignete Wege ebnen sollen.

Branchenübergreifend erarbeiten wir gerne mit Ihnen gemeinsam das Thermomanagement Konzept, das Ihren Anforderungen hinsichtlich Langlebigkeit, stabilem Dauerbetrieb sowie Nachhaltigkeit genügen soll und muss. Neben einer Reihe von Standardmaßen, Drehzahlen, Leitungslängen sind Sonderausführungen bzgl. Betriebsdruck, Fördermenge und mit Steckanschlüssen konfektionierte Kabelausführungen sind vielfach problemlos herstellbar. Darüber hinaus sind DC-Kompaktlüfter mit unterschiedlichsten Funktionen zur Drehzahlüberwachung sowie einer intelligenten Funktions- und Betriebssteuerung Bestandteil vieler Anwendungen in der Industrie, im Handwerk in Instituten und Bildungseinrichtungen aller Art im In- und Ausland. Der EC-Motor Antrieb ermöglicht in diesem Zusammenhang ebenfalls Drehzahlsteuerung sowie Überwachung bei den mit Wechselstrom betriebenen Lüftertypen. Auch hier stehen unterschiedliche Auswahlmöglichkeiten zu Verfügung.

Das vielbesagte Thema „Thermal Management“ entwickelt sich dauernd symbiotisch weiter. Wirtschaftlicher Fortschritt einerseits, Energieeinsparungspotential andererseits, mit uns können Sie eine fortführende Modernisierung im Industriealltag ineinandergreifend verwirklichen.

Haben Sie Fragen zu unseren Produkten oder eine Musteranfrage?

Rufen Sie uns gerne an.
+49 (0) 6172 66 79 7 - 0

Oder schauen Sie im Internet bei uns vorbei:
www.industrieluefter.de

Welcome to the new catalog -
„Ideas for the Air Movement“

In addition to a comprehensive standard range of compact fans for electronic cooling with different drive concepts and operating voltages, we supply numerous accessories for almost all areas of the processing industry. Special accessories such as stainless steel brackets and cover plates, metal protective grids, connecting cables, individual components, filter sets, filter kits, thermostats - this is in balance for many applications of our customers - no matter which development and technical progress in device construction to pave the way for modern industry.

Across industries we work together with you to develop the thermal management concept that meets your requirements with regard to longevity, stable continuous operation and sustainability.

In addition to a number of standard dimensions, speeds, cable lengths are special designs with respect to operating pressure, flow rate and with cable connections prefabricated cable versions are often easily manufactured.

In addition, DC compact fans with a variety of functions for speed monitoring as well as an intelligent function and operation control are part of many applications in the industry, in the craft in institutes and educational institutions of all kinds in Germany and abroad.

In this context, the EC motor drive also allows speed control and monitoring of the AC fan types. Again, different choices are available.

The much talked about topic „Thermal Management“ is constantly developing symbiotically. Economic progress on the one hand, energy saving potential on the other hand, with us you can realize a progressive modernization in the industrial everyday life interdependently.

Do you have questions about our products or a sample request?,

Feel free to give us a call.
+49 (0) 6172 66 79 7 - 0

Or visit us on the Internet:
www.industrieluefter.de www.tiger-fan.de

Index

Einströmdüsen inlet cones	5
Metallschutzgitter metal finger guards	6
Grobstaubfilter metal mesh filter	8
Kunststoff Schutzgitter plastic finger guards	8
Kunststoff Filterkits plastic filter kits	10
Filter Material filter material	12
Kiemenbleche fan outlet guards	13
Austrittsfilter Fan assembly	13
Axial Lüfter Einbaumanschetten Axial fan fasteners	14
Zubehör Lüfter Einbaumanschetten Fan fastener accessories	17
Lüfter Befestigung fan mounting	20
Lüfter Anschluss Fan connection/ installation	22
Lüfter Anschluss Konfektion	23
Radiallüfter Befestigung Radial blower fasteners	24
Festplattenmanschetten Hard-Disk mounting	26
Leiterplattenbefestigungselemente PCB fasteners	27

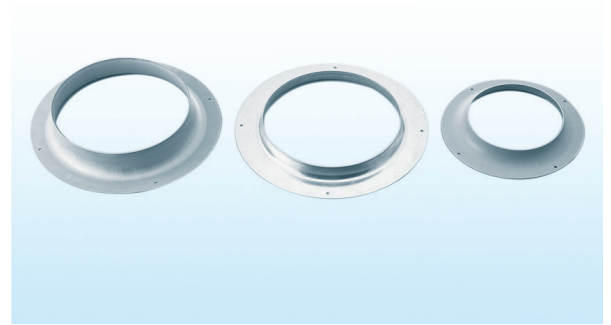


Lüfter Zubehör Fan Accessories

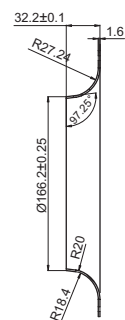
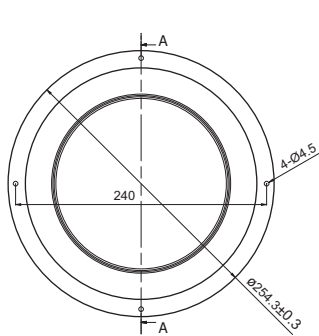
Einströmdüsen inlet cones

Informationen

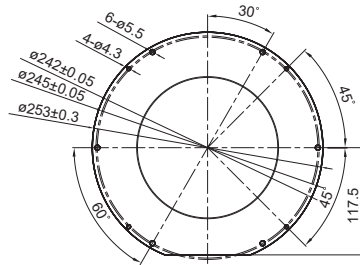
Material: Stahlblech, verzinkt
 Material: Metal sheet, zinc coated



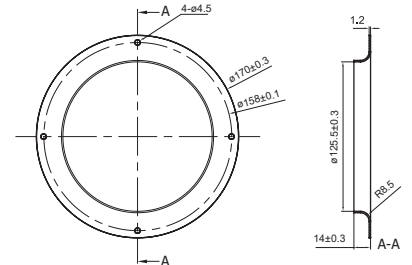
ED1A



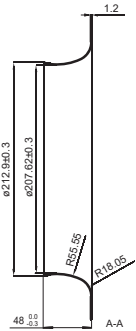
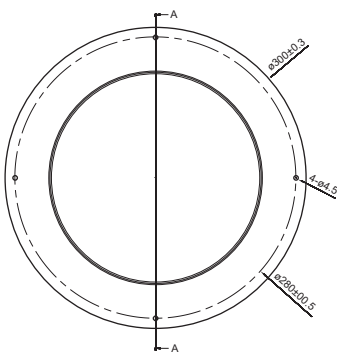
ED1B



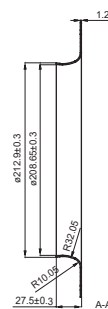
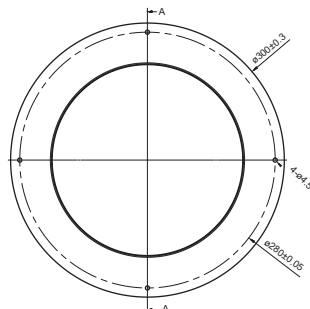
ED1B



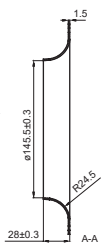
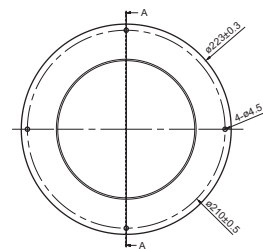
ED2A



ED2B



ED2C



Metallschutzgitter metal finger guards



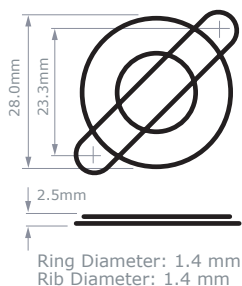
Schutz vor rotierenden Bauteilen, gem. EN 292 und EN 294. Sämtliche hier aufgeführten Metallgitter auch in V2A lieferbar.

Schutzart: IP20, gem. EN 60529 Standard
 Material: Stahldraht AISI C1010
 Oberfläche: Nickel-Chrom beschichtet (verchromt, standard) oder schwarz RAL 9005 lackiert und weitere Farben sind auf Anfrage lieferbar.

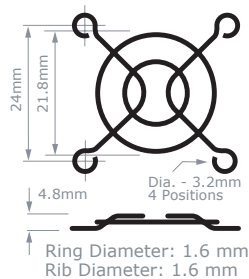
Moving parts protection, according to EN 292 and EN 294
 IP20 protection degree, according to EN 60529 Standards

Material: steel wire AISI C1010
 Finishing: Nickel-Chromium plated (standard) or black painted RAL 9005, or other colors on byers request. All metal guards are available in V2A.

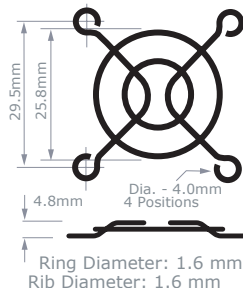
G25-2 Lüftergröße 25mm²



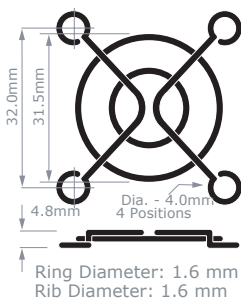
G30-13 Lüftergröße 30mm²



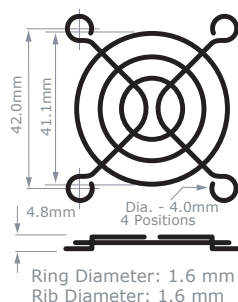
G35-15 Lüftergröße 35mm²



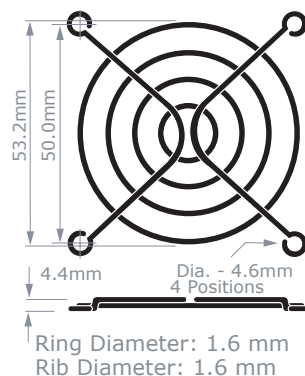
G40-2 Lüftergröße 40mm²



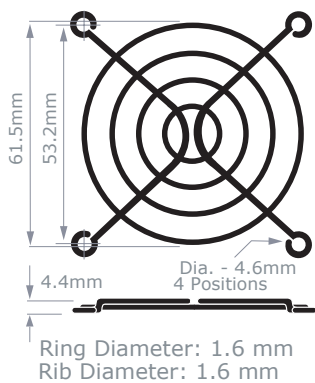
G52-P Lüftergröße 50mm²



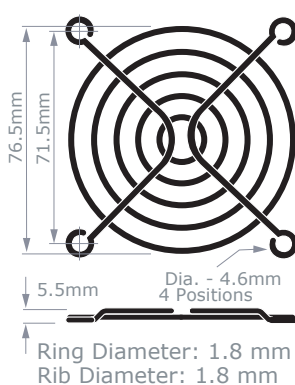
G60-4 Lüftergröße 60mm²



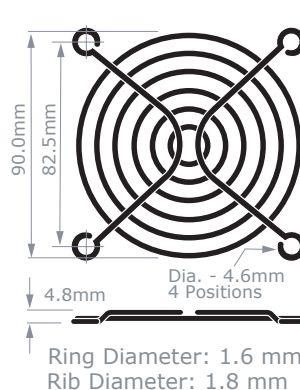
G72-17 Lüftergröße 70mm²



G80-18 Lüftergröße 80mm²

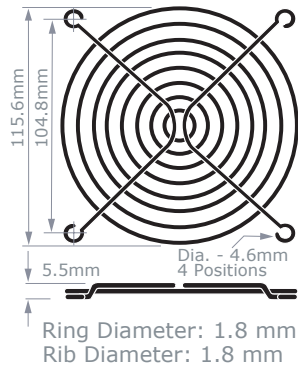


G92-16 Lüftergröße 92mm²

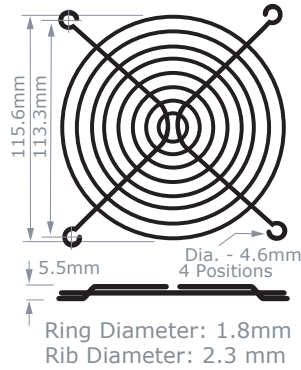


Metallschutzgitter metal finger guards

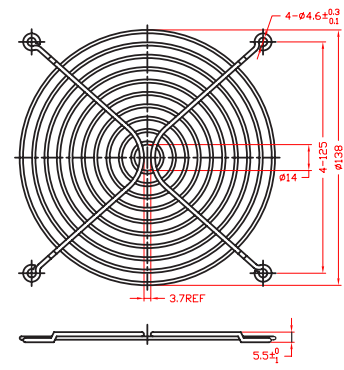
G109-15A Lüftergröße 119mm²



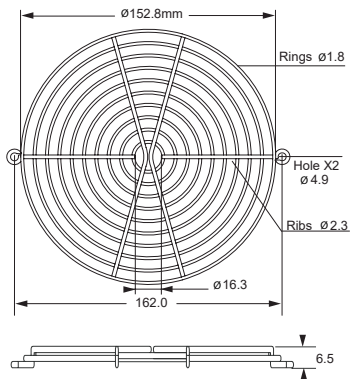
G127-17 Lüftergröße 127mm²



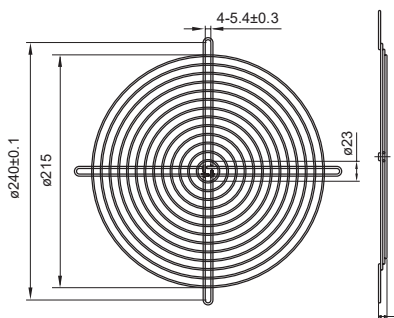
G140-14 Lüftergröße 140mm²



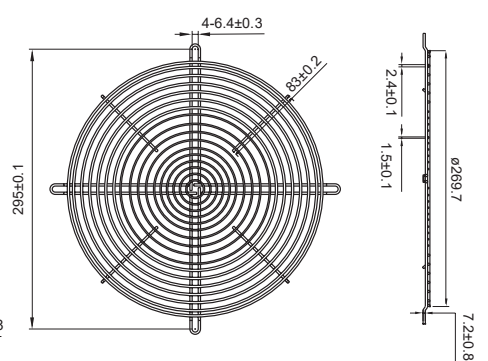
71721081 Lüftergröße 170/150mm²



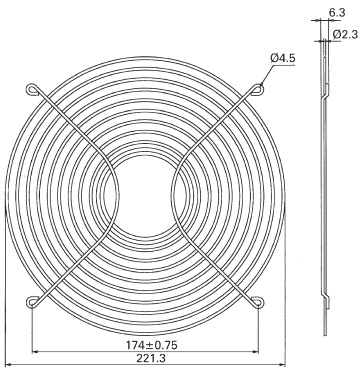
G254-13B Lüftergröße 240mm²



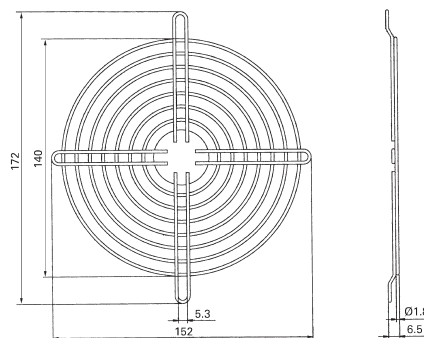
G300-17 Lüftergröße 295mm²



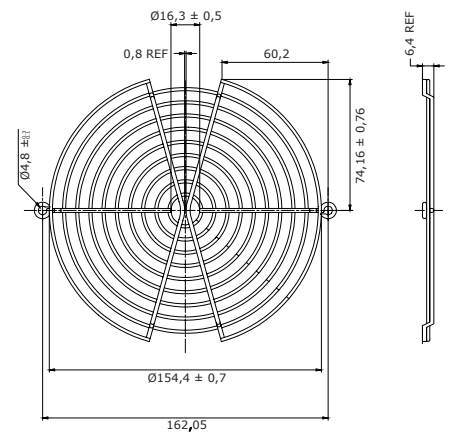
G254-15 Lüftergröße 254mm²



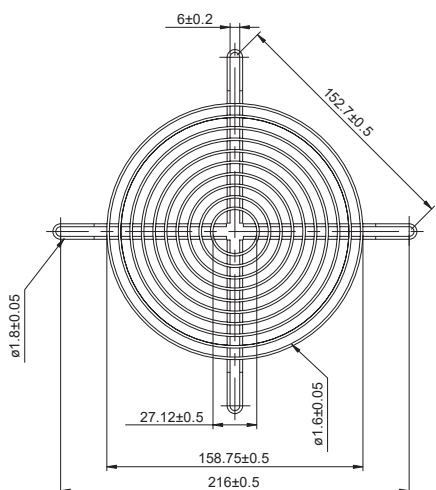
G175-1F Lüftergröße 150/162mm²



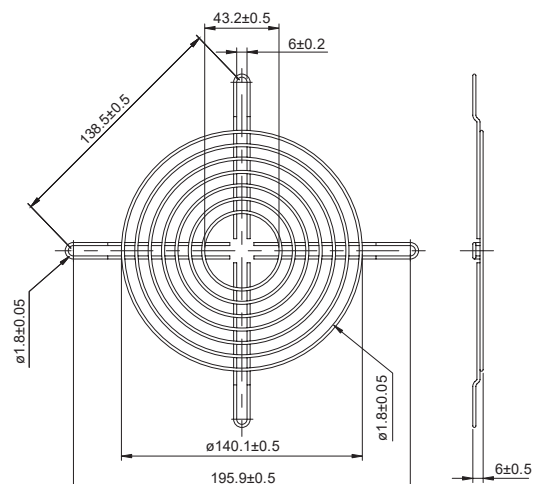
G172-10H Lüftergröße 150/162mm²



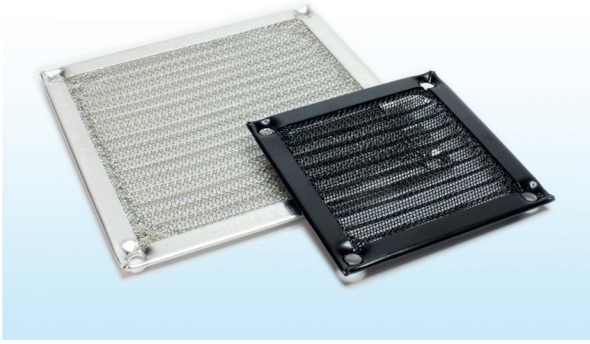
G189-3 Lüftergröße 180mm²



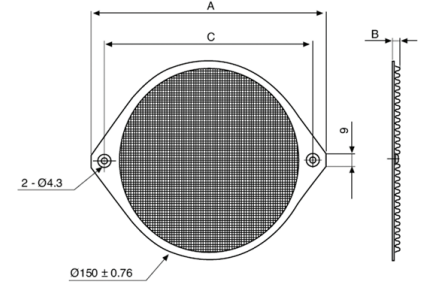
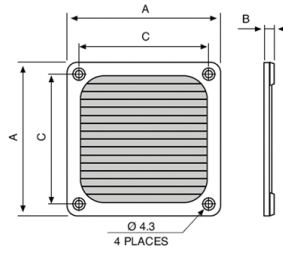
G162-4 Lüftergröße 160mm²



Grobstaubfilter metal mesh filter

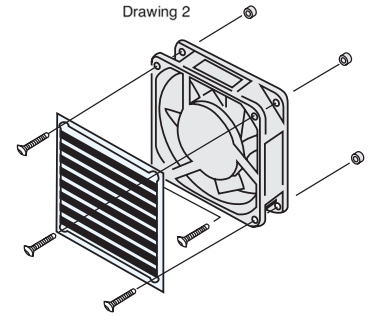


Material: Aluminium / rostfreier Stahl
 Fenster: Gittergeflecht
 Material: Aluminum / Stainless Steel
 Screen: 30x30 mesh convoluted with 3/16" pitch, 1/8" deep
 Finish: Mill and Anodized Black Electrodeposit EMI/RFI shielding stainless corrugated mesh-filters



Drawing 1

Drawing 2



Model	Drawing	A	B	C
MMF60	1	63,0mm	4,3mm	50,0mm
MMF80	1	83,8mm	4,45mm	71,4mm
MMF92	1	92,0mm	4,45mm	82,4mm
MMF120	1	119,0mm	4,45mm	104,8mm
MMF127	1	127,0mm	4,5mm	113,3mm
MMF150	2	Ø182,0mm	4,15mm	162,0mm

Kunststoff Schutzgitter plastic fan guards



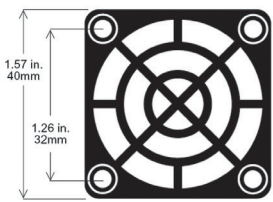
Schutz vor rotierenden Bauteilen

Material: Plastik, UL94-VO
 Farbe: Schwarz standard, andere Farben auf Anfrage lieferbar
 Erfüllt Richtlinie: 2011/65/EU (RoHs) & EG 1907/2006 (REACH)

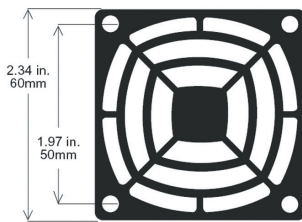
Moving Parts protection

Material: Plastic, UL94-VO
 Color: Black standard, custom colors available on request
 2011/65/EU (RoHs) & EG 1907/2006 (REACH)
 Features: Designed for maximising airflow and reducing guard generated noise.

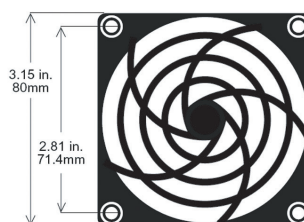
G40P-H



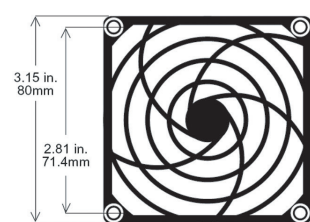
G40P-H



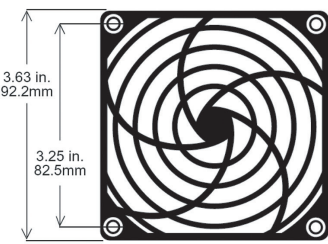
G60P-H



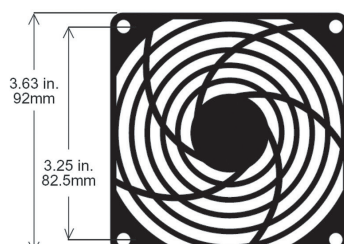
G80P-4H



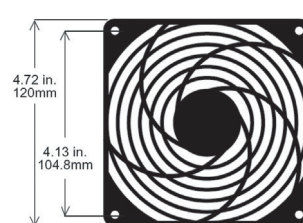
G92P-4H



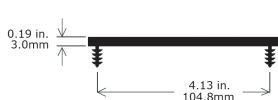
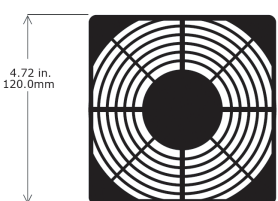
G92P-25H



G120P-25H

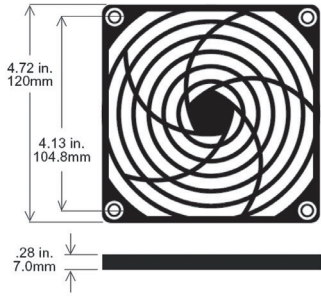


G120P-2

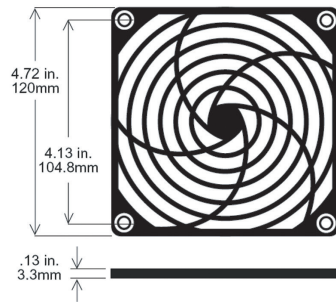


Kunststoff Schutzgitter plastic fan guards

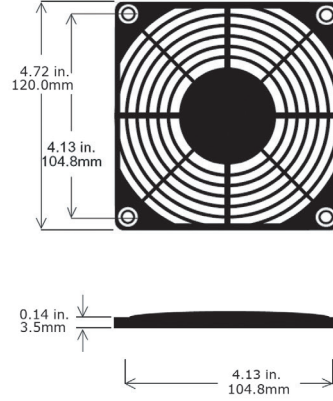
G120P-H



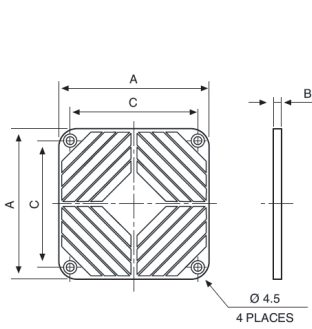
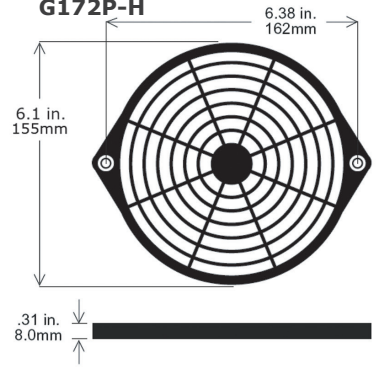
G120P-4H



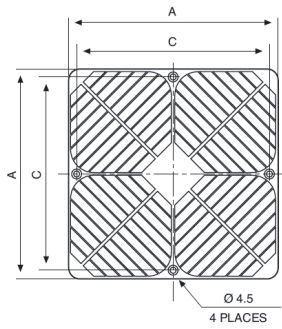
G119P-4H



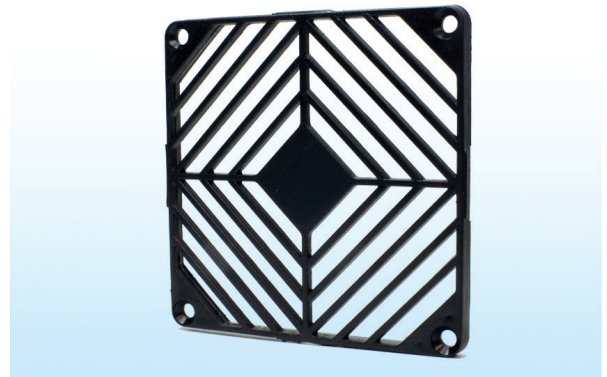
G172P-H



Drawing 1

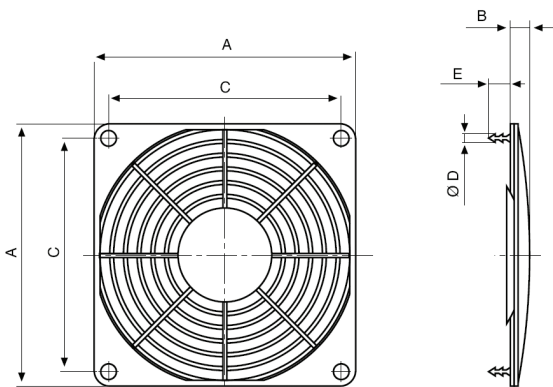


Drawing 2



Model	Drawing	A	B	C
G40	1	42,3mm	3,3mm	32,0mm
G60	1	60,0mm	6,0mm	50,0mm
G80	1	81,0mm	5,5mm	71,4mm
G92	1	92,0mm	5,5mm	82,5mm
G120	1	121,0mm	6,5mm	104,8mm
G150	2	173,0mm	10,8mm	162,0mm

Kunststoff Schutzgitter snap-in guards



Informationen

Schutz vor rotierenden Bauteilen, gemäß EN292 und EN294

Schutzart: IP20, gemäß EN60592
 Material: selbstlöschendes ABS, gemäß UL94V-0
 Farbe: Schwarz RAL 9005, weitere Farben auf Anfrage lieferbar.

Information

Moving parts protection, acc. to EN292 and EN294 standards.
 IP20 protection degree, acc. to EN60592 standards.

Material: Self-extinguishing ABS acc. to UL94V-0
 Colour: Black RAL 9005, other colours are available on request, subject to quantity.

Model	Dimension (mm) „A“	Dimension (mm) „B“	Dimension (mm) „C“	Dimension (mm) „D“	Dimension (mm) „E“
G80P-2	80	6,5	71,5	5,7	10
G119P-2	119	6,5	105	5,5	13
G127P-2	127,5	6,5	113,3	5,7	12

Kunststoff Filterkits Plastic Filterkits



Finden Sie bei uns das umfangreichste Sortiment an Filter-Kits der gesamten Industrie. Die Filter-Kits bestehen aus 3 Komponenten, einem Retainer, einem Guard und einem Filterkissen aus Schaum in verschiedenen PPI Möglichkeiten.

(Siehe nächste Seite)

Material: Plastik UL94V-O/2 (ABS)

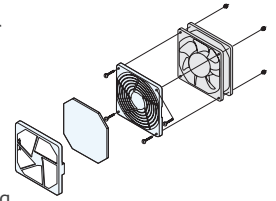
Material Filter: Polyurethananer Schaum UL94HF-1

IMS-TIGER electronics offers the broadest line of plastic fan filter assemblies in the industry. The assemblies consist of a finger guard, foam filter and retainer.

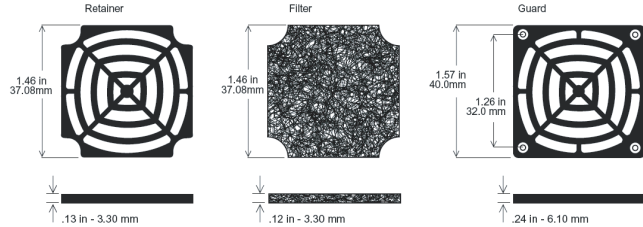
The guards and retainer are manufactured using high impact plastics which all meet UL94-VO flammability requirements. The foam filter is manufactured to meet UL94HF-1 smoke generation requirements.

Material: Plastic UL94V-O/2 (ABS),
Filter-Media: Polyurethane Foam UL94HF-1, Meets Spacing UL 0,25" (max. 6,3mm)

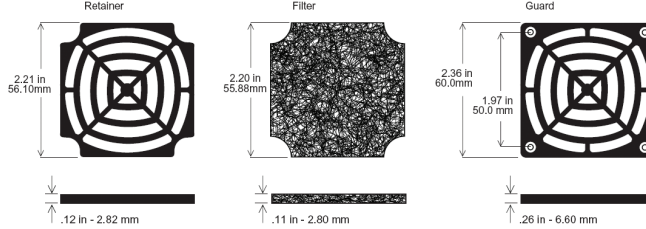
Installing the Filter
1. Fasten the guard to the fan (use flat head screws)
2. Insert the filtering material and attach the retainer to the guard



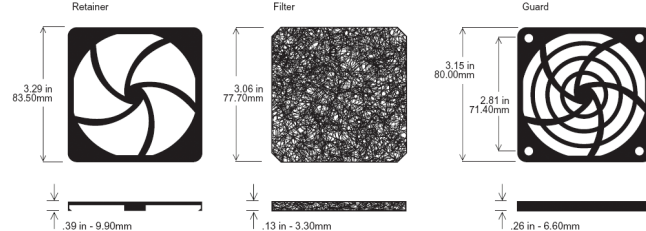
40x40mm



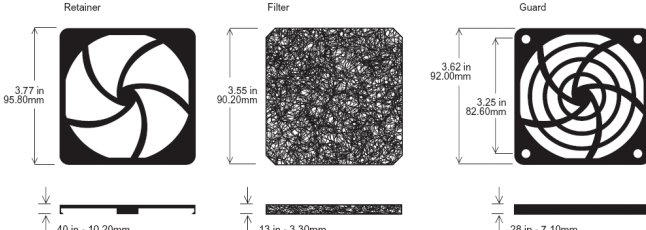
60x60mm



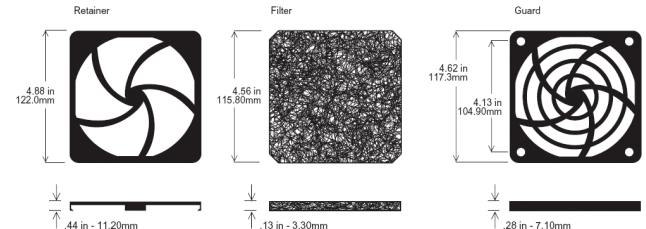
80x80mm



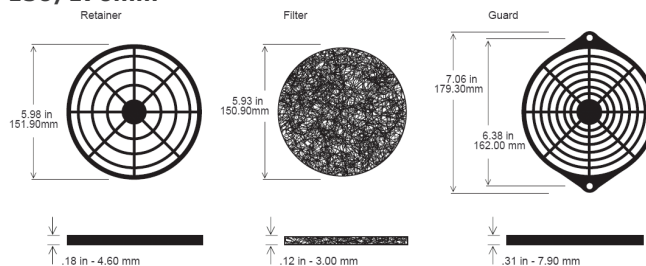
92x92mm



120x120mm



150/170mm



Model

Description

G40P	Guard
R40P	Retainer
M40-15, 30, 45	Filter-Media 15, 30 or 45 PPI
FK-40-15	Guard + Retainer + Filter 15 PPI
FK-40-30	Guard + Retainer + Filter 30 PPI
FK-40-45	Guard + Retainer + Filter 45 PPI

Model

Description

G60P	Guard
R60P	Retainer
M60-15, 30, 45	Filter-Media 15, 30 or 45 PPI
FK-60-15	Guard + Retainer + Filter 15 PPI
FK-60-30	Guard + Retainer + Filter 30 PPI
FK-60-45	Guard + Retainer + Filter 45 PPI

Model

Description

G80P	Guard
R80P	Retainer
M80-15, 30, 45	Filter-Media 15, 30, 45
FK-80-15	Guard + Retainer + Filter 15 PPI
FK-80-30	Guard + Retainer + Filter 30 PPI
FK-80-45	Guard + Retainer + Filter 45 PPI

Model

Description

G92P	Guard
R92P	Retainer
M92-15, 30, 45	Filter-Media 15, 30, 45
FK-92-15	Guard + Retainer + Filter 15 PPI
FK-92-30	Guard + Retainer + Filter 30 PPI
FK-92-45	Guard + Retainer + Filter 45 PPI

Model

Description

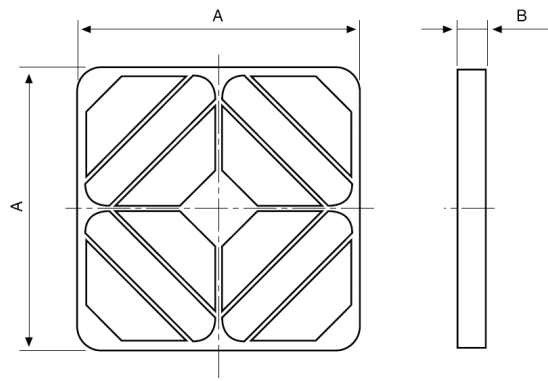
G109P	Guard
R109P	Retainer
M109-15, 30, 45	Filter-Media 15, 30, 45
FK-109-15	Guard + Retainer + Filter 15 PPI
FK-109-30	Guard + Retainer + Filter 30 PPI
FK-109-45	Guard + Retainer + Filter 45 PPI

Model

Description

G175P	Guard
R175P	Retainer
M175-15, 30, 45, 60	Filter-Media 15, 30, 45 or 60 PPI
FK-175-15	Guard + Retainer + Filter 15 PPI
FK-175-30	Guard + Retainer + Filter 30 PPI
FK-175-45	Guard + Retainer + Filter 45 PPI
FK-175-60	Guard + Retainer + Filter 60 PPI

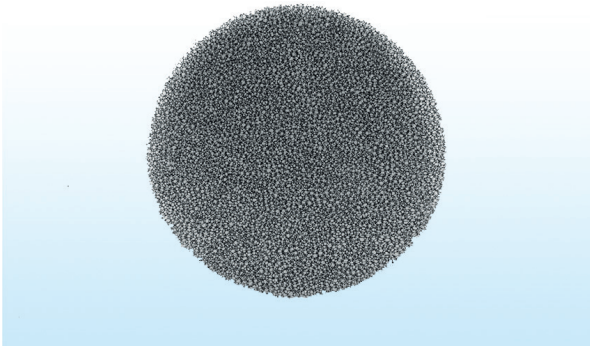
Kunststoff Filterkits Plastic Filterkits



Purpose of product: IP30 protection from moving parts and dust intrusion.
 Material + standard color: Plastic parts: black RAL9005 self extinguishing ABS/PC alloy, acc. UL96V-0.
 Other colors are available on request, subject to quantity.
 Filter Media: white organic and synthetic fibres (polyester + polypropylene) heat bounded. Viledon P15/150S
 Flamability: F1 (DIN 53438)
 Filtering Class: G2 (EN 779)
 Degree of separation: 67% (DIN 24185)
 Dust storage capacity: 380 g/m²
 Net: Vinyl coated fibreglass, mesh (ends/inch) 18/16, yarn-diameter: 0,28mm

Model	Dimension (mm) A	Dimension (mm) B
F40/MR	46,4mm	6,5mm
F60/MR	64,4mm	12,0mm
F80/MR	86,0mm	12,0mm
F92/MR	97,0mm	12,0mm
F120/MR	126,0mm	13,0mm
F150/MR	179,0mm	24,5mm

Filtermatten filter mats



Kunststoff-Filter Matte aus Polyurethane

Informationen

Wir liefern kurzfristig eine Vielfalt an speziell für Sie angefertigte Formen, Varianten, und Stärken(3-100mm) sowie PPI Ausführungen für ihren gewünschten Abscheidegrad.

Model	Maße	Stärke
M40-10/15/20/30/40/45/50/60/70/80	40x40mm	3mm
M60-10/15/20/30/40/45/50/60/70/80	60x60mm	3mm
M80-10/15/20/30/40/45/50/60/70/80/100	80x80mm	3mm
M92-10/15/20/30/40/45/50/60/70/80/100	92x92mm	3mm
M109-10/15/20/30/40/45/50/60/70/80/100	115,80x115,80mm	3mm
M175-10/15/20/30/40/45/50/60/70/80/100	ø150,0mm	3mm
MRD-90-10/15/20/30/40/45/50/60/70/80/100	ø90,0mm	3mm



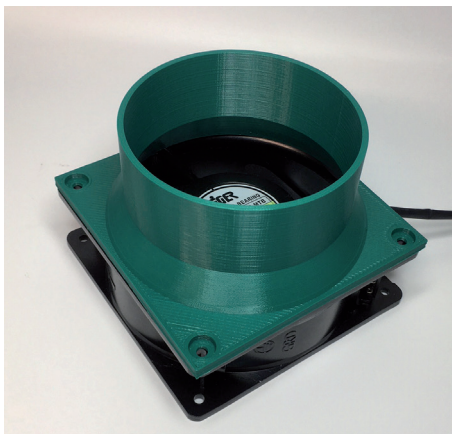
Filter Vlies

Luftfiltervlies

Informationen

Diese Filtermatten sind nicht nur vielseitig einsetzbar sondern auch auch echter Konkurrent gegenüber der PPI-Schaum Variante. Das Vlies bietet eine erhöhte Staubspeicherfähigkeit und ebenso einen höheren Luftdurchsatz, somit filtert es feiner als die PPI Variante. Ein weiterer Vorteil bringt das Vlies mit sich: Schnell lassen sich Verschmutzungen einfach erkennen, sodass man das Vlies in einfachen Schritten austauschen kann.

These filter mats are not only versatile but also a real competitor to the PPI foam version. The fleece offers an increased dust holding capacity and also a higher air-flow rate, thus it filters finer than the PPI variant. Another advantage of the fleece is that dirt can be quickly and easily detected. >The fleece can be replaced in simple steps.



Lüfteradapter,

Adapter für 120mm Kompaktlüfter. Ideal für Verbindung von Ventilator und 100mm Schlauchmaterial. Material: PLA

Art.-Nr.: LA120100

Kiemenbleche Fan outlet cover

Kiemenbleche

Wetterschutzgitter / Fan outlet cover

Informationen

Schutzgitter für Kompaktventilatoren

Gerne nehmen wir ihre Sonderanfragen entgegen.

Andere Abmessungen und Ausführungen sind herstell- lieferbar.

Legende / legend:

SB: Stahlblech, steel plate
 P: Pulverbeschichtet, powder coated
 ES: Edelstahl V2A, Materialnummer 1.4301, stainless steel V2A, no. 1.4301
 G: Gebürstet, brushed
 PO: Poliert, polished

Protective cover for compact fans.

We kindly receive your special requests.

Other dimensions and designs are available.



Model	Außenmaß	Kiemenlänge	Anzahl Kiemen	Material	Bohrungs- durchmesser	Material Stärke
LB120	120x120mm	80mm	5	SB/P	4,0mm	1,0mm
LB120E	120x120mm	90mm	4	ES/G	4,0mm	1,0mm
LB120E-L01	120x120mm	80mm	5	ES/G	4,3,4,0mm	1,0mm
LB127E	127x127mm	80mm	5	ES/G	7,4x4,0mm	1,0mm
LB150E	Ø150mm	60mm	6	ES/G	4,0mm	1,0mm
LB165	165x165mm	125mm	9	ES/PO	4,0mm	0,5mm
LB200E	195x195mm	150mm	9	ES/PO	5,0mm	0,5mm

Austrittsfilter

Kunststoff-EMV-Austrittsfilter / Plastic-EMC-Filter-Outlets

Informationen

Type of material: PC/ABS Alloy; PA 66 GF13 HSL for elastic clips

Standard color: RAL 7035 - other colors on request

Protection degree: IP54, according to EN 60529 std. by elastic clips, otherwise by four self-threading screws

Fixing system: AF08 from 1,0 to 2,0mm, AF12 and AF13 from 1,3 to 3,2mm, AF15 and AF20 from 1,3 to 3,7mm (up to 4 mm with cut-out max. tolerance).

Plate thickness: Rated temperature range: from -10°C to + 60°C

Storage temperature: from -40°C to + 70°C

Filtering class: class G3, according to EN 779

Degree of separation: 85% - DIN 24185

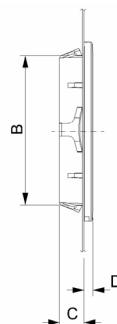
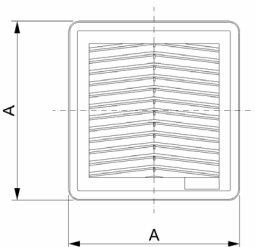
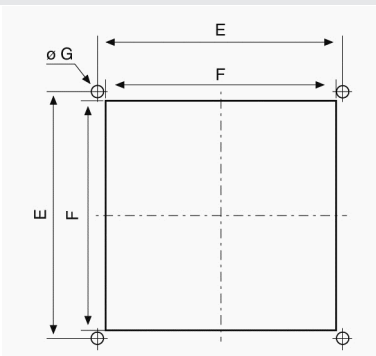
Dust retention capacity: 600 g/m²

Note: filter media is washable for about 10 times

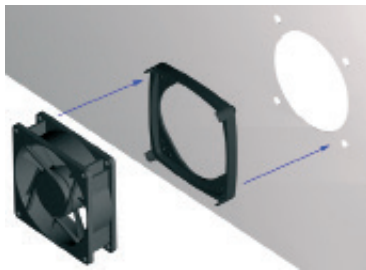
Angabe in mm



Model	Außenmaß Vorderseite	Außenmaß Rückseite	Tiefe Filter	Tiefe Filter Vorne	Abstand Lochbohrung	Lochbohrung	cross section	Gewicht (kg)	
AF08UCEMV	106.5	91.5	16.5	6.7	95	91.5 ^{+1.5}	1.8	30	0.07
AF12UCEMV	150	124	21.5	7.7	131	124 ^{+1.5}	4.5	59	0.18
AF13UCEMV	203.9	176	21.5	8	185	177 ^{+1.5}	4.5	134	0.26
AF15UCEMV	250	223	24.9	8.9	230	223 ^{+1.5}	4.5	207	0.42
AF20UCEMV	325	291	24.5	9.5	302	291 ^{+1.5}	4.5	383	0.60

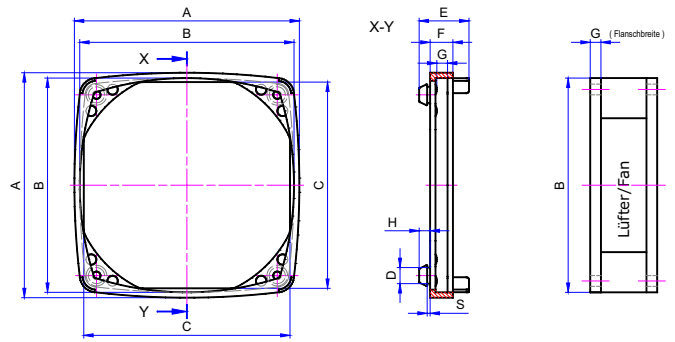


Lüfter-Einbaumanschetten Fan Vibration Sleeves



Material: TPE (Thermoplastic elastomer) / RoHS compliant
 Colour: black
 Hardness: ca. 65° Shore A
 Fire resistance: UL94-V-0
 Equal guideline: EG 2011/65 (RoHS) + EG 1907/2006 (REACH)

Material: TPE (Thermoplastisches Elastomer)
 Farbe: schwarz
 Härtebereich: ca. 65° Shore A
 Brennklasse: UL94-V-0
 Erfüllt Richtlinie: EG 2011/65 (RoHS) + EG 1907/2006 (REACH)



With the patented rubber elastic sleeves one can fasten axial fans without screws, quickly and safe with four mushroom formed pegs on a mounting plate or a housing wall.

Mit den patentierten elastischen Manschetten lassen sich Axiallüfter werkzeug- und schraubenlos, schnell und sicher mit vier pilzförmigen Steckfüßen an Montageplatten oder Gehäusewänden befestigen.

Art.No. / Artikel Nr.	A	B	C	D	E	F	G	H	S	Panel Thickness / Plattenstärke
LM2510010	27	25	24	3,5	20,25	2,25	10,0	2,0	1,0	0,75 > 1,25
LM2510020	27	25	24	3,5	21,25	12,25	10,0	2,0	2,0	1,50 > 2,50
LM3010010	33	30	28	4,0	22,25	13,25	10,0*	3,0	1,0	0,75 > 1,25
LM3010020	33	30	28	4,0	23,25	13,25	10,0*	4,0	2,0	1,50 > 2,50
LM402010F	43	40	38	4,5	14,75	5,25	2,0	3,5	1,0	0,75 > 1,25
LM402020F	43	40	38	4,5	15,75	5,25	2,0	4,5	2,0	1,50 > 2,50
LM404010F	43	40	38	4,5	16,75	7,25	4,0	3,5	1,0	0,75 > 1,25
LM404020F	43	40	38	4,5	17,75	7,25	4,0	4,5	2,0	1,50 > 2,50
LM4010010	43	40	38	4,5	22,75	13,25	10,0*	3,5	1,0	0,75 > 1,25
LM4010020	43	40	38	4,5	23,75	13,25	10,0*	4,5	2,0	1,50 > 2,50
LM4015010	43	40	38	4,5	27,75	18,25	15,0*	3,5	1,0	0,75 > 1,25
LM4015020	43	40	38	4,5	28,75	18,25	15,0*	4,5	2,0	1,50 > 2,50
LM4020010	43	40	38	4,5	32,75	23,25	20,0*	3,5	1,0	0,75 > 1,25
LM4020020	43	40	38	4,5	33,75	23,25	20,0*	4,5	2,0	1,50 > 2,50
LM502510F (B40/42)	53	50	48	4,5	15,25	5,75	2,5	3,5	1,0	0,75 > 1,25
LM502520F (B40/42)	53	50	48	4,5	16,5	5,75	2,5	4,5	2,0	1,50 > 2,50
LM5010010 (B40/42)	53	50	48	4,5	22,75	13,25	10,0*	3,5	1,0	0,75 > 1,25
LM5010020 (B40/42)	53	50	48	4,5	23,75	13,25	10,0*	4,5	2,0	1,50 > 2,50
LM5015010 (B40/42)	53	50	48	4,5	27,75	18,25	15,0*	3,5	1,0	0,75 > 1,25
LM5015020 (B40/42)	53	50	48	4,5	28,75	18,25	15,0*	4,5	2,0	1,50 > 2,50
LM5020010 (B40/42)	53	50	48	4,5	32,75	23,25	20,0*	3,5	1,0	0,75 > 1,25
LM5020020 (B40/42)	53	50	48	4,5	33,75	23,25	20,0*	4,5	2,0	1,50 > 2,50
LM603010 (F)	64	60	58	5,0	17,50	7,50	3,0	4,0	1,0	0,75 > 1,25
LM603020 (F)	64	60	58	5,0	18,50	7,50	3,0	5,0	3,0	1,50 > 2,50
LM604010 (F)	64	60	58	5,0	18,50	8,50	4,0	4,0	1,0	0,75 > 1,25
LM604020 (F)	64	60	58	5,0	19,50	8,50	4,0	5,0	3,0	1,50 > 2,50
LM803010 (F)	84	80	77	5,8	17,50	7,50	3,0	4,0	1,0	0,75 > 1,25
LM803020 (F)	84	80	77	5,8	18,50	7,50	3,0	5,0	1,0	1,50 > 2,50
LM804010 (F)	84	80	77	5,8	18,50	8,50	4,0	4,0	1,0	0,75 > 1,25
LM804020 (F)	84	80	77	5,8	19,50	8,50	4,0	5,0	2,0	1,50 > 2,50
LM805010 (F)	84	80	77	5,8	20,50	9,50	5,0	4,0	1,0	0,75 > 1,25
LM805020 (F)	84	80	77	5,8	21,50	9,50	5,0	5,0	2,0	1,50 > 2,50
LM924010 (F)	97	92	89	6,0	19,50	9,50	4,0	4,0	1,0	0,75 > 1,25
LM924020 (F)	97	92	89	6,0	20,50	9,50	4,0	5,0	2,0	1,50 > 2,50
LM925010 (F)	97	92	89	6,0	21,50	10,50	5,0	4,0	1,0	0,75 > 1,25
LM925020 (F)	97	92	89	6,0	22,50	10,50	5,0	5,0	2,0	1,50 > 2,50
LM926010 (F)	97	92	89	6,0	23,50	11,50	6,0	4,0	1,0	0,75 > 1,25
LM926020 (F)	97	92	89	6,0	24,50	11,50	6,0	5,0	2,0	1,50 > 2,50
LM1194010 (F)	125	119	116	8,0	22,00	9,50	4,0	4,5	1,0	0,75 > 1,25
LM1194020 (F)	125	119	116	8,0	23,00	9,50	4,0	5,5	2,0	1,50 > 2,50
LM1195010 (F)	125	119	116	8,0	24,00	10,50	5,0	4,5	1,0	0,75 > 1,25
LM1195020 (F)	125	119	116	8,0	25,00	10,50	5,0	5,5	2,0	1,50 > 2,50
LM1196010 (F)	125	119	116	8,0	26,00	11,50	6,0	4,5	1,0	0,75 > 1,25
LM1196020 (F)	125	119	116	8,0	27,00	11,50	6,0	5,5	2,0	1,50 > 2,50

- YOUR ADVANTAGES:**
- Eliminate transmission of vibrations from the fan to the housing and reduces the noise (up to 9 dB(A)).
 - Fast, simple and safe screw less mounting and re mounting of compact fans.
 - Less mounting costs through shorter mounting times and not used screws.
 - Protects the fan against vibrations and thus increases the service life time.
 - Sealing between suck and pressure chamber.

The sleeves and accessory parts are available for fans of 30 mm to 120 mm and fit on nearly all axial fans from different manufacturers.

- IHRE VORTEILE :**
- Eliminiert die Übertragung von Vibrationen und Schwingungen der Lüfter auf die Gehäusewand, dadurch hörbar reduzierte Geräuschentwicklung (bis zu 9 dB(A)).
 - Schnelle, einfache und stabile schraubenlose Montage und Demontage von Lüftern.
 - Montagekostensenkung durch kürzere Montagezeiten und nicht benötigte Schrauben.
 - Schützt den Lüfter vor Stößen und erhöht somit dessen Lebensdauer.
 - Abdichtung zwischen Saug- und Druckraum.

Die Manschetten und Zubehörteile sind für Lüfter von 25mm bis 120mm erhältlich und passen auf fast alle Axiallüfter verschiedenster Hersteller.

Alle Maße in mm ! All dimensions in mm !

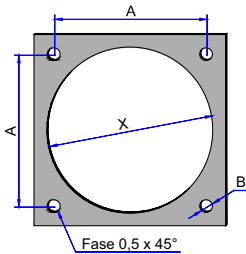
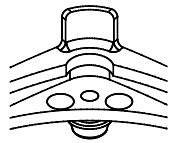
Legende:

- Maß A: Maximales Außenmaß
- Maß B: Lüftergröße
- Maß C: Kleinstes Innenmaß
- Maß D: Durchmesser vom Steckfuß
- Maß E: Höhe der Lüftermanschette
- Maß F: Höhe der Lüftermanschette ohne Nippel
- Maß G: Flanschbreite oder Lüfterhöhe
- Maß H: Höhe der Steckfüße über der Lüftermanschette
- Maß S: Lichte Höhe des Steckfußes

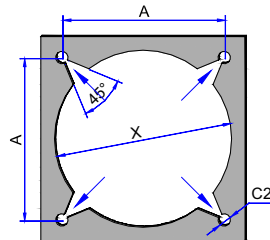
Ordering Information/ Bestellinformation:

LM	40	20	10 or 20
Series	Fan Size B	Fan Flange	10 = Panel Thickness 0.75 > 1.25mm 20 = Panel Thickness 1.50 > 2.5mm
Artikel	Lüftergröße Maß B	Lüfterflanschbreite Maß G in 1/10 mm	10 = für Plattenstärken von 0,75 bis 1,25 mm 20 = für Plattenstärken von 1,50 bis 2,50 mm

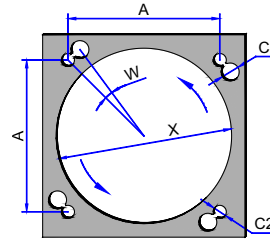
Type F = with free edges:
Typ F = mit freigestellten Ecken:



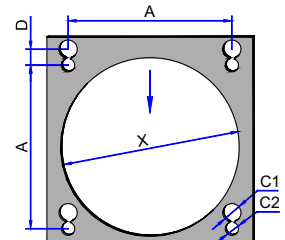
Hole cut-out 1 / stick mounting
 First pull the sleeve over the flange of the fan, then place the four mushroom formed pegs through the holes B of the mounting plate and pull out from the back side.



Hole cut-out 2 / stick pull mounting
 First place the four mushroom formed pegs through the 45° cut-out of the mounting plate and pull them to side into the holes C2. Now put the fan into the sleeve and pull the corners over the flanges of the fan.



Hole cut-out 3 / stick turn mounting
 First pull the sleeve over the flange of the fan, then place the four mushroom formed pegs through the larger holes C1 of the mounting plate and pull with a turn into the holes C2.



Hole cut-out 4 / stick push mounting
 First pull the sleeve over the flange of the fan, then place the four mushroom formed pegs through the larger holes C1 of the mounting plate and push into the holes C2.

Montageart Steckmontage

Zuerst die Manschette über den Lüfterflansch ziehen, dann die vier pilzförmigen Steckfüße durch die Bohrungen B der Montageplatte stecken und von der Rückseite herausziehen.

Montageart Steck-Ziehmontage

Zuerst die vier pilzförmigen Steckfüße der Manschette durch den 45° Ausbruch der Montageplatte stecken, dann seitlich in die Bohrung B ziehen. Nun den Lüfter in die Manschette einsetzen und die Ecken über den Flansch des Lüfters ziehen.

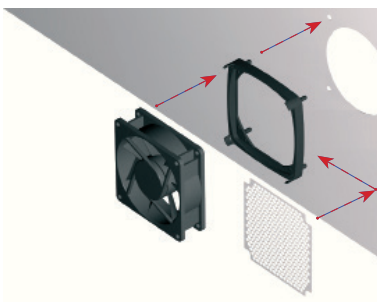
Montageart Steck-Drehmontage

Zuerst die Manschette über den Lüfterflansch ziehen, dann die vier pilzförmigen Steckfüße durch die größeren Bohrungen C1 der Montageplatte stecken und durch eine Drehbewegung in die kleineren Bohrungen C2 ziehen.

Montageart Steck-Schubmontage

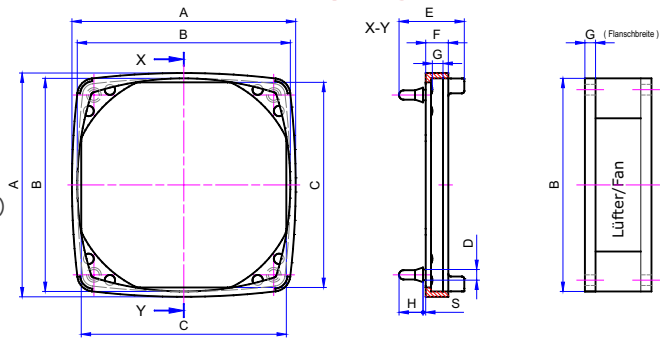
Zuerst die Manschette über den Lüfterflansch ziehen, dann die vier pilzförmigen Steckfüße durch die größeren Bohrungen C1 der Montageplatte stecken und in die kleineren Bohrungen C2 schieben oder ziehen.

Lüfter Einbaumanschetten, steckbar Fan vibration plug-in sleeves



Material: TPE (Thermoplastic elastomer) /
RoHS compliant
Colour: black
Hardness: ca. 65° Shore A
Fire resistance: UL94-V-0
Equal guideline: EG 2011/65 (RoHS)
+ EG 1907/2006 (REACH)

Material: TPE (Thermoplastisches Elastomer)
Farbe: schwarz
Härtebereich: ca. 65° Shore A
Brennklasse: UL94-V-0
Erfüllt Richtlinie: EG 2011/65 (RoHS)
+ EG 1907/2006 (REACH)



The plug fan sleeves are suitable ideally for the subsequent installation / re-tooling of existing devices, since the plug pegs can be pulled by the existing standard drillings into the housing wall and no changes at the hole cut-out are necessary, because it's compatible to an already existing hole cut-out.

Die Steck-Lüftermanschetten eignen sich ideal zum nachträglichen Einbau / Nachrüsten bestehender Geräte, da die Stecknippel durch die vorhandenen Standardbohrungen in der Gehäusewand gezogen werden können und keine Änderung am Lochausschnitt erforderlich ist.

Art.Nr. / Art.No.	A	B	C	D	E	F	G	H	S	Plattenstärke / Panel thickness
SLM2510010	27	25	24	2,6	24,00	12,25	10,0	6,0	0,75	0,75 > 1,50
SLM2510020	27	25	24	2,6	25,00	12,25	10,0	6,0	1,75	2,00 > 3,50
SLM3010010	33	30	28	2,6	27,00	13,25	10,0*	7,0	0,75	0,75 > 1,50
SLM3010020	33	30	28	2,6	28,00	13,25	10,0*	7,0	1,75	2,00 > 3,50
SLM402010F	43	40	38	4,0	20,00	5,25	2,0	8,0	0,75	0,75 > 1,50
SLM402020F	43	40	38	4,0	21,00	5,25	2,0	8,0	1,75	2,00 > 3,50
SLM404010F	43	40	38	4,0	22,00	7,25	4,0	8,0	0,75	0,75 > 1,50
SLM404020F	43	40	38	4,0	23,00	7,25	4,0	8,0	1,75	2,00 > 3,50
SLM4010010	43	40	38	4,0	28,00	13,25	10,0'	8,0	0,75	0,75 > 1,50
SLM4010020	43	40	38	4,0	29,00	13,25	10,0'	8,0	1,75	2,00 > 3,50
SLM4015010	43	40	38	4,0	33,00	18,25	15,0'	8,0	0,75	0,75 > 1,50
SLM4015020	43	40	38	4,0	34,00	18,25	15,0'	8,0	1,75	2,00 > 3,50
SLM4020010	43	40	38	4,0	38,00	23,25	20,0'	8,0	0,75	0,75 > 1,50
SLM4020020	43	40	38	4,0	39,00	23,25	20,0'	8,0	1,75	2,00 > 3,50
SLM502510F (B40/42)	53	50	48	4,0	20,50	5,75	2,5	8,0	0,75	0,75 > 1,50
SLM502520F (B40/42)	53	50	48	4,0	21,50	5,75	2,5	8,0	1,75	2,00 > 3,50
SLM5010010 (B40/42)	53	50	48	4,0	28,00	13,25	10,0*	8,0	0,75	0,75 > 1,50
SLM5010020 (B40/42)	53	50	48	4,0	29,00	13,25	10,0*	8,0	1,75	2,00 > 3,50
SLM5015010 (B40/42)	53	50	48	4,0	33,00	18,25	15,0*	8,0	0,75	0,75 > 1,50
SLM5015020 (B40/42)	53	50	48	4,0	34,00	18,25	15,0*	8,0	1,75	2,00 > 3,50
SLM5020010 (B40/42)	53	50	48	4,0	38,00	23,25	20,0*	8,0	0,75	0,75 > 1,50
SLM5020020 (B40/42)	53	50	48	4,0	39,00	23,25	20,0*	8,0	1,75	2,00 > 3,50
SLM603010 (F)	64	60	58	4,0	23,25	7,50	3,0	9,0	0,75	0,75 > 1,50
SLM603020 (F)	64	60	58	4,0	24,25	7,50	3,0	9,0	1,75	2,00 > 3,50
SLM604010 (F)	64	60	58	4,0	24,25	8,50	4,0	9,0	0,75	0,75 > 1,50
SLM604020 (F)	64	60	58	4,0	25,25	8,50	4,0	9,0	1,75	2,00 > 3,50
SLM803010 (F)	84	80	77	4,0	23,25	7,50	3,0	9,0	0,75	0,75 > 1,50
SLM803020 (F)	84	80	77	4,0	24,25	7,50	3,0	9,0	1,75	2,00 > 3,50
SLM804010 (F)	84	80	77	4,0	24,25	8,50	4,0	9,0	0,75	0,75 > 1,50
SLM804020 (F)	84	80	77	4,0	25,25	8,50	4,0	9,0	1,75	2,00 > 3,50
SLM805010 (F)	84	80	77	4,0	25,25	9,50	5,0	9,0	0,75	0,75 > 1,50
SLM805020 (F)	84	80	77	4,0	26,25	9,50	5,0	9,0	1,75	2,00 > 3,50
SLM924010 (F)	97	92	89	4,0	26,25	9,50	4,0	9,0	0,75	0,75 > 1,50
SLM924020 (F)	97	92	89	4,0	27,25	9,50	4,0	9,0	1,75	2,00 > 3,50
SLM925010 (F)	97	92	89	4,0	27,25	10,50	5,0	9,0	0,75	0,75 > 1,50
SLM925020 (F)	97	92	89	4,0	28,25	10,50	5,0	9,0	1,75	2,00 > 3,50
SLM926010 (F)	97	92	89	4,0	28,25	11,50	6,0	9,0	0,75	0,75 > 1,50
SLM926020 (F)	97	92	89	4,0	29,25	11,50	6,0	9,0	1,75	2,00 > 3,50
SLM1194010 (F)	125	119	116	4,0	28,25	9,50	4,0	10,0	0,75	0,75 > 1,50
SLM1194020 (F)	125	119	116	4,0	29,25	9,50	4,0	10,0	1,75	2,00 > 3,50
SLM1195010 (F)	125	119	116	4,0	29,25	10,50	5,0	10,0	0,75	0,75 > 1,50
SLM1195020 (F)	125	119	116	4,0	30,25	10,50	5,0	10,0	1,75	2,00 > 3,50
SLM1196010 (F)	125	119	116	4,0	30,25	11,50	6,0	10,0	0,75	0,75 > 1,50
SLM1196020 (F)	125	119	116	4,0	31,25	11,50	6,0	10,0	1,75	2,00 > 3,50

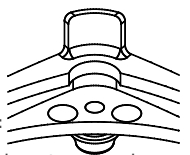
Alle Maße in mm ! All dimensions in mm !

Legende:
Maß A: Maximales Außenmaß
Maß B: Lüftergröße
Maß C: Kleinstes Innenmaß
Maß D: Durchmesser vom Nippel
Maß E: Höhe der Lüftermanschette
Maß F: Höhe der Lüftermanschette ohne Nippel
Maß G: Flanschbreite oder Lüfterhöhe
Maß H: Höhe der Nippel über der Lüftermanschette
Maß S: Lichte Höhe des Nippel

Ordering Information/ Bestellinformation:

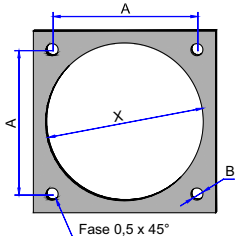
SLM	40	20	10 or 20
Series	Fan Size B	Fan Flange	10 = Panel Thickness 0.75 > 1.25mm 20 = Panel Thickness 1.50 > 2.5mm
Artikel	Lüftergröße	Thickness	10 = für Plattenstärken von 0,75 bis 1,25 mm 20 = für Plattenstärken von 1,50 bis 2,50 mm
	Maß B	Lüfterflanschbreite	
		Maß G in 1/10 mm	

Type F =
with free edges:
Typ F = mit
freigestellten Ecken:



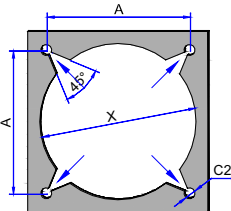
Recommended hole cut-outs / measurements for mounting plates and housing walls: The fan sleeve can be fastened depending on the hole cut-out and under consideration of the given space conditions onto four kinds. Only one of these hole cut-outs must be brought inside the mounting plate or housing wall.

Empfohlene Montagearten / Lochbilder für Montageplatten und Gehäusewände: Die Lüftermanschetten können abhängig vom Lochbild und unter Berücksichtigung der gegebenen Platzverhältnissen auf vier Arten montiert werden. In der Montageplatte oder Gehäusewand muss nur eines der Lochbilder eingebracht werden.



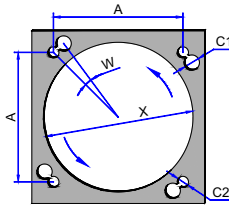
Hole cut-out 1 / stick mounting

It is preferred if there is restricted space around the fan. Attention ! You need space at the back side to pull out the pegs.



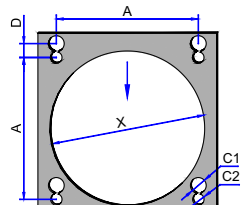
Hole cut-out 2 / stick pull mounting

It is recommended, when the space around the fan is able to pull the sleeve over the fan flanges. You don't need action at the backside.



Hole cut out 3 / stick turn mounting / Hole cut out 4 / stick push mounting

Hole cut-out 3 + 4 are quickest ways to attach the fans provided sufficient space is available to pull or turn the sleeve and fan. Access to back side is not necessary.



Montageart Steckmontage

Ist zu bevorzugen, wenn die Platzverhältnisse um den Lüfter sehr eng sind. Die Rückseite sollte aber zugänglich sein, um die Steckfüße herausziehen zu können.

Montageart Steckmontage

Ist zu bevorzugen, wenn um den Lüfter ausreichend Platz vorhanden ist um die Manschette über den Lüfterflansch ziehen zu können. Die Rückseite muss nicht zugänglich sein.

Montageart/Lochbild 3+4 Steck-Drehmontage / Steck-Schubmontage

Sind die schnellsten Montagearten, es muss aber ausreichend Platz vorhanden sein um den Lüfter samt Manschette drehen bzw. in eine Richtung schieben zu können. Die Rückseite muss auch hier nicht zugänglich sein.

Standard Lochausschnitt, Montage

Standard hole cut-out/measurements for mounting plates and housing walls:

The plug fan sleeves are suitable ideally for the subsequent installation / re-tooling of existing devices, since the plug pegs can be pulled by the existing standard drillings into the housing wall and no changes at the hole cut-out are necessary, because it is compatible to the existing hole cut-out.

Standard Lochausschnitt/Maße für Montageplatten und Gehäusewände:

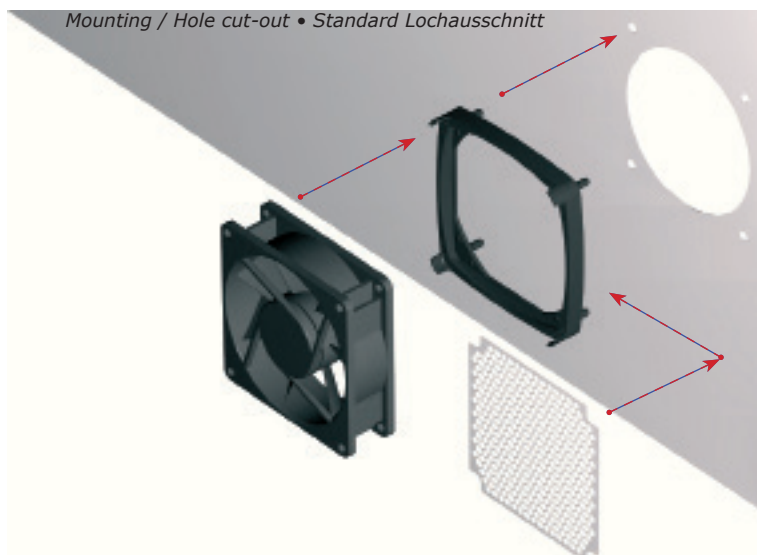
Die Steck-Lüftermanschetten eignen sich ideal zum nachträglichen Einbau/Nachrüsten bestehender Geräte, da die Stecknippel durch die vorhandenen Standardbohrungen in der Gehäusewand gezogen werden können und keine Änderung am Lochausschnitt erforderlich ist.

Mounting:

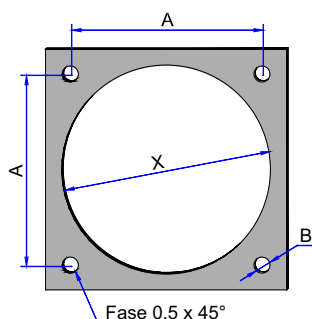
First pull the sleeve over the flange of the fan, then place the four plug pegs through the holes B of the mounting plate and pull out from the back side.

Montage:

Zuerst die Manschette über den Lüfterflansch ziehen, dann die vier Stecknippel durch die Bohrungen B der Montageplatte stecken und von der Rückseite heraus ziehen.



Compatible to the standard hole cut-out in the mounting plate or housing wall.
Kompatibel zum standard-Lochausschnitt in Montageplatten und Gehäusewänden.



Dimensions for hole-cut-outs / Lochbildmaße:

	A	B	X	
For SLM25...	20,0	2,8		Form / Maße abhängig vom Lüfterhersteller Shape/dimensions depending on fan manufacturer
For SLM30...	24,0	2,8		Form / Maße abhängig vom Lüfterhersteller Shape/dimensions depending on fan manufacturer
For SLM40...	32,0	4,3		Form / Maße abhängig vom Lüfterhersteller Shape/dimensions depending on fan manufacturer
For SLM50...	42,0	4,3		Form / Maße abhängig vom Lüfterhersteller Shape/dimensions depending on fan manufacturer
For SLM60...	50,0	4,3		Form / Maße abhängig vom Lüfterhersteller Shape/dimensions depending on fan manufacturer
For SLM80...	71,5	4,3		Form / Maße abhängig vom Lüfterhersteller Shape/dimensions depending on fan manufacturer
For SLM92...	82,5	4,3		Form / Maße abhängig vom Lüfterhersteller Shape/dimensions depending on fan manufacturer
For SLM119...	105,0	4,3		Form / Maße abhängig vom Lüfterhersteller Shape/dimensions depending on fan manufacturer

All dimensions in mm. Alle Maße in mm.

The plug-in fan sleeves type SLM are compatible with the standard hole cut-out in the mounting panel or housing wall. Inside of the fan sleeves your fan feels comfortable and keeps silence. Simply the best: take screws out, put in fan with fan sleeve. Done!

Mounting information

First of all pull the sleeve over the flange of the fan. Then plug in the four nipples through the drilled holes of the mounting panel and pull them out on the backside.

Die Steck-Lüftermanschetten vom Typ SLM sind kompatibel zum Standard Lochausschnitt in Montageplatten und Gehäusewänden. In den Lüftermanschetten fühlt sich Ihr Lüfter rund um wohl und gibt Ruhe. Einfach Schrauben raus, Lüfter mit Lüftermanschette rein, fertig!

Montage

Zuerst die Manschette über den Lüfterflansch ziehen, dann die vier Stecknippel durch die Bohrungen B der Montageplatte stecken und von der Rückseite herausziehen.

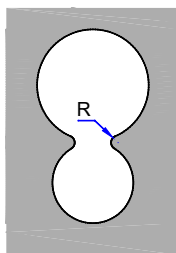
Hole cut-out dimensions /

Lochbildmaße	A	B	C1	C2	D	R	W	X	
Für LM25...	20,0	3,8	3,5	4,5	3,50	0,2-0,5	14,5°		Form / Maße abhängig vom Lüfterhersteller / Shape / dimensions depending on fan manufacturer
Für LM30...	24,0	4,5	5,5	4,0	5,0	0,5-1,0	16,5°		Form / Maße abhängig vom Lüfterhersteller / Shape / dimensions depending on fan manufacturer
Für LM40...	32,0	5,0	6,5	4,5	5,75	0,5-1,0	14,5°		Form / Maße abhängig vom Lüfterhersteller / Shape / dimensions depending on fan manufacturer
Für LM50...	42,0	5,0	6,5	4,5	5,75	0,5-1,0	11,0°		Form / Maße abhängig vom Lüfterhersteller / Shape / dimensions depending on fan manufacturer
Für LM60...	50,0	5,5	7,5	5,0	6,5	0,5-1,0	10,5°		Form / Maße abhängig vom Lüfterhersteller / Shape / dimensions depending on fan manufacturer
Für LM80...	71,5	6,5	8,0	6,0	7,0	0,5-1,0	8,0°		Form / Maße abhängig vom Lüfterhersteller / Shape / dimensions depending on fan manufacturer
Für LM92...	82,5	6,5	8,5	6,0	7,25	0,5-1,0	7,0°		Form / Maße abhängig vom Lüfterhersteller / Shape / dimensions depending on fan manufacturer
Für LM119...	105,0	8,5	11,0	8,0	9,5	1,0-2,0	7,0°		Form / Maße abhängig vom Lüfterhersteller / Shape / dimensions depending on fan manufacturer

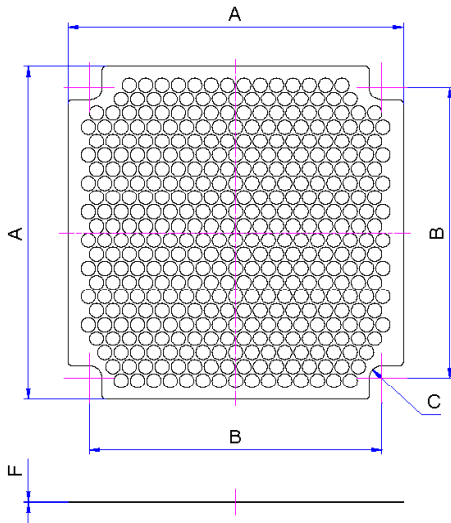
!! Attention !!

By changing the size of the radius R the mounting and remounting-resistance can be adjusted.

Über die Maße D/W und die Größe des Radius R kann die Kraft eingestellt werden, die erforderlich ist, den Lüfter samt Manschette montieren bzw. zu demontieren.

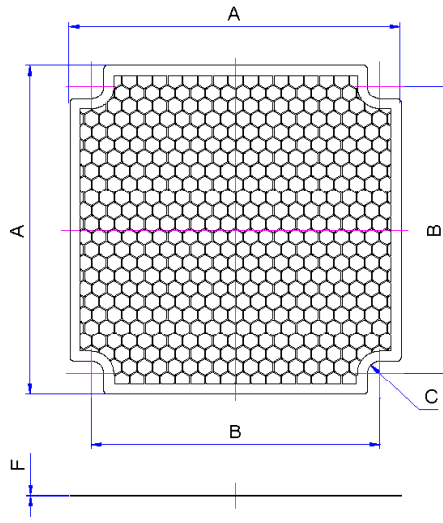


Filterschutz EMV-Abschirmbleche EMI/FRI shield sheets



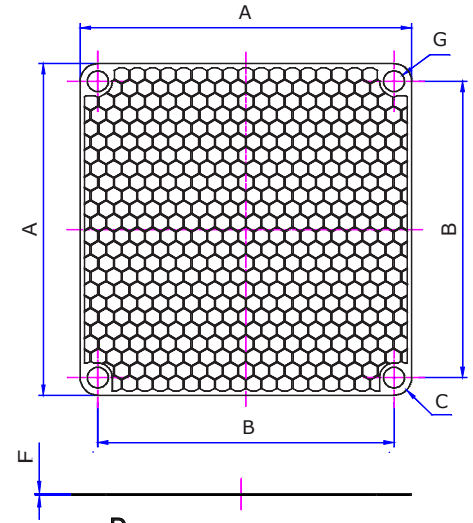
Type RE (01)
Round hole removed
free air flow rate ca. 75%

Typ RE/01
Rundlochung versetzt
Luftdurchsatz / freier
Querschnitt ca. 75 %



Type SE (02)
Hexagon hole removed
free air flow rate ca. 85%

Typ SE/02
Sechsecklochung versetzt
Luftdurchsatz / freier
Querschnitt ca. 85 %



Type SH
hexagon perforation in
offset pattern. Free air
flow rate approximately
at 85 %

Typ SE/02
Sechsecklochung ver-
setzt. Luftdurchsatz /
freier Querschnitt ca.
85 %

Material: stainless steel (spring V2a) material no. 1.4310/AISI 301
Material thickness: 0,2mm
Equal guideline: EG 2011/65 (RoHS) + EG 1907/2006 (REACH)

The premium fan guard EMI-shields are manufactured in etching technique. The use of fan guard EMI-shields ensures the typically desirable condition, that technical equipment does not disturb each other by unwanted electronic or electromagnetic effects. By a test an improvement regarding EMI-tightness could be determined overall the frequency range, in peaks up to approximately 50%. Additionally fan guard EMI-shields function as a touch protection and/ or prevent the absorption of filtermaterials while existing just one wide opening in the housing box. The fan guard EMI-shields can be mounted either at the inside or at the outside of the housing wall. The inside installation has the advantage, that the fan sleeve squeezes directly the fan guard EMI-shields onto the shiny inside wall or by using a plastic-case onto the metallic coated inside wall. The fan guard EMI-shields seal up the fan opening in techniques of electromagnetic compliance. The skinny grill made from stainless steel takes care of EMI-protection and a maximum of air circulation at the same time. Quite different by comparison with a use of a plastic-/ or a customary guard grill or a perforation in the housing box, an essential noise alteration by the fan guard EMI-shield is almost not existing when the fan is working.

Material: Edelstahl (Feder V2a) / Werkstoff Nr. 1.4310 / RoHS konform
Materialstärke: 0,2 mm
Erfüllte Richtlinie: EG 2011/65 (RoHS) + EG 1907/2006 (REACH)

Die hochwertigen Lüfterschutz-EMV-Bleche (EMV = elektromagnetische Verträglichkeit) werden im Ätzverfahren hergestellt. Die Verwendung derselben kennzeichnet den üblicherweise erwünschten Zustand, dass technische Geräte einander nicht durch ungewollte elektrische oder elektromagnetische Effekte störend beeinflussen. In einer Versuchsanordnung konnte eine Verbesserung der EMV-Dichtigkeit über den gesamten Frequenzbereich gemessen werden, in den Spitzen sogar bis ca. 50 %.

Sie dienen außerdem als Berührungsschutz und / oder verhindern das Einsaugen des Filters, falls im Gehäuse nur eine große Öffnung vorhanden ist. Sie können entweder auf der Innen- oder Außenseite der Gehäusewand montiert werden. Die Montage auf der Innenseite hat den Vorteil, dass die Manschette das Lüfterschutz-EMV-Blech direkt auf die meist blanke oder bei Kunststoffgehäusen metallisch beschichtete Innenseite des Gehäuses drückt. Dabei dichtet das Blech die Lüfteröffnung EMV-technisch ab. Das dünne Gitter aus Edelstahl sorgt für eine EMV-Dämpfung bei gleichzeitig maximalen Luftdurchsatz! Anders als bei Kunststoff- und Drahtschutzgittern oder Lochungen im Gehäuse, ist bei den Lüfterschutz-EMV-Blechen eine Veränderung der Luftgeräusche bei laufendem Lüfter kaum hörbar!

Art.No. / Art.Nr.:	A	B	C	D	E	F	G
LEB25RE15	27,0	20,0	R 1,75	1,5	2,00	0,2	-
LEB25SE15	27,0	20,0	R 1,75	1,5	1,75	0,2	-
LEB25SH15	25,0	20,0	R 3,00	1,5	1,75	0,2	Ø 2,8
LEB30RE20	32,0	24,0	R 2,10	2,0	2,50	0,2	-
LEB30SE20	32,0	24,0	R 2,10	2,0	2,25	0,2	-
LEB30SH20	30,0	24,0	R 3,00	2,0	2,25	0,2	Ø 3,5
LEB40RE25	42,0	32,0	R 2,40	2,5	3,00	0,2	-
LEB40SE25	42,0	32,0	R 2,40	2,5	2,75	0,2	-
LEB40SH25	40,0	32,0	R 4,00	2,5	2,75	0,2	Ø 4,8
LEB50RE30B40	52,0	40,0	R 2,40	3,0	3,50	0,2	-
LEB50SE30B40	52,0	40,0	R 2,40	3,0	3,25	0,2	-
LEB50SH30B40	50,0	40,0	R 5,00	3,0	3,25	0,2	Ø 4,8
LEB50RE30B42	52,0	42,0	R 2,40	3,0	3,50	0,2	-
LEB50SE30B42	52,0	42,0	R 2,40	3,0	3,25	0,2	-
LEB50SH30B42	50,0	42,0	R 5,00	3,0	3,25	0,2	Ø 4,8
LEB60RE35	62,0	50,0	R 2,70	3,5	4,00	0,2	-
LEB60SE35	62,0	50,0	R 2,70	3,5	3,75	0,2	-
LEB60SH35	60,0	50,0	R 5,00	3,5	3,75	0,2	Ø 5,0
LEB80RE35	82,0	71,5	R 3,20	3,5	4,00	0,2	-
LEB80SE35	82,0	71,5	R 3,20	3,5	3,75	0,2	-
LEB80SH35	80,0	71,5	R 4,25	3,5	3,75	0,2	Ø 5,0
LEB92RE40	94,0	82,5	R 3,20	4,0	4,50	0,2	-
LEB92SE40	94,0	82,5	R 3,20	4,0	4,25	0,2	-
LEB92SH40	92,0	82,5	R 4,75	4,0	4,25	0,2	Ø 5,0
LEB119RE50	121,0	105,0	R 4,20	5,0	5,50	0,2	-
LEB119SE50	121,0	105,0	R 4,20	5,0	5,30	0,2	-
LEB119SH50	119,0	105,0	R 7,00	5,0	5,30	0,2	Ø 5,5

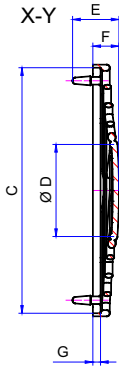
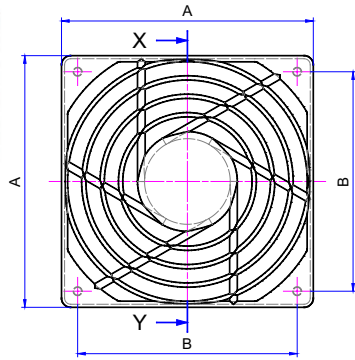
Legende:

Maß A: Maximales Außenmaß
Maß B: Abstand Steckfüße / Bohrungen
Maß C: Radius Lüfterbohrung
Maß D: Lochdurchmesser
Maß E: Lochabstand
Maß F: Höhe
Maß G: Bohrungsdurchmesser

Ordering information
Bestellinformation

LEB	40	RE / SE / SH	25	Bxx
Part	Fan size	Type Code	hole diameter	Dimension B
Artikel	Lüftermaß	Typen Code	in 1/10mm	for fan size 50

Kunststoff Schutzgitter plastic guard grills



Material: Plastic (PA6 / PA66)
 Colour: black (other colours on request)
 Fire resistance: UL94-V-2
 Equals guideline: 2011/65/EG (RoHS) + EG 1907/2006 (REACH)

The guard grills can simply plugged into the pegs from the fan sleeves Type LM.

Material: Kunststoff (PA 6 / PA 66)
 Farbe: schwarz (bei Bedarf auch in anderer Farbe lieferbar)
 Brennklasse: UL94-V-2
 Erfüllt Richtlinie: EG 2011/65 (RoHS) + EG 1907/2006 (REACH)

Die Schutzgitter werden einfach in die Bohrungen der Steckfüße der Manschetten Typ LM gesteckt.

Art.No. / Art.Nr.	A	B	C	D	E	F	G
SG2501	27,0	20,0	25,0	10,0	12,1	7,0	2,0
SG2502	31,0	20,0	25,0	10,0	12,1	7,0	2,0
SG3001	32,0	24,0	30,0	14,0	12,1	7,0	2,0
SG3002	36,0	24,0	30,0	14,0	12,1	7,0	2,0
SG4001	42,0	32,0	40,0	18,0	12,6	7,5	2,5
SG4002	46,0	32,0	40,0	18,0	12,6	7,5	2,5
SG5001B40	52,0	40,0	50,0	24,0	13,1	8,0	2,5
SG5001B42	52,0	42,0	50,0	24,0	13,1	8,0	2,5
SG5002B40	56,0	40,0	50,0	24,0	13,1	8,0	2,5
SG5002B42	56,0	42,0	50,0	24,0	13,1	8,0	2,5
SG6001	62,0	50,0	60,0	27,0	15,1	8,5	2,5
SG6002	66,0	50,0	60,0	27,0	15,1	8,5	2,5
SG8001	82,0	71,5	80,0	30,0	15,1	8,5	2,5
SG8002	89,0	71,5	80,0	30,0	15,1	8,5	2,5
SG9201	94,0	82,5	92,0	30,0	15,1	8,5	2,5
SG9202	101,0	82,5	92,0	30,0	15,1	8,5	2,5
SG11901	121,0	105,0	119,0	42,0	16,6	9,0	3,0
SG11902	128,0	105,0	119,0	42,0	16,6	9,0	3,0

Ordering information:
 Bestellinformation:

SG Part Artikel **40** Fan size A Lüftermaß A **01** Type code Typen Code Artikel Nr.

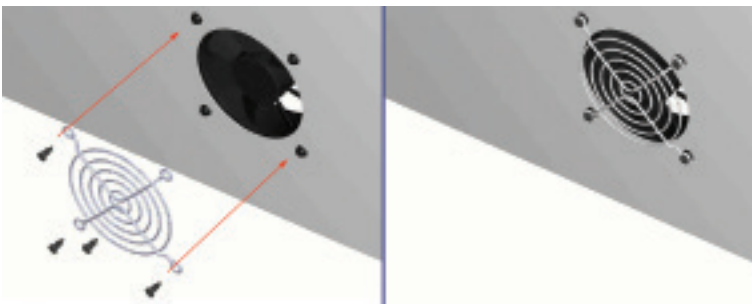
Type 01 = Size A as small as possible.

Type 02 = Size A larger, to ensure hole-layout 3 is completely visible through the protective grill.

Typ 01 = Maß A so klein wie möglich.

Typ 02 = Maß A größer, dadurch wird das Lochbild 3 (Steck-Drehmontage) komplett durch das Schutzgitter abgedeckt.

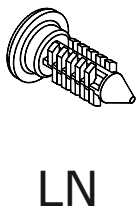
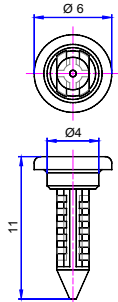
Lamellen- u. Sicherungsnieten Lamella- and safety rivets



Material: Plastic (PA6)
 Colour: black (other colours on request)
 Fire resistance: UL94-V-0
 Equals guideline: EG 2011/65 (RoHS) + EG 1907/2006 (REACH)

Material: Kunststoff (PA 6)
 Farbe: schwarz (bei Bedarf auch in anderer Farbe lieferbar)
 Brennklasse: UL94-V-0
 Erfüllt Richtlinie: EG 2011/65 (RoHS) + EG 1907/2006 (REACH)

Lamella-rivets • Lamellennieten

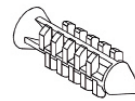
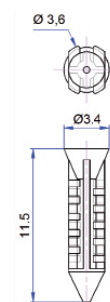


LN

With these specially developed lamella rivets customary guard grills can be fixed while plugging-into the drilled holes of the fan sleeves pegs. But just valid for type LM40xx to LM92xx.

Mit diesen speziellen Lamellennieten können handelsübliche Drahtschutzgitter durch die Bohrungen in den Steckfüßen der Lüftermanschetten Typ LM40xx bis LM92xx befestigt werden.

safety rivets • Sicherungsnieten



SN

The specially developed safety rivets can be plugged into the drilled holes of the fan sleeve pegs. But just valid for type LM40xx to LM92xx. The thus fixed fans will survive drop- and vibration tests under extraordinary conditions.

Die speziellen Sicherungsnieten können in die Bohrungen der Steckfüße der Lüftermanschetten vom Typ LM40xx bis LM92xx gesteckt werden, so dass die so befestigten Lüfter selbst extreme Fall- und Rütteltests überstehen.

Art.-No. / Art.-Nr.

LN3601050	Set with 50 Pieces / Set mit 50 Stück
LN3601100	Set with 100 Pieces / Set mit 100 Stück
LN3601200	Set with 200 Pieces / Set mit 200 Stück
LN3601400	Set with 400 Pieces / Set mit 400 Stück
LN36011000	Set with 1000 Pieces / Set mit 1000 Stück
LN36012000	Set with 2000 Pieces / Set mit 2000 Stück
LN36014000	Set with 4000 Pieces / Set mit 4000 Stück

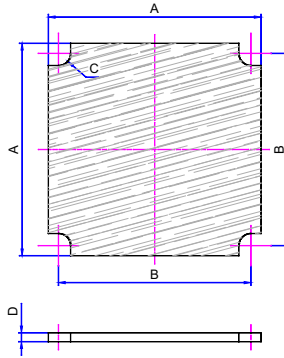
Art.-No. / Art.-Nr.

SN3601050	Set with 50 Pieces / Set mit 50 Stück
SN3601100	Set with 100 Pieces / Set mit 100 Stück
SN3601200	Set with 200 Pieces / Set mit 200 Stück
SN3601400	Set with 400 Pieces / Set mit 400 Stück
SN36011000	Set with 1000 Pieces / Set mit 1000 Stück
SN36012000	Set with 2000 Pieces / Set mit 2000 Stück
SN36014000	Set with 4000 Pieces / Set mit 4000 Stück

Grobstaubfilter Rough dust filter

Material: Coarse dust filter FL100
 Filter class: G2 DIN EN 779
 Material thickness: approx. 5 mm
 Fire resistance: Self-extinguishing DIN 53438 F1
 Equal guideline: EG 2011/65 (RoHS) + EG 1907/2006 (REACH)

Material: Grobstaubfilter FL100
 Filterklasse: G2 DIN EN 779
 Materialstärke: ca. 5 mm
 Brandschutz: Selbstverlöschend nach DIN 53438 F1
 Erfüllt Richtlinie: EG 2011/65 (RoHS) + EG 1907/2006 (REACH)



Art.No. / Art.Nr.	A	B	C	D
GSF2501	25,0	20,0	R 2,5	5,0
GSF3001	30,0	24,0	R 3,0	5,0
GSF4001	40,0	32,0	R 3,0	5,0
GSF5001B40	50,0	40,0	R 3,0	5,0
GSF5001B42	50,0	42,0	R 3,0	5,0
GSF6001	60,0	50,0	R 3,5	5,0
GSF8001	80,0	71,5	R 4,0	5,0
GSF9201	92,0	82,5	R 4,5	5,0
GSF11901	119,0	105,0	R 5,5	5,0

Legende/legend:

Size A: max. outside dimension
 Size B: distance between plug-in pegs/nipples
 Size C: radius coarse dust filter drilled hole
 Size D: height / thickness of material

Ordering information:
 Bestellinformation:

GSF Part Artikel
40 Fan size A Lüftermaß A
01 Type code Typen Code Artikel Nr.
Bxx dimension B for fan size 50

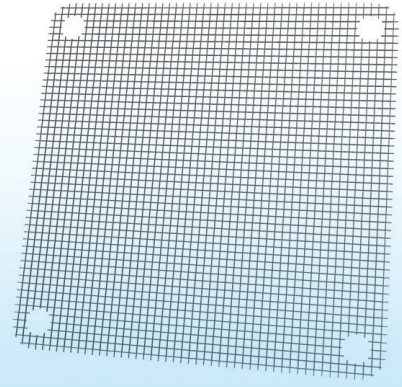
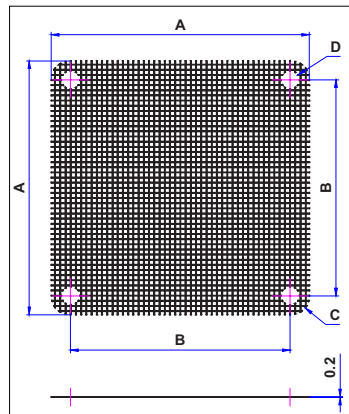
Insektenschutzgitter Insect screens

Material: Transpatec® tissue (PVC free), anthracite
 Material thickness: approximately 0,2 mm
 Equals guideline: EG 2011/65 (RoHS) + EG 1907/2006 (REACH)

The installation of insect screens is possible in combination with a fan sleeve type LM or SLM, but can be fixed together with the fan by customary screws or rivets.

Material: Transpatec® Gewebe (PVC frei), anthrazit
 Materialstärke: ca. 0,2 mm
 Erfüllt Richtlinie: EG 2011/65 (RoHS) + EG 1907/2006 (REACH)

Die Insektenschutzgitter können in Kombination mit den Lüfter- oder Steck-Lüftermanschetten montiert, oder zusammen mit dem Lüfter angeschraubt oder genietet werden.



Art.No. / Art.Nr.	A	B	C	D
ISG25SF	27,0	20,0	R 3,5	3,5
ISG25SN	27,0	20,0	R 3,5	2,6
ISG30SF	33,0	24,0	R 3,5	4,0
ISG30SN	33,0	24,0	R 3,5	2,6
ISG40SF	43,0	32,0	R 4,0	4,5
ISG40SN	43,0	32,0	R 4,0	4,0
ISG50SFB40 / B42	53,0	40,0/42,0	R 4,5	4,5
ISG50SNB40 / B42	53,0	40,0/42,0	R 4,5	4,0
ISG60SF	64,0	50,0	R 7,0	5,0
ISG60SN	64,0	50,0	R 7,0	4,0
ISG80SF	84,0	71,5	R 6,0	6,0
ISG80SN	84,0	71,5	R 6,0	4,0
ISG92SF	97,0	82,5	R 6,5	6,0
ISG92SN	97,0	82,5	R 6,5	4,0
ISG119SF	125,0	105,0	R 7,5	8,0
ISG119SN	125,0	105,0	R 7,5	4,0

Ordering information:
 Bestellinformation:

ISG Part Artikel
40 Fan size A Lüftermaß A
SF/SN Type codes: SF for fan sleeves type Typ LM N for plug-in fan sleeves type SLM
Bxx dimension B for fan size 50



Schnapp- und Spreiznieten

- Material: Nylon6 UL94-V2
- Farbe: Schwarz
- Maße in mm
- VPE: 400Stück

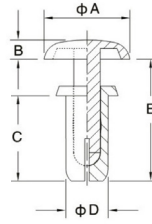
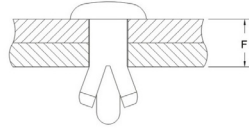
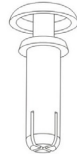
- Anwendung: Schnappnieten dienen zur ultraschnellen Befestigung, Sicherung, und Stabilität von Bauteilen.



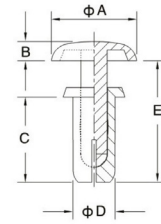
Vorzugstypen:

- SN3080B
- SN4045B
- SN4050B
- SN4060B
- SN4080B
- SN4085B
- SN4090B

- Rivets to mount and secure.
- Fast and simple
- black
- Nylon6 UL94-V2



1



2

Auspacken - festclippen - und ran ans nächste Projekt.

Artikel Nummer	mounting diameter	ø A	B	C	D	E	F	insertion force	Icon
SN2024B	2,1	4,2	1,2	2,4	2,0	3,8	0,6-1,5	3kg	1
SN2032B	2,1	4,2	1,2	3,2	2,0	3,8	1,3-2,0	3kg	1
SN2040B	2,1	4,2	1,2	4,0	2,0	5,5	2,1-2,8	3kg	1
SN2048B	2,1	4,2	1,2	4,8	2,0	5,5	2,9-3,6	3kg	1
SN2056B	2,1	4,2	1,2	5,6	2,0	7,2	3,7-4,4	3kg	1
SN2064B	2,1	4,2	1,2	6,4	2,0	7,2	4,5-5,2	3kg	1
SN2632B	2,7	5,0	1,4	3,2	2,6	4,6	1,0-2,0	5kg	1
SN2642B	2,7	5,0	1,4	4,2	2,6	4,6	2,1-3,0	5kg	1
SN2648B	2,7	5,0	1,4	4,8	2,6	6,2	2,7-3,6	5kg	1
SN2655B	2,7	5,0	1,4	5,5	2,6	6,2	3,4-4,3	5kg	1
SN2664B	2,7	5,0	1,4	6,4	2,6	7,8	4,3-5,2	5kg	1
SN2672B	2,7	5,0	1,4	7,2	2,6	7,8	5,1-6,0	5kg	1
SN3035B	3,1	6,4	1,6	3,5	3,0	5,1	1,0-2,0	8kg	1
SN3045B	3,1	6,4	1,6	4,5	3,0	6,1	2,0-3,0	8kg	1
SN3055B	3,1	6,4	1,6	5,5	3,0	6,1	3,0-4,0	8kg	1
SN3065B	3,1	6,4	1,6	6,5	3,0	7,1	4,0-5,0	8kg	1
SN3075B	3,1	6,4	1,6	7,5	3,0	9,0	5,0-6,0	8kg	1
• SN3080B	3,1	6,4	1,6	8,0	3,0	9,0	5,5-6,5	8kg	1
SN3090B	3,1	6,4	1,6	9,0	3,0	11	6,5-7,5	8kg	1
SN3100B	3,1	6,4	1,6	10,0	3,0	11	7,5-8,5	8kg	1
SN3230B	3,1	6,4	1,6	2,3	3,0	24	20,5-21,5	8kg	1
SN3535B	3,6	6,4	1,6	3,5	3,5	5,1	1,2-2,1	12kg	2
SN3545B	3,6	6,4	1,6	4,5	3,5	6,1	2,2-3,1	12kg	2
SN3550B	3,6	6,4	1,6	5,0	3,5	6,1	2,7-3,6	12kg	2
SN3555B	3,6	6,4	1,6	5,5	3,5	7,1	3,2-4,1	12kg	2
SN3560B	3,6	6,4	1,6	6,0	3,5	7,1	3,7-4,6	12kg	2
SN3570B	3,6	6,4	1,6	7,0	3,5	9,0	4,7-5,6	12kg	2
SN3580B	3,6	6,4	1,6	8,0	3,5	9,0	5,7-6,6	12kg	2
• SN4045B	4,1	8,0	1,8	4,5	4,0	5,6	1,5-2,5	20kg	2
• SN4050B	4,1	8,0	1,8	5,0	4,0	7,0	2,5-3,5	20kg	2
• SN4060B	4,1	8,0	1,8	6,0	4,0	7,0	3,5-4,5	20kg	2
SN4070B	4,1	8,0	1,8	7,0	4,0	9,0	4,5-5,5	20kg	2
• SN4080B	4,1	8,0	1,8	8,0	4,0	9,0	5,5-6,5	20kg	2
• SN4085B	4,1	8,0	1,8	8,5	4,0	9,6	6,0-7,0	20kg	2
• SN4090B	4,1	8,0	1,8	9,0	4,0	11	6,5-7,5	20kg	2
SN4100B	4,1	8,0	1,8	10,0	4,0	11	7,5-8,5	20kg	2
SN4120B	4,1	8,0	1,8	12	4,0	14	9,1-10,5	20kg	2
SN5045B	5,1	9,0	2,2	4,5	5,0	6,5	1,5-2,5	25kg	2
SN5055B	5,1	9,0	2,2	5,5	5,0	6,5	2,5-3,5	25kg	2
SN5065B	5,1	9,0	2,2	6,5	5,0	8,5	3,5-4,5	25kg	2
SN5075B	5,1	9,0	2,2	7,5	5,0	8,5	4,5-5,5	25kg	2
SN5085B	5,1	9,0	2,2	8,5	5,0	10,5	5,5-6,5	25kg	2
SN5095B	5,1	9,0	2,2	9,5	5,0	10,5	6,5-7,5	25kg	2
SN5105B	5,1	9,0	2,2	10,5	5,0	12	7,5-8,5	25kg	2
SN6060B	6,1	12	3,0	8,0	6,0	9,0	2,5-4,0	30kg	2
SN6080B	6,1	12	3,0	8,0	6,0	10	4,0-5,5	30kg	2

• Maße in mm

Lüfter Befestigung Fan mounting

Schrauben / Screws

Lüfter Befestigungsschrauben / Fan mounting screws

Information

Das Gewinde dieser Schrauben ist selbstschneidend und anfangs selbstgrabend. Ideal für die Befestigung von Kompaktlüftern mit Kunststoffrahmen. Aber auch Lüfter mit Aluminiumrahmen lassen sich mit diesen Schrauben hervorragend befestigen.

Perfekt bei Serienfertigung für langzeitstabile Befestigung von Lüftern oder anderen Komponenten.

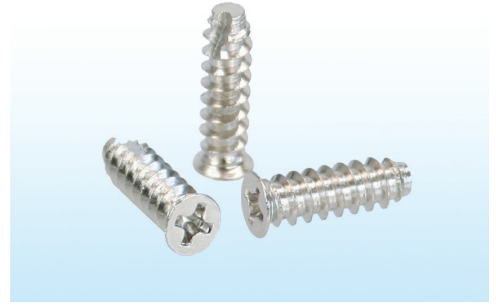
Material / material: Stahl, vernickelt / stainless steel, nickel pated

Farbe / color : Silber, glänzend / silver, shiny

Maße / size : 5x16mm

Kopf / head: Kreuzschlitz / crossrecessed

Artikel Nummer: **70033371L**



Lüfter Befestigungsschrauben / Fan mounting screws

Information

Das Gewinde dieser Schrauben ist selbstschneidend und anfangs selbstgrabend. Ideal für die Befestigung von Kompaktlüftern mit Kunststoffrahmen. Aber auch Lüfter mit Aluminiumrahmen lassen sich mit diesen Schrauben hervorragend befestigen.

Perfekt bei Serienfertigung für langzeitstabile Befestigung von Lüftern oder anderen Komponenten.

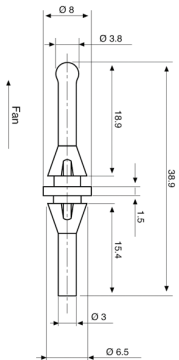
Material / material: Stahl, vernickelt / stainless steel, nickel pated

Farbe / color : Silber, glänzend / silver, shiny

Maße / size : 5x16mm

Kopf / head: Torx / torx head

Artikel Nummer: **75033371T**

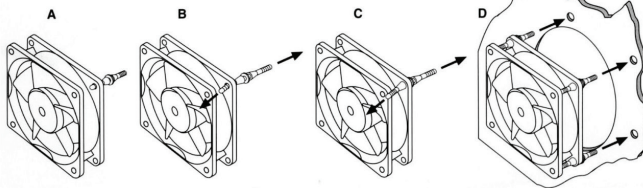


Befestigungsnieten / Tiger elastic fixing

Information

Befestigungsnieten zur einfachen Montage von Gehäuselüftern. Die Befestigungsnieten bieten eine hohe Vibrationsdämpfung. Man steckt die Befestigungsnieten einfach durch den Flansch des Lüfters und danach in die vorgesehenen Lochbohrungen des Gehäuses. Diese Befestigungsnieten sind mehrfach verwendbar.

Artikel Nummer: **TEFB (blau)/TEF (schwarz)**



Kunststoff-Nieten, plastic rivets

Information

Einsatzbereich:

- Schnellmontage von Lüftern und Schutzgittern
- Lieferbare Größen: für Lüfter m. Montagebohrungen v. 4,0 - 4,8mm
- Versionen Flachkopf, rund oder V-förmiger Kopf
- Zwei verschiedene Schaftlängen: 17mm und 22mm
- Auszugskraft Loch-Ø 4,5mm - Schaftlänge 4mm: 16N*. Loch-Ø 4,5mm - Schaftlänge 10mm: 45N*
- Material: Nylon-6, selbstverlöschend nach UL94V-0
- Standardfarben: schwarz RAL 9005 und Grau RAL 7032

Purpose of product:

- Fast assembly of fans and fan-guards
- Size available: Suitable for fans with fixing hole diameter from 4mm to 4,8mm
- Versions available: With round flat head or V-shaped head. Two different stem lengths, 17mm and 22mm.
- Extraction Force: (hole Ø4,5mm - stem 4mm length) 16N.* (hole Ø4,5mm - stem 10mm length) 45N.*
- Material: Self-extinguishing nylon 6, acc. to UL94V-0

Standard colour: Black RAL 9005 or grey RAL 7032.

FAR175TPN	Kunststoff-Nieten	8x17mm	4/Set	schwarz
FAR175TPR	Kunststoff-Nieten	8x17mm	4/Set	grau
FAR225TPN	Kunststoff-Nieten	8x22mm	4/Set	schwarz
FAR225TPR	Kunststoff-Nieten	8x22mm	4/Set	grau
FAR175TSN	Kunststoff-Nieten	8x17mm	4/Set	schwarz
FAR175TSR	Kunststoff-Nieten	8x17mm	4/Set	grau
FAR225TSN	Kunststoff-Nieten	8x22mm	4/Set	schwarz
FAR225TSR	Kunststoff-Nieten	8x22mm	4/Set	grau



Lüfter Befestigungs Set

Klassische 4-fach Befestigung für Kompaktlüfter verschiedener Abmessungen. Direkte Lüftermontage an vorgesehenen Montageausschnitten im Serverschrank, Wandverteilergehäuse oder im Schaltschrank oder ganz einfach am Blech, das für eine Lüftermontage vorbereitet ist.

Inhalt: Sechskant - Zylinderschraube M4 x 16mm, 4 Stück

Unterlegscheibe für M4, 8 Stück

Muttern, selbstsichernd, 4 Stück

Zur Montage werden zwei Ring- bzw. Maulschlüssel SW7 (7mm) oder Flachzange bzw. Kombizange benötigt. Die Schraubenzange ist ausreichend bemessen, um den Lüfter am Montageblech (D = 1,0mm - 2,5mm) sowie Schutzgitter samt Unterlegscheiben zu montieren. Durch die Verwendung selbstsichernder Stahlmutter wird weder eine zusätzliche Zahnscheibe noch ein Federring benötigt.

Artikel Nummer: **LBS**



Lüfter Anschluss Fan Connection

Anschlussleitung

Anschlussleitung AC-Lüfter / Plug and cord Set AC-Lüfter



Erklärung Stecker: PVC, UL, 105°C
 Material: Leitungsdaht, SPT-1, 18 AWG, 105°C
 Description: Plug = PVC, UL, 105°C
 Material: Lead Wire = SPT-1, 18 AWG, 105°C
 Finish: Terminal = JISC5120 PBS
 Tolerance Linear $\pm 20\text{mm}$; Angular: $\pm 0,5^\circ$
 Andere Längen auf Anfrage lieferbar. Auf Kundenwunsch können wir einen Schnurschalter an das Kabel montieren -
 Special lengths on customers request.

Model	Länge	Anschluss links	Anschluss rechts
C109-180-600	600mm	Stecker	freie Litze
C109-180-1000	1000mm	Stecker	freie Litze
C109-180-1500	1500mm	Stecker	freie Litze
C109-180-3000	3000mm	Stecker	freie Litze
C109-180-1800S	1800mm	Stecker	Eurostecker
NEU C109-180-1800S	1800mm	Stecker	Eurostecker mit Berührungsschutz

Drahtlitzen

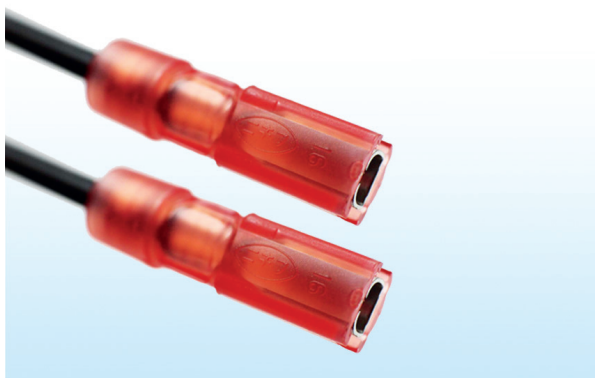
Drahtlitzenpärchen / wire leads (pair)

1 Pärchen Anschlussleitungen mit angeschlagener Flachsteckbuchse für z.B.: Tiger AC-Lüfter mit Flachsteckanschlüssen 2,8mm (Variante^T). HTB > HWB

Inhalt: 2 Stück
 Drahtlitzen: UL1007 / 22AWG
 Leitungslänge: 400mm +/-20mm
 Leitungsenden: verzinkt
 Farbe: Kabel schwarz, Stecker rot

Pair of wire leads with 2,8mm terminals i.e.: to change Tiger AC-fans from HTB > HWB

Content: 2 pcs.
 Wireleads: UL1007 / 22AWG
 Cable Length: 400mm +/-20mm
 Ends: Tinned
 Colour: Cable: black, Terminals: red



Model	Länge	Anschluss links	Anschluss rechts
DP4002	400mm	Flachstecker	verzinnete Litze



Verwendbar für alle Lüfter-Fabrikate mit 2,8mm Flachsteckanschluss
 Suitable for all fan brands with 2.8mm terminals



model with ferrules (on customers request)

Anschlusskabel für AC Lüfter

Anschlussleitung / cable with plugs for AC-fans

Information

Diese Kabel dienen zum Stromanschluss von AC-Lüftern

Techn. Beschreibung:

Drahtlitze 2-pol.: H03VV-F 2 x 0,75mm²

Art.Nr.:C215 1,500mm, Flachstecker, XXX (Aderendhülsen auf Wunsch)

Erdungsleitungen für AC Lüfter

Erdungsleitung mit Anschlag / grounding cable with terminals

Information

Diese Kabel dienen zum Erdanschluss von AC-Lüftern

mit Metallrahmen bzw. einer Metallplatte an einem Gehäuse.

Techn. Beschreibung Drahtlitze: EA H07V-K



Model	Farbe	Querschnitt	Anschluss links	Anschluss rechts
EK2001	gn/ge	1x2,5mm	Ringkabelschuh M4	Ringkabelschuh M4
EK2002	gn/ge	1x2,5mm	Ringkabelschuh M4	Flachsteckhülse 6,3mm
EK2003	gn/ge	1x2,5mm	Flachsteckhülse 6,3mm	Flachsteckhülse 6,3mm

Lüfter Anschluss Fan Connection

Erdungsschrauben

Earthing screw

Diese Erdungsschraube wird zum Anschluss von Erdungsleitungen an AC Lüftergehäusen aus Aluminium verwendet.

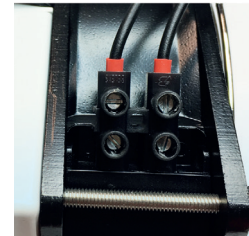
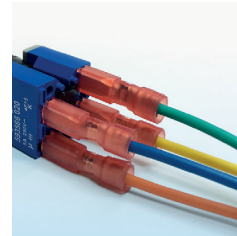
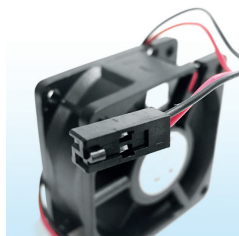
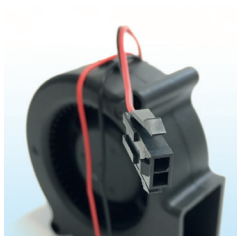
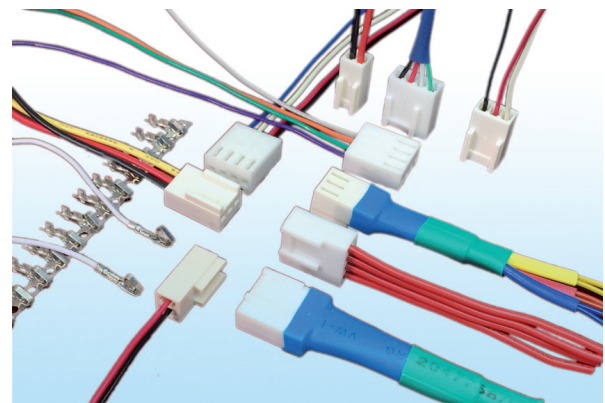
Model	Länge	Gewinde
ES04/08	8mm	M4



Kabelankonfektion und Stecker montage

Anschlussleitung AC-Lüfter / Plug and cord Set AC-Lüfter

Wir verarbeiten im eigenen Haus Steckkontakte der Fabrikate Lumberg, Molex usw. Steckeranschlag für Industriekunden in Standard- bzw. Sonderlängen versuchen wir binnen weniger Tage auszuliefern. 2-, 3-, 4-polige Molex Bord Connectors der Serie 6471 können standardgemäß mit VDE oder UL approbierten Drahtlitzen farbig sortiert oder uni bestückt werden. Ebenfalls ist die zusätzliche Montage von farbigen Schrumpfschläuchen nach ihren Bedürfnissen möglich. Ein großer Vorteil bietet die kurze Lieferzeit denn wir konfektionieren direkt hier in unserem Unternehmen. Wir sind Spezialist für Sonderlösungen in kleiner sowie auch großer Auflage.



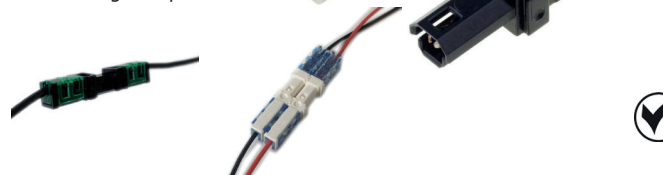
IDC-Steckverbinder

Entwickelt für Kleinspannungsanwendungen in (Sensorik, LED-Stromversorgung, Lüfterkabel-Verlängerung, usw.) Diese Steckverbinder sind für zwei verschiedene Querschnitte erhältlich. Bezeichnend sind einfache Montage, die Aneinanderreihbarkeit sowie das einfache Verbinden isolierter Drahtlitzen. Ein großer Vorteil ist die Steckverbindung ohne Verwendung eines besonderen Werkzeugs. Zusätzliche Clips verhindern ein unbeabsichtigtes Trennen der IDC-Steckverbinder.

- einfache Verbindung mittels Flachzange
- kaskadierbar Art.-Nr: NDC2824 AWG 28 - 24
- AWG28 - AWG20 Art.-Nr.: NDC2420 AWG 24 - 20

Abisolieren nicht nötig!

Anwendungsbeispiel:



Radiallüfter-Befestigung Radial blower mounting elements



With our elastic fasteners you can mount your radial blower quickly and safely without tools and screws.

YOUR ADVANTAGES:

- Eliminates transmission of vibrations from the blower to the housing and reduces the noise.
- Fast, simple, safe, tool - and screwless mounting and dismantling of radial blowers.
- Lower mounting costs due to shorter assembly times and non-use of screws.
- Protects the radial blower against vibrations and thus increases its life time.

Mit den patentierten elastischen Befestigungselementen lassen sich Radiallüfter ohne Werkzeug, schnell und sicher befestigen.

DIE VORTEILE :

- Eliminiert die Übertragung von Vibrationen und Schwingungen der Lüfter auf die Gehäusewand, dadurch reduziert sich die Geräusentwicklung.
- Schnelle, einfache, sichere, werkzeug- und schraubenlose Montage und Demontage.
- Montagekostensenkung durch kürzere Montagezeiten und nicht benötigte Schrauben.
- Schützt den Radiallüfter vor Erschütterungen und erhöht somit dessen Lebensdauer.

Material: TPE (Thermoplast elastomer)
 Colour: black
 Hardness: ca. 65° Shore A
 Temperature resistance: from -40 to +100 °C
 Fire resistance: UL94-V-0
 Equals guideline: EG 2011/65 (RoHs) und EG 1907/2006 (REACH)

Material: TPE (Thermoplastisches Elastomer)
 Farbe: schwarz
 Härte: ca. 65 - 70° Shore A
 Temperaturbeständig: -40°C bis +100°C
 Brennklasse: UL94-V-0
 Erfüllt Richtlinie: EG 2011/65 (RoHs) und EG 1907/2006 (REACH)

Typ RLBS mit Steckfuß - Type RLBS with plug-socket

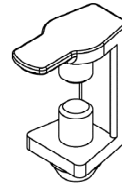
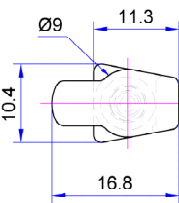
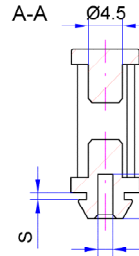
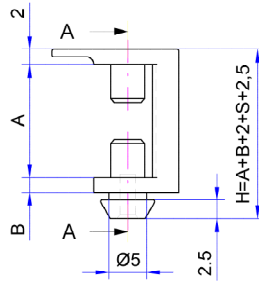


Montagelasche zum Ziehen des Elements in die Bohrung des Radiallüfters. -

Mounting flap for pulling the pivots into the drill hole of the blower.

Typ RLBS mit Steckfuß zur Befestigung auf der Montageplatte oder Gehäusewand. -

Type RLBS with plug-in peg for fixing on the mounting plate or housing wall.



Standardtypen / Standard Models

Maß A Size A	Maß B Size B
12,0	2,0
15,0	3,0
20,0	4,0
22,0	5,0
25,0	6,0
27,0	8,0
30,0	10,0
33,0	-

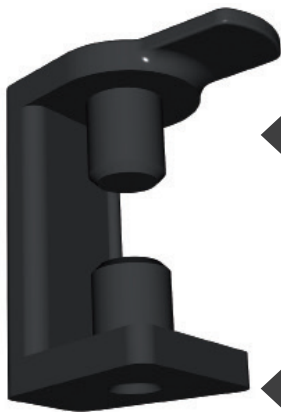
Alle Maße in mm. All measurements in mm.

CAD-Daten auf Anfrage! CAD-datas on buyers request.

Ordering information:
Bestellinformation:

RLBS RLBS Part	Maß A Height of radial blower in 1/10mm i.e. 120	Maß B Distance size B in 1/10mm i.e. 20	10 o(de)r 20
Artikel	Radiallüfterhöhe in 1/10mm z.B.: 120	Abstand Maß B in 1/10mm z.B.: 20	10= for plate thickness 0,75 to 1,25mm 20= for plate thickness 1,50 to 2,50mm 10= für Plattenstärke von 0,75 bis 1,25mm 20= für Plattenstärke 1,50 bis 2,50mm

Typ RLBB mit Bohrung - Type RLBB with drilled hole

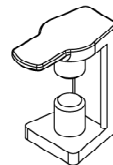
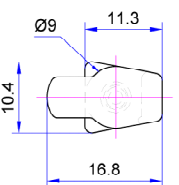
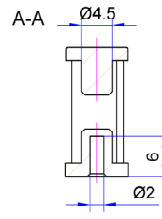
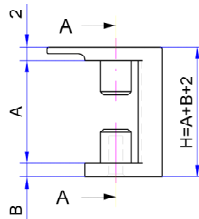


Montagelasche zum Ziehen des Elements in die Bohrung des Radiallüfters. -

Mounting flap for pulling the pivots into the drill hole of the blower.

Typ RLBB mit Bohrung zur Befestigung auf der Montageplatte oder Gehäusewand. -

Type RLBB with drill-hole for fixing on the mounting plate or housing wall.



Standardtypen / Standard Models

Maß A Size A	Maß B Size B
12,0	2,0
15,0	3,0
20,0	4,0
22,0	5,0
25,0	6,0
27,0	8,0
30,0	10,0
33,0	-

Alle Maße in mm. All measurements in mm.

CAD-Daten auf Anfrage! CAD-datas on buyers request

Ordering information:
Bestellinformation:

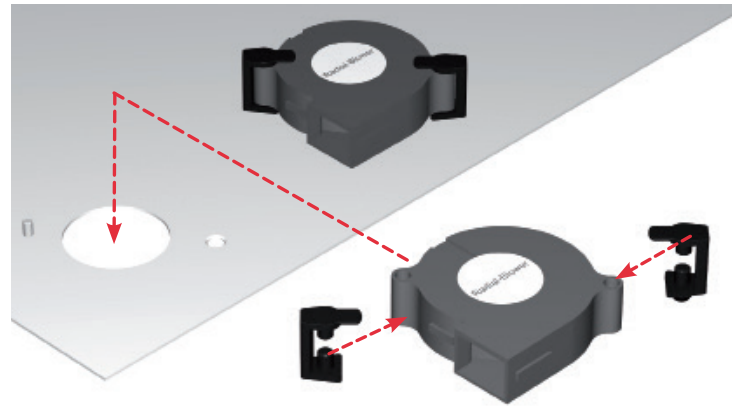
RLBB RLBB Part	Maß A Height of radial blower in 1/10mm i.e. 120	Maß B Distance size B in 1/10mm i.e. 20	10 o(de)r 20
Artikel	Radiallüfterhöhe in 1/10mm z.B.: 120	Abstand Maß B in 1/10mm z.B.: 20	10= for plate thickness 0,75 to 1,25mm 20= for plate thickness 1,50 to 2,50mm 10= für Plattenstärke von 0,75 bis 1,25mm 20= für Plattenstärke 1,50 bis 2,50mm

Weitere Befestigungselemente / Maße auf Anfrage!
Other fasteners / dimensions upon request!

Radiallüfter-Befestigung Radial blower mounting elements

Erhältlich sind zwei verschiedene Typen von Radiallüfterbefestigungselementen mit unterschiedlichen Abstandsmaßen. Zur Befestigung eines Radiallüfters benötigt man zwei Befestigungselemente. Um Radiallüfter mit den elastischen Befestigungselementen montieren zu können müssen in die Montageplatte oder Gehäusewand entweder Bohrungen, achterförmige Ausbrüche eingebracht, oder Bolzen eingepresst werden.

There are two different types of fasteners for radial blowers with different distance dimensions available. To fasten the radial blower two fasteners only are needed. For mounting radial blowers with elastic fastening elements either holes, 8-shaped perforations or a pin has to be pressed into the mounting plate or housing wall.



Montage:

Die Befestigungselemente mit Bohrung Typ RLBB steckt man einfach auf einen in der Montageplatte eingepressten 3,0 x 6,0 mm Bolzen mit oder ohne Gewinde.



Mounting:

Type RLBB fasteners with drill-holes you just put on a 3,0 x 6,0 mm pin with or without threads which is pressed into the mounting plate.

Die Befestigungselemente mit Steckfuß Typ RLBS können durch eine leicht angesenkte 5,5 mm Bohrung in der Montageplatte gesteckt werden,



Type RLBS fasteners with plug-in pegs can be put in a slightly chamfered hole in the mounting plate.

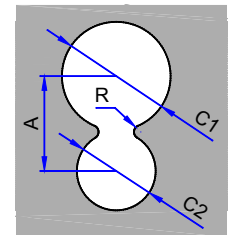
oder durch die größere Bohrung eines achterförmigen Ausbruchs gesteckt und dann in die kleine Bohrung gezogen werden.



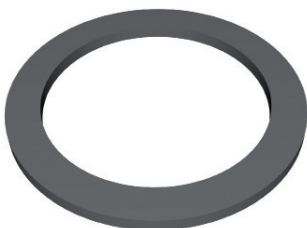
or through the larger hole of a 8-shaped perforation and then pushed into the smaller hole.

Hole cut-out size:/
Lochbildmaße:

A	6,5
C1	7,5
C2	5,2
R	1,0
	(mm)



Dichtringe Gasket Ring



Zubehör / Dichtringe
Die einseitig selbstklebenden Dichtringe können zur Abdichtung des Saug- und Druckraums auf die Montageplatte oder den Radiallüfter geklebt werden.
Accessories / Gasket Ring

The one-sided self-adhesive seal rings can be adhered to the mounting plate or the radial blower to insulate the suction and compression chamber.

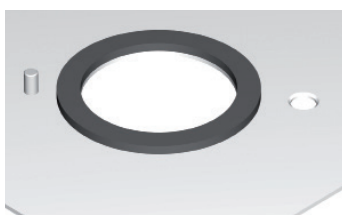
Die Dichtringe sind in verschiedenen Durchmessern und Materialstärken erhältlich.

Seal rings are available in different diameters and material thickness.

Material: Zell- oder Moosgummi (EPDM 15)
einseitig selbstklebend.

Material: cellular rubber (EPDM 15)
one-sided self-adhesive

Ordering information:
Bestellinformation:



DR
DR
Part

ID

AD

20 o(de)r 30

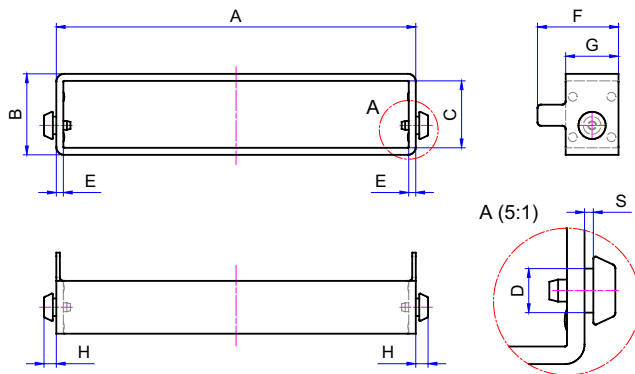
Artikel

Inner Diameter
in 1/10mm
Innendurchmesser in 1/10mm

Outer Diameter
in 1/10mm
Außendurchmesser in 1/10mm

plate thickness in 1/10mm
Plattenstärken in 1/10mm

Festplattenmanschetten Hard disc sleeves



Material: TPE (Thermoplastic elastomer)
 Colour: black
 Hardness: ca. 65° Shore A
 Temperature resistance: from -40 to +100 °C
 Fire resistance: UL94-V-0
 Equals guideline: EG 2011/65 (RoHs) und EG 1907/2006 (REACH)

Material: TPE (Thermoplastisches Elastomer)
 Farbe: schwarz
 Härte: ca. 65 - 70° Shore A
 Temperaturbeständig: -40°C bis +100°C
 Brennklasse: UL94-V-0
 Erfüllt Richtlinie: EG 2011/65 (RoHs) und EG 1907/2006 (REACH)

* refers to size after the sleeve has been attached to the hard disk !
 Size A = hard disk width + 2 x E + 0,5 mm
 at 2,5" = hard disk width 69,85 mm
 at 3,5" = hard disk width 101,6 mm

* nach dem die Manschette über die Festplatte gezogen wurde !
 Maß A = Festplattenbreite + 2 x E + 0,5 mm
 Bei 2,5" = Festplattenbreite 69,85 mm
 Bei 3,5" = Festplattenbreite 101,6 mm

Art.-No./ Art.-Nr.	A	B	C	D	E	F	G	H	S	Panel thickness Plattenstärke
HDM2507010	73,4*	10,0	7,0	5,0	1,5	16,0	10,0	3,5	1,0	0,75 > 1,25
HDM2507020	73,4*	10,0	7,0	5,0	1,5	16,0	10,0	4,5	2,0	1,5 > 2,5
HDM2509510	73,4*	12,5	9,5	5,0	1,5	16,0	10,0	3,5	1,0	0,75 > 1,25
HDM2509520	73,4*	12,5	9,5	5,0	1,5	16,0	10,0	4,5	2,0	1,5 > 2,5
HDM3525410	106,1*	29,4	25,4	6,0	2,0	23,0	15,0	3,5	1,0	0,75 > 1,25
HDM3525420	106,1*	29,4	25,4	6,0	2,0	23,0	15,0	4,5	2,0	1,5 > 2,5

Ordering information:
 Bestellinformation:

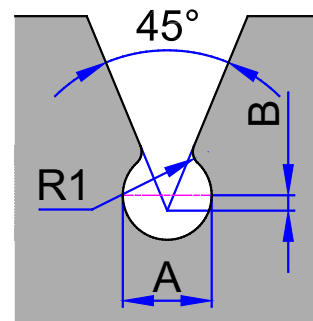
Part Artikel	HDM 25	095	10 o(de)r 20
Hard disk type 25=2,5 Inch 35=2,5Inch			
Festplattengröße 25=2,5 Zoll 35=3,5 Zoll			
Hard disc height size C in 1/10mm Festplattenhöhe Maß A in 1/10mm			
			10= for plate thickness 0,75 to 1,25mm 20= for plate thickness 1,50 to 2,50mm 10= für Plattenstärke von 0,75 bis 1,25mm 20= für Plattenstärke 1,50 bis 2,50mm

Montage mounting



Hole cut-out Ausbruchmaße	A	B
For HDM-25-...	5,2(+0,2)	0,5
For HDM-35-...	6,2(+0,2)	1,0
Alle Maße in mm.		

Achtung,
 Über die Größe des Radius R1 und das Maß B kann die Kraft eingestellt werden, die erforderlich ist, die Festplatte samt Manschetten zu montieren bzw. demontieren.



Um die Festplatten mit den Manschetten befestigen zu können, muss das Gehäuse oder der Montagerahmen entsprechend gefertigt werden. Pro Festplatte sind zwei Manschetten erforderlich.

MONTAGE INFORMATION:

Die Beiden Manschetten werden einfach über die Festplatte gezogen bis die beiden innen liegenden Zampfen in den seitlichen Bohrungen der Festplatte stecken. Anschließend die vier Steckfüße der Manschetten in die Gehäuse oder Montagerahmen eingebrachten kegelförmigen Ausbrüche drücken bis sie einrasten.

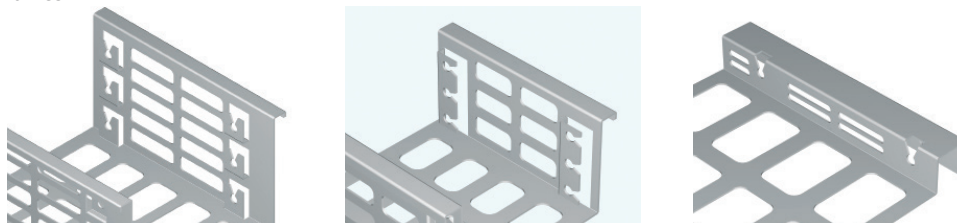
Recommended cut-out/ dimensions for housing boxes or mounting frames. With the elastic hard disk sleeves you can fix hard disks without tools in a very quick and safe way. Therefore the housingboxes or mounting frames needs to be manufactured/ adjusted accordingly. (see recommended cut-out and mounting examples). To assemble the hard disks with housing boxes or mounting frames you always need a pair of hard disk sleeves.

MOUNTING INFORMATION:

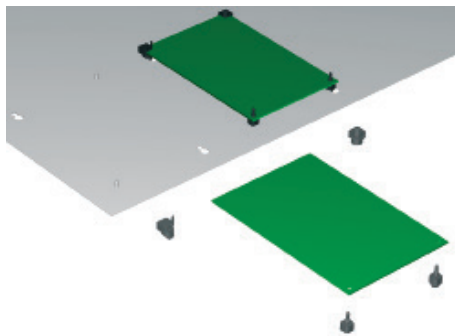
Both hard disk sleeves will be pushed/ pulled over the hard disk, until the inside-pins of the sleeve will match to the drilled holes of the hard disk. Please bear in mind, that the pins are justified downwards. Then the plug-in pegs of the sleeves need to be pushed into the conical cut-outs, until they have been snapped in.

Montagerahmenbeispiele:

Examples for mounting frames:



Leiterplattenbefestigungselemente mounting elements



With the patented elastic mounting elements you mount printed circuit boards or similar components without tool, screw less, quickly and safe.

Mit den patentierten elastischen Befestigungselementen können Leiterplatten und ähnliche Komponenten ohne Werkzeug, schraubenlos, schnell und sicher befestigt werden.

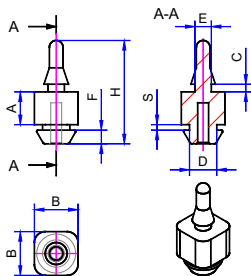
Material: TPE
(Thermoplastic elastomer)
Colour: black
Hardness: ca. 65 - 70° Shore A
Fire resistance: UL94-V-0

Material: TPE
(Thermoplastisches Elastomer)
Farbe: schwarz
Härte: ca. 65 - 70° Shore A
Brennklasse: UL94-V-0
Erfüllt Richtlinie: EG2011/65 (RpoHs) und EG 1907/ 2006 (REACH)

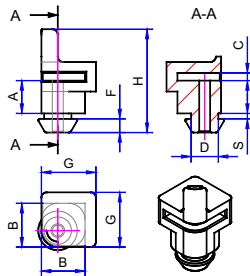


The corner elements are put over the corner of the printed circuit board to be fastened.
Die Eckelemente werden über eine Ecke der zu befestigenden Leiterplatte gesteckt.

Stick element with stick peg / Part No. SES-xx
Steckelement mit Steckfuß / Artikel Nr. SES-xx

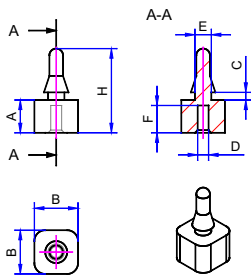


Corner element with stick peg / Part No. EES-xx
Eckelement mit Steckfuß / Artikel Nr. EES-xx

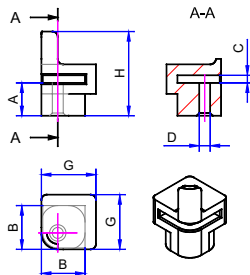


The stick elements are put through hole of the printed circuit board to be fastened.
Die Steckelemente werden durch eine Bohrung in der zu befestigenden Leiterplatte gesteckt.

Stick element with hole / Part No. SEB-xx
Steckelement mit Bohrung / Artikel Nr. SEB-xx



Corner element with hole / Part No. EEB-xx
Eckelement mit Bohrung / Artikel Nr. EEB-xx



The mounting elements with stick pegs can be put through an easily chamfered 5,5 mm hole in the mounting plate. Die Befestigungselemente mit Steckfuß können durch eine leicht angesenkte 5,5 mm Bohrung in der Montageplatte gesteckt werden.

Model	A	B	C	D	E	F	H	S
SES16503010	5,0	8,0	1,4	5,0	3,0	2,5	17,9	1,0
SES16603010	6,0	8,0	1,4	5,0	3,0	2,5	18,9	1,0
SES16803010	8,0	8,0	1,4	5,0	3,0	2,5	20,9	1,0
SES161003010	10,0	8,0	1,4	5,0	3,0	2,5	22,9	1,0
SES16503020	5,0	8,0	1,4	5,0	3,0	2,5	18,9	2,0
SES16603020	6,0	8,0	1,4	5,0	3,0	2,5	19,9	2,0
SES16803020	8,0	8,0	1,4	5,0	3,0	2,5	21,9	2,0
SES161003020	10,0	8,0	1,4	5,0	3,0	2,5	23,9	2,0
SES16504010	5,0	8,0	1,4	5,0	4,0	2,5	18,9	1,0
SES16604010	6,0	8,0	1,4	5,0	4,0	2,5	19,9	1,0
SES16804010	8,0	8,0	1,4	5,0	4,0	2,5	21,9	1,0
SES161004010	10,0	8,0	1,4	5,0	4,0	2,5	23,9	1,0
SES16504020	5,0	8,0	1,4	5,0	4,0	2,5	19,9	2,0
SES16604020	6,0	8,0	1,4	5,0	4,0	2,5	20,9	2,0
SES16804020	8,0	8,0	1,4	5,0	4,0	2,5	22,9	2,0
SES161004020	10,0	8,0	1,4	5,0	4,0	2,5	24,9	2,0
SEB166030	6,0	8,0	1,4	2,0	3,0	5,0	15,4	-
SEB168030	8,0	8,0	1,4	2,0	3,0	5,0	17,4	-
SEB1610030	10,0	8,0	1,4	2,0	3,0	5,0	19,4	-
SEB166040	6,0	8,0	1,4	2,0	4,0	5,0	16,4	-
SEB168040	8,0	8,0	1,4	2,0	4,0	5,0	18,4	-
SEB1610040	10,0	8,0	1,4	2,0	4,0	5,0	20,4	-

Model	A	B	C	D	F	G	H	S
EES165010	5,0	8,0	1,4	5,0	2,5	10,0	17,9	1,0
EES166010	6,0	8,0	1,4	5,0	2,5	10,0	18,9	1,0
EES168010	8,0	8,0	1,4	5,0	2,5	10,0	20,9	1,0
EES1610010	10,0	8,0	1,4	5,0	2,5	10,0	22,9	1,0
EES165020	5,0	8,0	1,4	5,0	2,5	10,0	18,9	2,0
EES166020	6,0	8,0	1,4	5,0	2,5	10,0	19,9	2,0
EES168020	8,0	8,0	1,4	5,0	2,5	10,0	21,9	2,0
EES1610020	10,0	8,0	1,4	5,0	2,5	10,0	23,9	2,0
EEB1650	5,0	8,0	1,4	2,0	-	10,0	14,4	-
EEB1660	6,0	8,0	1,4	2,0	-	10,0	15,4	-
EEB1680	8,0	8,0	1,4	2,0	-	10,0	17,4	-
EEB16100	10,0	8,0	1,4	2,0	-	10,0	19,4	-



Or put through the larger hole of an eight formed hole and than push into the smaller hole. Oder durch die größere Bohrung eines achterförmigen Ausbruchs gesteckt und dann in die kleine Bohrung gezogen werden.



The mounting elements with hole one puts simply on a 3,0 x 6,0 mm pin with or without threads, pressed into the mounting plate. Die Befestigungselemente mit Bohrung steckt man einfach auf einen in der Montageplatte eingepressten 3,0 x 6,0 mm Bolzen mit oder ohne Gewinde.



Via the size A and the size of the radius R the resistance can be adjusted to mount and remount the elements with stick pegs.
Über das Maß A und die Größe des Radius R kann die Kraft eingestellt werden, die erforderlich ist die Elemente mit Steckfuß zu montieren bzw. demontieren.

Ordering information:
Bestellinformation:

SES / EES 16

Part Printed circuit board
in 1/10mm

Artikel Leiterplattenst. in 1/10mm

60

Distance size A
in 1/10mm

Abstand Maß A in 1/10mm

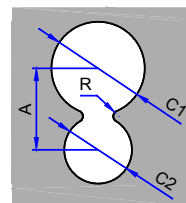
10 o(de)r 20

10= for plate thickness 0,75 to 1,25mm
20= for plate thickness 1,50 to 2,50mm

10= für Plattenstärke von 0,75 bis 1,25mm
20= für Plattenstärke 1,50 bis 2,50mm

Hole cut-out size/
Lochbildmaße:

A 6,5
C1 7,5
C2 5,2
R 1,0 (mm)



...FANS ...ACCESSORIES ...THERMAL MANAGEMENT



Vertrieb, Lager + Versand
sales + warehouse

IMS - Tiger electronics
Industriestraße 20
D-61381 Friedrichsdorf/Ts. (ffm)

Kontakt
contact

☎ +49 (0) 6172 / 66797 - 0
☎ +49 (0) 6172 / 66797 - 10
✉ sales@tiger-electronics.de
www.tiger-fan.de