

LÜFTER KATALOG

2019/20

Kontakt contact

☎ +49 (0) 6172 / 66797 - 0
☎ +49 (0) 6172 / 66797 - 10
✉ sales@tiger-electronics.de
www.tiger-fan.de

Ideen für die Luftbewegung

Ideas for air movement and thermal management



Herzlich willkommen im neuen Katalog -
„Ideen für die Luftbewegung“

Neben einem umfangreichen Standardsortiment kompakter Ventilatoren für die Elektronik Kühlung mit unterschiedlichen Antriebskonzepten und Betriebsspannungen liefern wir zahlreiche Zubehörteile für nahezu alle Bereiche der verarbeitenden Industrie. Sonderzubehör wie z. B. Edelstahlhalterungen und Abdeckbleche, Metallschutzgitter, Anschlussleitungen, Einzelkomponenten, Filter-Sets, Bausätze, Thermostate - dies steht bei vielen Anwendungen unserer Kunden im Gleichgewicht - egal welche Applikationen auch immer technischem Fortschritt im Gerätebau einer modernen Industrie geeignete Wege ebnen sollen.

Branchenübergreifend erarbeiten wir gerne mit Ihnen gemeinsam das Thermomanagement Konzept, das Ihren Anforderungen hinsichtlich Langlebigkeit, stabilem Dauerbetrieb sowie Nachhaltigkeit genügen soll und muss. Neben einer Reihe von Standardmaßen, Drehzahlen, Leitungslängen sind Sonderausführungen bzgl. Betriebsdruck, Fördermenge und mit Steckanschlüssen konfektionierte Kabelausführungen sind vielfach problemlos herstellbar. Darüber hinaus sind DC-Kompaktlüfter mit unterschiedlichsten Funktionen zur Drehzahlüberwachung sowie einer intelligenten Funktions- und Betriebssteuerung Bestandteil vieler Anwendungen in der Industrie, im Handwerk in Instituten und Bildungseinrichtungen aller Art im In- und Ausland. Der EC-Motor Antrieb ermöglicht in diesem Zusammenhang ebenfalls Drehzahlsteuerung sowie Überwachung bei den mit Wechselstrom betriebenen Lüftertypen. Auch hier stehen unterschiedliche Auswahlmöglichkeiten zu Verfügung.

Das vielbesagte Thema „Thermal Management“ entwickelt sich dauernd symbiotisch weiter. Wirtschaftlicher Fortschritt einerseits, Energieeinsparungspotential andererseits, mit uns können Sie eine fortführende Modernisierung im Industriealltag ineinandergreifend verwirklichen.

Haben Sie Fragen zu unseren Produkten oder eine Musteranfrage?

Rufen Sie uns gerne an.
+49 (0) 6172 66 79 7 - 0

Oder schauen Sie im Internet bei uns vorbei:
www.industrieluefter.de

Welcome to the new catalog -
„Ideas for the Air Movement“

In addition to a comprehensive standard range of compact fans for electronic cooling with different drive concepts and operating voltages, we supply numerous accessories for almost all areas of the processing industry. Special accessories such as stainless steel brackets and cover plates, metal protective grids, connecting cables, individual components, filter sets, filter kits, thermostats - this is in balance for many applications of our customers - no matter which development and technical progress in device construction to pave the way for modern industry.

Across industries we work together with you to develop the thermal management concept that meets your requirements with regard to longevity, stable continuous operation and sustainability.

In addition to a number of standard dimensions, speeds, cable lengths are special designs with respect to operating pressure, flow rate and with cable connections prefabricated cable versions are often easily manufactured.

In addition, DC compact fans with a variety of functions for speed monitoring as well as an intelligent function and operation control are part of many applications in the industry, in the craft in institutes and educational institutions of all kinds in Germany and abroad.

In this context, the EC motor drive also allows speed control and monitoring of the AC fan types. Again, different choices are available.

The much talked about topic „Thermal Management“ is constantly developing symbiotically. Economic progress on the one hand, energy saving potential on the other hand, with us you can realize a progressive modernization in the industrial everyday life interdependently.

Do you have questions about our products or a sample request?,

Feel free to give us a call.
+49 (0) 6172 66 79 7 - 0

Or visit us on the Internet:
www.industrieluefter.de www.tiger-fan.de

Index

| | |
|--|----|
| EC Lüfter EC-Fans  | 5 |
| AC Lüfter AC-Fans  | 8 |
| Außenrotor Axiallüfter External Rotor fans  | 15 |
| Radial Ventilatoren Centrifugal fans  | 17 |
| DC Lüfter DC-fans  | 20 |
| Radial Lüfter Blower  | 46 |
| Chip Kühler Chip Cooler  | 49 |
| DC Lüfter Spritzwasser-, + Staubschutz IP68 DC-fans IP68  | 50 |

Legende Key

| Abmessung Size | Spannung Voltage | Geschwindigkeit Speed RPM | Anschluss Connection | Lager Bearing |
|----------------|------------------|---------------------------|------------------------|---------------|
| 60x60x30mm | 230V AC | High | Drahtlitzen Anschlüsse | Kugellager |
| 80x80x25mm | 115V AC | Medium | Wire Leads | Ball |
| 92x92x25mm | 24V AC | Low | Flachsteck Anschlüsse | Gleitlager |
| 92x92x38mm | 48V AC | Over Ultra | Terminals | Sleeve |
| 120x120x25mm | 12V DC | Ultra High | | Hyprolager |
| 127x127x38mm | 5V DC | Medium | | Hypro bearing |
| ∅=150 / 172mm | 24V DC | Low | | Magfix |
| 20x20x10mm | 48V DC | Ultra Low | | |
| 120x120x38mm | | | | |
| ... | | | | |

Formeln Technical formula

Unit Conversion table:

| | m/s | ft/min | knots | Km/hr | mph |
|----------|---------|--------|---------|---------|---------|
| 1 m/s | 1 | 196,87 | 1,944 | 3,60 | 2,24 |
| 1 ft/min | 0,00508 | 1 | 0,00987 | 0,01829 | 0,01138 |
| 1 knot | 0,5144 | 101,27 | 1 | 1,8519 | 1,1523 |
| 1 Km/hr | 0,2778 | 54,69 | 0,54 | 1 | 0,6222 |
| 1 mph | 0,4464 | 87,89 | 0,8679 | 1,6071 | 1 |

Air Flow

| | |
|-----------------------|--------------------------------------|
| 1 CFM | = 0,028317 m ³ /min (CMM) |
| 1 m ³ /min | = 35,31 CFM |
| 1 l/sec | = 0,06 m ³ /min |
| 1 m ³ /min | = 16,67 l/sec |

Air Pressure

| | |
|-------------------------|-------------------------------------|
| 1 Pa | = 0,102 mm-H ₂ O (mm-Aq) |
| 1 mm-H ₂ O | = 9,8 Pa |
| 1 mm-H ₂ O | = 0,0394 inch-H ₂ O |
| 1 inch-H ₂ O | = 25,4 mm-H ₂ O |
| 1 inch-H ₂ O | = 249 Pa |

General Data:

| | |
|-------------------------------|---|
| Frame/Housing: | Aluminium die-casting |
| Impeller: | Plastic PBT PC, nylon or metal |
| Bearing system: | Ball bearing or sleeve bearing |
| Motor: | Shaded pole or capacitor start-run |
| Connection: | Lead wire or terminal type |
| Protection: | Impedance-Protected or Thermally Protected |
| Insulation Resistance: | Above 100MΩ, DC500V. |
| Dielectric withstand voltage: | AC 1,500V (50/60Hz) one minute |
| Life Expectancy: | Ball bearing: Over 40.000h (40°), Sleeve bearing: Over 15.000h(40°) |
| Safety Approval: | CUL, CE, TUV, IP55 either UL od ETL. |

Wichtige Hinweise! Important note!

Special or custom design welcome!!

For example as follow:

Dual voltage type 115/230

Dual speed type or multiple speed type

Special voltage type, like AC24, 48V

Hall sensor type

Mit dem Erscheinen dieses Kataloges verlieren alle bisherigen Unterlagen ihre Gültigkeit. Dieser Katalog ist ausschließlich für die Industrie und den Großhandel als Arbeitsunterlage bestimmt. Es gelten ausschließlich unsere Verkaufs- Lieferungs- und Zahlungsbedingungen. Sie finden diese im Anhang. Unsere Druckschriften sollen nach dem besten Wissen beraten, eine Rechtsverbindlichkeit kann daraus jedoch nicht abgeleitet werden. Abbildungen und Zeichnungen insbesondere hinsichtlich Größe und Ausstattung der gezeigten Produkte sind unverbindlich. Dies gilt auch für Leistungskurven und div. Schemata. Technische und formale Änderungen an unseren Erzeugnissen, die dem technischen, wirtschaftlichen und gesundheitlichen Fortschritt dienen, behalten wir uns vor. Es erfolgen permanent Änderungen und Ergänzungen.

With the appearance of this catalog, all previous documents lose their validity. This catalog is intended solely for industry and wholesale as a working document. Our sales, delivery and payment conditions apply exclusively. You will find these in the appendix. Our publications are intended to advise you to the best of our knowledge, but no legally binding force can be derived from them. Illustrations and drawings in particular with regard to size and equipment of the products shown are not binding. This also applies to performance curves and div. Schemata. We reserve the right to make technical and formal changes to our products for technical, economic and health advances. There are permanent changes and additions.

General Data:

| | |
|-------------------------------|--|
| Frame/Housing: | Aluminium die-casting or Plastic |
| Impeller: | Plastic or steel |
| Bearing system: | Ball bearing |
| Motor: | brushless DC Motor |
| Connection: | Lead wire or terminal type |
| Protection: | Electronically Protected |
| Insulation Resistance: | Above 10M Ω , DC500V. |
| Dielectric withstand voltage: | AC 1,500V (50/60Hz) one minute |
| Life Expectancy: | Ball bearing: Over 40.000h (40°) |
| Safety Approval: | CUL, CE, TUV, ATEX, IP68 either UL od ETL. |



EC-Lüfter
EC-Fans

Lüftermodelle mit EC-Motor Fans with EC-motor



Lüftermodelle der EC-Ventilator Baureihe sparen Energie. Bei diesen Lüftern, ausgestattet mit einem Weitbereichsnetzteil, kann die Stromversorgung direkt weltweit aus den verschiedenen Wechselstromnetzen erfolgen.

Dies erlaubt einen Dauerbetrieb an z.B.: 230V AC oder 115V AC mit ein und demselben Lüfter. Der Antrieb im Innern des Ventilators erfolgt elektronisch kommutiert mittels eines Gleichstrommotors.

Die Energieeinsparung gegenüber herkömmlichen AC-Lüfter Modellen ist enorm. Somit haben sich die Anschaffungskosten nach kurzer Zeit amortisiert.

Ein großer Fortschritt für exportorientierte Geräte- und Maschinenbauer, Hersteller und Fachhändler.

„Eine Artikelnummer für viele Länder und deren Stromnetze“

TIGER EC-Axiallüfter bringen entscheidende Vorteile gegenüber klassischen AC-Lüftern:

- größerer Luftdurchsatz bei hoher Energieeffizienz
- Ökodesign Richtlinie ErP 2015 gemäß
- Kundenspezifische Drehzahl möglich
- Bis zu **70%** Energieeinsparung

Fan models of the EC fan series save energy. EC fans use the power supply directly from the various alternating current networks. Worldwide.

This allows continuous operation on, for example: 230V AC or 115V AC with one and the same fan. The drive inside the fan is electronically commutated by means of a DC motor.

The energy savings compared to conventional AC fan models is enormous. Thus, the acquisition costs after a short time amortized.

A big step forward for export-oriented equipment and mechanical engineering, manufacturers and retailers.

„One item number for many countries and their power grids“

TIGER EC axial fans offer decisive advantages over classic AC fans:

- greater air flow with high energy efficiency
- Ecodesign Directive ErP 2015
- Customized speed possible
- Up to **70%** energy savings

X = H/M/L (High/Medium/Low speed)

B = Ball Bearings, S=Sleeve Bearings

T = Terminals, W = Wire-leads

*Weitbereichsnetzteil 115~230V AC
wide range power supply*

EC-Lüfter EC-Fans



z.B.: EC128-1-2-HTB



z.B.: S065-2-MWB



Model

Voltage (V AC) Frequency (Hz) Input Power (W) Rated Current (A) Speed (RPM) Airflow max. (m³/min) Pressure max. (mm H₂O) Noise (dB) Weight (kg)

NEU

60x60x25mm Lead Wire Type

NEU

| | | | | | | | | | |
|------------|-----|-------|-----|-------|-------|------|-----|----|------|
| EC6025-MWB | 115 | 50/60 | 2,0 | 0,041 | 3.850 | 0,54 | 4,3 | 31 | 0,06 |
| | 230 | | 2,4 | 0,026 | 3.950 | 0,55 | 4,6 | | |

NEU

80x80x25mm Terminal or Lead Wire Type

NEU

| | | | | | | | | | |
|---------------|-----|-------|-----|------|------|-----|-----|----|-------|
| EC085-1-2-MWB | 115 | 50/60 | 2,8 | 0,06 | 3150 | 0,9 | 3,0 | 35 | 0,072 |
| | 230 | | | 0,04 | | | | | |

NEU

92x92x25mm Terminal or Lead Wire Type

NEU

| | | | | | | | | | |
|---------------|-----|-------|-----|------|------|-----|-----|----|-------|
| EC095-1-2-MWB | 115 | 50/60 | 3,0 | 0,06 | 2650 | 1,1 | 2,3 | 34 | 0,085 |
| | 230 | | | 0,04 | | | | | |

NEU

92x92x38mm Terminal or Lead Wire Type

NEU

| | | | | | | | | | |
|---------------|-----|-------|-----|------|------|-----|-----|----|-------|
| EC098-1-2-MWB | 115 | 50/60 | 4,8 | 0,08 | 3850 | 1,4 | 8,4 | 43 | 0,225 |
| | 230 | | 5,2 | 0,05 | | | | | |

NEU

120x120x38mm Terminal or Lead Wire Type

NEU

| | | | | | | | | | |
|---------------|-----|-------|-----|------|------|-----|-----|----|------|
| EC128-1-2-HWB | 115 | 50/60 | 4,9 | 0,08 | 3200 | 3,0 | 8,6 | 43 | 0,29 |
| | 230 | | 5,2 | 0,06 | | | | | |

NEU

172x150x51mm Terminal or Lead Wire Type

NEU

| | | | | | | | | | |
|---------------|-----|-------|----|------|------|-----|------|----|-----|
| EC172-1-2-MWB | 115 | 50/60 | 15 | 0,23 | 3000 | 6,2 | 15,7 | 57 | 0,7 |
| | 230 | | | 0,14 | | | | | |

NEU

ø254x89mm Terminal or Lead Wire Type

NEU

| | | | | | | | | | |
|---------------|-----|-------|----|------|------|------|------|----|------|
| EC254-1-2-MWB | 115 | 50/60 | 22 | 0,35 | 1700 | 14,2 | 12,2 | 56 | 2,09 |
| | 230 | | 22 | 0,21 | | | | | |

NEU

ø250x76,1mm Lead wire Type

NEU

| | | | | | | | | | |
|-------------|-----|-------|------|------|------|------|------|----|---|
| EC251-1-MWB | 115 | 50/60 | 26,0 | 0,40 | 2200 | 13,0 | 11,7 | 55 | 1 |
| | | 50/60 | 8,1 | 0,13 | 1400 | 8,2 | 7,1 | 44 | |
| EC251-2-MWB | 230 | 50/60 | 27,0 | 0,24 | 2200 | 13,0 | 11,7 | 55 | 1 |
| | | 50/60 | 8,5 | 0,08 | 1400 | 8,2 | 7,1 | 44 | |

NEU

ø250x76,1mm Lead wire Type

NEU

| | | | | | | | | | |
|-------------|-----|-------|------|------|------|------|------|----|------|
| EC256-1-MWB | 115 | 50/60 | 26,0 | 0,40 | 2200 | 14,0 | 14,0 | 56 | 0,92 |
| | | 50/60 | 8,1 | 0,13 | 1400 | 8,9 | 8,1 | 47 | |
| EC256-2-MWB | 230 | 50/60 | 27,0 | 0,24 | 2200 | 14,0 | 14,0 | 56 | 0,92 |
| | | 50/60 | 8,5 | 0,08 | 1400 | 8,9 | 8,1 | 47 | |

General Data:

| | |
|-------------------------------|---|
| Frame/Housing: | Aluminium die-casting |
| Impeller: | Plastic PBT PC, nylon or metal |
| Bearing system: | Ball bearing or sleeve bearing |
| Motor: | Shaded pole or capacitor start-run |
| Connection: | Lead wire or terminal type |
| Protection: | Impedance-Protected or Thermally Protected |
| Insulation Resistance: | Above 100M Ω , DC500V. |
| Dielectric withstand voltage: | AC 1,500V (50/60Hz) one minute |
| Life Expectancy: | Ball bearing: Over 40.000h (40°), Sleeve bearing: Over 15.000h(40°) |
| Safety Approval: | CUL, CE, TUV, IP55 either UL od ETL. |



AC-Lüfter
AC-Fans

AC-Lüfter AC-Fans

z.B.: S063-1-HWB | z.B.: S098-2-HTB



Model

60x60x30mm

| Model | Voltage (V AC) | Frequency (Hz) | Input Power (W) | Rated Current (A) | Speed (RPM) | Airflow max. (m ³ /min) | Pressure max. (mm H ₂ O) | Noise (dB) | Weight (kg) |
|------------|----------------|----------------|-----------------|-------------------|-------------|------------------------------------|-------------------------------------|------------|-------------|
| S063-1-HWB | 115 | 50 | 5 | 0,042 | 2.400 | 0,23 | 1,8 | 27 | 0,14 |
| | | 60 | 4 | 0,035 | 3.000 | 0,29 | 2,8 | 28 | |
| S063-2-HWB | 230 | 50 | 5 | 0,022 | 2.400 | 0,23 | 1,8 | 27 | 0,14 |
| | | 60 | 4 | 0,020 | 3.000 | 0,29 | 2,8 | 28 | |

80x80x25mm

| | | | | | | | | | |
|------------|-----|----|----|------|-------|------|-----|----|------|
| S085-1-HTB | 115 | 50 | 14 | 0,15 | 2.600 | 0,54 | 3,6 | 32 | 0,26 |
| | | 60 | 11 | 0,12 | 3.100 | 0,67 | 5,5 | 35 | |
| S085-2-HTB | 230 | 50 | 16 | 0,08 | 2.600 | 0,54 | 3,6 | 32 | 0,26 |
| | | 60 | 14 | 0,07 | 3.100 | 0,67 | 5,5 | 35 | |
| S085-1-LTB | 115 | 50 | 14 | 0,14 | 1.900 | 0,40 | 2,0 | 28 | 0,26 |
| | | 60 | 11 | 0,12 | 2.400 | 0,50 | 3,5 | 31 | |
| S085-2-LTB | 230 | 50 | 16 | 0,07 | 1.900 | 0,40 | 2,0 | 28 | 0,26 |
| | | 60 | 14 | 0,06 | 2.400 | 0,50 | 3,5 | 31 | |

80x80x38mm

| | | | | | | | | | |
|------------|-----|----|----|------|-------|------|-----|----|------|
| S088-1-HTB | 115 | 50 | 12 | 0,14 | 2.500 | 0,68 | 3,6 | 32 | 0,28 |
| | | 60 | 9 | 0,12 | 3.000 | 0,83 | 5,3 | 36 | |
| S088-2-HTB | 230 | 50 | 14 | 0,07 | 2.500 | 0,68 | 3,6 | 32 | 0,28 |
| | | 60 | 12 | 0,06 | 3.000 | 0,83 | 5,3 | 36 | |
| S088-1-LTB | 115 | 50 | 12 | 0,12 | 1.900 | 0,49 | 1,7 | 28 | 0,28 |
| | | 60 | 9 | 0,10 | 2.400 | 0,62 | 3,0 | 32 | |
| S088-2-LTB | 230 | 50 | 14 | 0,08 | 1.750 | 0,49 | 1,7 | 28 | 0,28 |
| | | 60 | 12 | 0,07 | 2.350 | 0,62 | 3,0 | 32 | |

NEU

80x80x38mm Metal Impeller

NEU

| | | | | | | | | | |
|-------------|-----|----|----|------|-------|-----|-----|----|------|
| MS088-1-HTB | 115 | 50 | 13 | 0,16 | 2.750 | 0,8 | 4,8 | 35 | 0,39 |
| | | 60 | 11 | 0,14 | 3.250 | 1,0 | 6,6 | 40 | |
| MS088-2-HTB | 230 | 50 | 13 | 0,08 | 2.750 | 0,8 | 4,8 | 35 | 0,39 |
| | | 60 | 11 | 0,07 | 3.250 | 1,0 | 6,6 | 40 | |

92x92x25mm

| | | | | | | | | | |
|------------|-----|----|----|------|-------|------|-----|----|------|
| S095-1-HTB | 115 | 50 | 14 | 0,15 | 2.500 | 0,93 | 3,8 | 32 | 0,28 |
| | | 60 | 11 | 0,12 | 3.000 | 1,13 | 5,3 | 36 | |
| S095-2-HTB | 230 | 50 | 16 | 0,08 | 2.500 | 0,93 | 4,2 | 32 | 0,28 |
| | | 60 | 14 | 0,07 | 3.000 | 1,13 | 6,1 | 36 | |
| S095-1-LTB | 115 | 50 | 14 | 0,14 | 1.800 | 0,55 | 2,5 | 28 | 0,28 |
| | | 60 | 11 | 0,11 | 2.300 | 0,70 | 4,0 | 32 | |
| S095-2-LTB | 230 | 50 | 16 | 0,07 | 1.800 | 0,65 | 1,8 | 28 | 0,28 |
| | | 60 | 14 | 0,06 | 2.300 | 0,88 | 3,3 | 32 | |

92x92x38mm

| | | | | | | | | | |
|------------|-----|----|----|------|-------|-----|-----|----|------|
| S098-1-HTB | 115 | 50 | 15 | 0,22 | 2.800 | 1,1 | 5,6 | 34 | 0,45 |
| | | 60 | 12 | 0,16 | 3.300 | 1,3 | 8,1 | 38 | |
| S098-2-HTB | 230 | 50 | 16 | 0,12 | 2.800 | 1,1 | 5,6 | 34 | 0,45 |
| | | 60 | 12 | 0,09 | 3.300 | 1,3 | 8,1 | 38 | |

AC-Lüfter AC-Fans

z.B.: MS098-2-HTB



z.B.: MS128-2-HTB



| Model | Voltage (V AC) | Frequency (Hz) | Input Power (W) | Rated Current (A) | Speed (RPM) | Airflow max. (m ³ /min) | Pressure max. (mm H ₂ O) | Noise (dB) | Weight (kg) |
|--|----------------|----------------|-----------------|-------------------|-------------|------------------------------------|-------------------------------------|------------|-------------|
| 92x92x38mm Metal Impeller | | | | | | | | | |
| MS098-1-HTB | 115 | 50 | 12 | 0,13 | 2.700 | 1,25 | 6,0 | 37 | 0,43 |
| | | 60 | 11 | 0,11 | 3.200 | 1,45 | 7,5 | 42 | |
| MS098-2-HTB | 230 | 50 | 12 | 0,06 | 2.700 | 1,25 | 6,0 | 37 | 0,43 |
| | | 60 | 11 | 0,05 | 3.200 | 1,45 | 7,5 | 42 | |
| 120x120x25mm | | | | | | | | | |
| S125-1-HTB | 115 | 50 | 14 | 0,15 | 2.400 | 1,8 | 4,7 | 38 | 0,33 |
| | | 60 | 11 | 0,12 | 2.900 | 2,1 | 4,7 | 42 | |
| S125-2-HTB | 230 | 50 | 16 | 0,08 | 2.400 | 1,8 | 4,7 | 38 | 0,33 |
| | | 60 | 14 | 0,07 | 2.900 | 2,1 | 4,7 | 42 | |
| S125-1-LTB | 115 | 50 | 14 | 0,14 | 1.600 | 1,3 | 2,4 | 31 | 0,33 |
| | | 60 | 11 | 0,11 | 2.000 | 1,5 | 2,9 | 33 | |
| S125-2-LTB | 230 | 50 | 16 | 0,07 | 1.600 | 1,3 | 2,4 | 31 | 0,33 |
| | | 60 | 14 | 0,06 | 2.000 | 1,5 | 2,9 | 33 | |
| 120x120x25mm Reverse Air-direction | | | | | | | | | |
| RS125-1-HTB | 115 | 50 | 14 | 0,15 | 2.400 | 1,7 | 4,5 | 38 | 0,33 |
| | | 60 | 11 | 0,12 | 2.900 | 2,0 | 5,4 | 42 | |
| RS125-2-HTB | 230 | 50 | 16 | 0,08 | 2.400 | 1,7 | 4,5 | 38 | 0,33 |
| | | 60 | 14 | 0,07 | 2.900 | 2,0 | 5,4 | 42 | |
| 120x120x38mm Metal Impeller | | | | | | | | | |
| MS128-1-HTB | 115 | 50 | 15 | 0,17 | 2.700 | 2,5 | 6,5 | 42 | 0,55 |
| | | 60 | 13 | 0,15 | 3.100 | 2,9 | 6,0 | 46 | |
| MS128-2-HTB | 230 | 50 | 17 | 0,10 | 2.700 | 2,5 | 6,5 | 42 | 0,55 |
| | | 60 | 15 | 0,09 | 3.100 | 2,9 | 6,0 | 46 | |
| NEU 120x120x38mm Metal Impeller + Reverse Air direction | | | | | | | | | |
| RMS128-1-HTB | 115 | 50 | 18 | 0,22 | 2.600 | 2,7 | 6,4 | 49 | 0,55 |
| | | 60 | 16 | 0,19 | 2.900 | 3,0 | 6,1 | 24 | |
| RMS128-2-HTB | 230 | 50 | 20 | 0,12 | 2.600 | 2,7 | 6,4 | 49 | 0,55 |
| | | 60 | 18 | 0,11 | 3.000 | 3,0 | 6,1 | 51 | |
| 120x120x38mm | | | | | | | | | |
| S128-1-HTB | 115 | 50 | 14 | 0,20 | 2.700 | 2,6 | 8,0 | 42 | 0,53 |
| | | 60 | 12 | 0,16 | 3.100 | 3,0 | 8,0 | 46 | |
| S128-2-HTB | 230 | 50 | 17 | 0,14 | 2.700 | 2,6 | 8,0 | 42 | 0,53 |
| | | 60 | 15 | 0,11 | 3.100 | 3,0 | 8,0 | 46 | |
| S128-1-MTB | 115 | 50 | 14 | 0,18 | 2.500 | 2,4 | 6,5 | 40 | 0,53 |
| | | 60 | 12 | 0,17 | 2.750 | 2,6 | 7,0 | 42 | |
| S128-2-MTB | 230 | 50 | 17 | 0,09 | 2.500 | 2,4 | 6,5 | 40 | 0,53 |
| | | 60 | 15 | 0,08 | 2.750 | 2,6 | 5,5 | 42 | |
| S128-1-LTB | 115 | 50 | 14 | 0,16 | 2.100 | 2,1 | 4,0 | 36 | 0,53 |
| | | 60 | 12 | 0,15 | 2.300 | 2,3 | 4,1 | 38 | |
| S128-2-LTB | 230 | 50 | 17 | 0,08 | 2.100 | 2,1 | 4,0 | 36 | 0,53 |
| | | 60 | 15 | 0,07 | 2.300 | 2,3 | 4,1 | 38 | |

AC-Lüfter AC-Fans

z.B.: MS136-2-HWB



z.B.: S178-2-HTB

| Model | Voltage (V AC) | Frequency (Hz) | Input Power (W) | Rated Current (A) | Speed (RPM) | Airflow max. (m ³ /min) | Pressure max. (mm H ₂ O) | Noise (dB) | Weight (kg) |
|--|----------------|----------------|-----------------|-------------------|-------------|------------------------------------|-------------------------------------|------------|-------------|
| 120x120x38mm Reverse Air-direction | | | | | | | | | |
| RS128-1-HTB | 115 | 50 | 13 | 0,20 | 2.700 | 2,4 | 8,0 | 45 | 0,53 |
| | | 60 | 11 | 0,19 | 3.100 | 2,8 | 8,5 | 47 | |
| RS128-2-HTB | 230 | 50 | 17 | 0,10 | 2.700 | 2,4 | 8,0 | 45 | 0,53 |
| | | 60 | 15 | 0,09 | 3.100 | 2,8 | 8,5 | 47 | |
| RS128-1-MTB | 115 | 50 | 13 | 0,18 | 2.100 | 2,2 | 6,0 | 43 | 0,53 |
| | | 60 | 11 | 0,17 | 2.750 | 2,4 | 6,5 | 45 | |
| RS128-2-MTB | 230 | 50 | 17 | 0,09 | 2.500 | 2,2 | 6,0 | 43 | 0,53 |
| | | 60 | 15 | 0,08 | 2.750 | 2,4 | 6,5 | 45 | |
| RS128-1-LTB | 115 | 50 | 13 | 0,16 | 2.100 | 1,9 | 3,8 | 36 | 0,53 |
| | | 60 | 11 | 0,15 | 2.300 | 2,1 | 4,0 | 38 | |
| RS128-2-LTB | 230 | 50 | 17 | 0,08 | 2.100 | 1,9 | 3,8 | 36 | 0,53 |
| | | 60 | 15 | 0,07 | 2.300 | 2,1 | 4,0 | 38 | |
| 127x127x38mm | | | | | | | | | |
| S127-1-HTB | 115 | 50 | 14 | 0,20 | 2.700 | 2,9 | 7,3 | 46 | 0,55 |
| | | 60 | 12 | 0,16 | 3.000 | 3,4 | 2,8 | 50 | |
| S127-2-HTB | 230 | 50 | 17 | 0,10 | 2.700 | 2,9 | 7,3 | 46 | 0,55 |
| | | 60 | 15 | 0,09 | 3.000 | 3,4 | 2,8 | 50 | |
| 172x150x38mm | | | | | | | | | |
| AS178-1-HTB | 115 | 50 | 36 | 0,50 | 2.750 | 4,7 | 11 | 50 | 0,78 |
| | | 60 | 30 | 0,38 | 3.200 | 5,6 | 10 | 55 | |
| AS178-2-HTB | 230 | 50 | 39 | 0,25 | 2.750 | 4,7 | 11 | 50 | 0,78 |
| | | 60 | 31 | 0,19 | 3.200 | 5,6 | 10 | 55 | |
| 172x150x38mm Capacitor Start-run | | | | | | | | | |
| S178-1-HTB | 115 | 50 | 29 | 0,25 | 2.850 | 5,0 | 17,0 | 54 | 0,72 |
| | | 60 | 28 | 0,23 | 3.400 | 6,0 | 19,0 | 58 | |
| S178-2-HTB | 230 | 50 | 27 | 0,11 | 2.850 | 5,0 | 17,0 | 54 | 0,72 |
| | | 60 | 26 | 0,11 | 3.400 | 6,0 | 19,0 | 58 | |
| S178-1-LTB | 115 | 50 | 29 | 0,17 | 1.400 | 2,4 | 4,5 | 38 | 0,72 |
| | | 60 | 28 | 0,15 | 1.700 | 2,9 | 6,5 | 44 | |
| S178-2-LTB | 230 | 50 | 27 | 0,08 | 1.400 | 2,4 | 4,5 | 38 | 0,72 |
| | | 60 | 26 | 0,07 | 1.700 | 2,9 | 6,5 | 44 | |
| ø136x58mm Metal Impeller, without Frame | | | | | | | | | |
| MS136-1-HTB | 115 | 50 | 42 | 0,51 | 2.800 | 5,5 | 14 | 45 | 0,91 |
| | | 60 | 42 | 0,46 | 3.250 | 6,5 | 16 | 50 | |
| MS136-2-HTB | 230 | 50 | 42 | 0,25 | 2.800 | 5,5 | 14 | 45 | 0,91 |
| | | 60 | 42 | 0,23 | 3.250 | 6,5 | 16 | 50 | |

AC-Lüfter AC-Fans

z.B.: S177-2-HWB



z.B.: ST171-2-LWB

| Model | Voltage (V AC) | Frequency (Hz) | Input Power (W) | Rated Current (A) | Speed (RPM) | Airflow max. (m ³ /min) | Pressure max. (mm H ₂ O) | Noise (dB) | Weight (kg) |
|---|----------------|----------------|-----------------|-------------------|-------------|------------------------------------|-------------------------------------|------------|-------------|
| 172x150x55mm Metal Impeller +Reverse Air | | | | | | | | | |
| RS172-1-HTB | 115 | 50 | 45 | 0,54 | 2.750 | 6,4 | 12,5 | 58 | 1,10 |
| | | 60 | 45 | 0,51 | 3.150 | 7,2 | 12,5 | 61 | |
| RS172-2-HTB | 230 | 50 | 45 | 0,27 | 2.750 | 6,4 | 12,5 | 58 | 1,10 |
| | | 60 | 45 | 0,25 | 3.150 | 7,2 | 12,5 | 61 | |
| 172x150x55mm Metal Impeller | | | | | | | | | |
| MS175-1-HTB | 115 | 50 | 42 | 0,52 | 2.800 | 5,5 | 14,0 | 49 | 1,1 |
| | | 60 | 42 | 0,47 | 3.250 | 6,5 | 16,0 | 53 | |
| MS175-2-HTB | 230 | 50 | 42 | 0,25 | 2.800 | 5,5 | 14,0 | 49 | 1,10 |
| | | 60 | 42 | 0,23 | 3.250 | 6,5 | 16,0 | 53 | |
| 172x150x55mm Capacitor Induction Motor + Reverse Air | | | | | | | | | |
| S175-1-HTB | 115 | 50 | 26 | 0,24 | 2.850 | 5,8 | 14,0 | 61 | 1,08 |
| | | 60 | 30 | 0,25 | 3.400 | 6,8 | 18,5 | 66 | |
| S175-2-HTB | 230 | 50 | 26 | 0,11 | 2.850 | 5,8 | 14,0 | 61 | 1,08 |
| | | 60 | 31 | 0,13 | 3.400 | 6,8 | 18,5 | 66 | |
| 172x150x55mm Capacitor Start-run | | | | | | | | | |
| S170-1-HTB | 115 | 50 | 39 | 0,38 | 2.900 | 6,8 | 17,0 | 55 | 1,05 |
| | | 60 | 38 | 0,34 | 3.400 | 8,3 | 23,0 | 60 | |
| S170-2-HTB | 230 | 50 | 38 | 0,18 | 2.900 | 6,8 | 17,0 | 55 | 1,05 |
| | | 60 | 38 | 0,17 | 3.400 | 8,3 | 23,0 | 60 | |
| 172x150x51mm Capacitor Start-run | | | | | | | | | |
| TS172-1-HTB | 115 | 50 | 31 | 0,26 | 2.850 | 5,8 | 16,0 | 53 | 0,8 |
| | | 60 | 31 | 0,25 | 3.400 | 6,4 | 20,0 | 58 | |
| TS172-2-HTB | 230 | 50 | 29 | 0,12 | 2.850 | 5,8 | 16,0 | 53 | 0,8 |
| | | 60 | 29 | 0,12 | 3.400 | 6,4 | 20,0 | 58 | |
| TS172-1-LTB | 115 | 50 | 31 | 0,17 | 1.400 | 2,5 | 3,80 | 31 | 0,8 |
| | | 60 | 31 | 0,15 | 1.700 | 3,0 | 5,50 | 37 | |
| TS172-2-LTB | 230 | 50 | 29 | 0,08 | 1.400 | 2,5 | 3,80 | 31 | 0,8 |
| | | 60 | 29 | 0,07 | 1.700 | 3,0 | 5,50 | 37 | |
| 172x150x51mm | | | | | | | | | |
| S177-1-HTB | 115 | 50 | 32 | 0,43 | 2.750 | 4,8 | 10,5 | 50 | 0,9 |
| | | 60 | 28 | 0,36 | 3.100 | 5,5 | 9,50 | 55 | |
| S177-2-HTB | 230 | 50 | 35 | 0,23 | 2.750 | 4,8 | 10,5 | 50 | 0,9 |
| | | 60 | 30 | 0,18 | 3.100 | 5,5 | 9,50 | 55 | |
| 160x160x62mm Capacitor Start-run | | | | | | | | | |
| S162-1-HTB | 115 | 50 | 46 | 0,43 | 2.850 | 6,3 | 13,5 | 52 | 1,33 |
| | | 60 | 41 | 0,34 | 3.400 | 7,5 | 18,2 | 56 | |
| S162-2-HTB | 230 | 50 | 46 | 0,22 | 2.850 | 6,3 | 13,5 | 52 | 1,33 |
| | | 60 | 41 | 0,17 | 3.400 | 7,5 | 18,2 | 56 | |

AC-Lüfter AC-Fans

z.B.: MS175-1-HWB



z.B.: S170-2-HWB



| Model | Voltage (V AC) | Frequency (Hz) | Input Power (W) | Rated Current (A) | Speed (RPM) | Airflow max. (m ³ /min) | Pressure max. (mm H ₂ O) | Noise (dB) | Weight (kg) |
|---|----------------|----------------|-----------------|-------------------|-------------|------------------------------------|-------------------------------------|------------|-------------|
| ø172x51mm Capacitor Start-run | | | | | | | | | |
| ST171-1-HTB | 115 | 50 | 31 | 0,26 | 2.850 | 5,8 | 16,0 | 50 | 0,82 |
| | | 60 | 31 | 0,25 | 3.400 | 6,4 | 20,0 | 55 | |
| ST171-2-HTB | 230 | 50 | 29 | 0,12 | 2.850 | 5,8 | 16,0 | 50 | 0,82 |
| | | 60 | 29 | 0,12 | 3.400 | 6,4 | 20,0 | 55 | |
| ST171-1-LTB | 115 | 50 | 31 | 0,17 | 1.400 | 2,5 | 3,8 | 31 | 0,82 |
| | | 60 | 31 | 0,15 | 1.700 | 3,0 | 5,5 | 37 | |
| ST171-2-LTB | 230 | 50 | 29 | 0,08 | 1.400 | 2,5 | 3,8 | 31 | 0,82 |
| | | 60 | 29 | 0,07 | 1.700 | 3,0 | 5,5 | 37 | |
| ø172x51mm | | | | | | | | | |
| S171-1-HTB | 115 | 50 | 32 | 0,43 | 2.750 | 4,8 | 10,5 | 49 | 0,9 |
| | | 60 | 28 | 0,36 | 3.100 | 5,5 | 9,5 | 53 | |
| S171-2-HTB | 230 | 50 | 35 | 0,23 | 2.750 | 4,8 | 10,5 | 49 | 0,9 |
| | | 60 | 30 | 0,18 | 3.100 | 5,5 | 9,5 | 53 | |
| 180x180x90mm Capacitor Start-run | | | | | | | | | |
| S189-1-HTB | 115 | 50 | 78 | 0,88 | 2.850 | 11,0 | 20,0 | 54 | 2,2 |
| | | 60 | 72 | 0,63 | 3.400 | 13,0 | 27,0 | 59 | |
| S189-2-HTB | 230 | 50 | 75 | 0,42 | 2.850 | 11,0 | 20,0 | 54 | 2,2 |
| | | 60 | 72 | 0,31 | 3.400 | 13,0 | 27,0 | 59 | |
| 205x205x90mm Capacitor Start-run | | | | | | | | | |
| S290-1-HTB | 115 | 50 | 70 | 0,62 | 2.800 | 17,0 | 20,3 | 67 | 2,4 |
| | | 60 | 98 | 0,90 | 3.200 | 19,3 | 19,8 | 71 | |
| S290-2-HTB | 230 | 50 | 70 | 0,32 | 2.800 | 17,0 | 20,3 | 67 | 2,4 |
| | | 60 | 98 | 0,45 | 3.200 | 19,3 | 19,8 | 71 | |
| ø216x86mm Capacitor Start-run + Without Frame | | | | | | | | | |
| S216-1-HTB | 115 | 50 | 36 | 0,30 | 1.400 | 13,0 | 8,0 | 52 | 1,4 |
| | | 60 | 39 | 0,29 | 1.650 | 15,5 | 10,0 | 55 | |
| S216-2-HTB | 230 | 50 | 36 | 0,14 | 1.400 | 13,0 | 8,0 | 52 | 1,4 |
| | | 60 | 39 | 0,14 | 1.650 | 15,5 | 10,0 | 55 | |
| NEU ø254x89mm Capacitor Start-run + Metal Impeller | | | | | | | | | |
| MS259-1-HTB | 115 | 50 | 53 | 0,46 | 2.200 | 18,3 | 11,7 | 62 | 2,7 |
| | | 60 | 67 | 0,58 | 2.150 | 17,8 | 9,9 | 62 | |
| MS259-2-HTB | 230 | 50 | 53 | 0,23 | 2.200 | 18,3 | 10,9 | 62 | 2,7 |
| | | 60 | 67 | 0,29 | 2.150 | 17,8 | 9,4 | 62 | |
| ø254x89mm Capacitor Start-run | | | | | | | | | |
| S259-1-HTB | 115 | 50 | 31 | 0,30 | 1.400 | 13,0 | 8,0 | 52 | 1,9 |
| | | 60 | 33 | 0,29 | 1.650 | 15,5 | 10,0 | 55 | |
| S259-2-HTB | 230 | 50 | 31 | 0,14 | 1.400 | 13,0 | 8,0 | 52 | 1,9 |
| | | 60 | 33 | 0,14 | 1.650 | 15,5 | 10,0 | 55 | |

AC-Lüfter AC-Fans

z.B.: S189-2-HTB



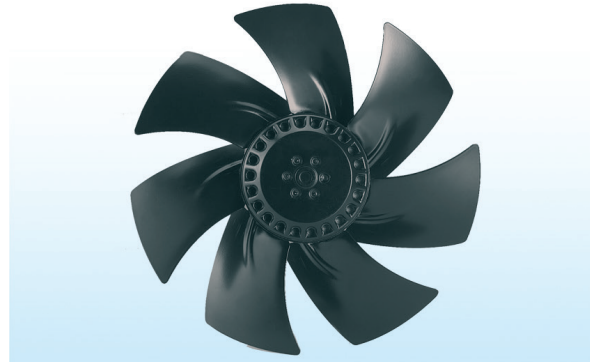
z.B.: S280-1-HWB



| Model | Voltage (V AC) | Frequency (Hz) | Input Power (W) | Rated Current (A) | Speed (RPM) | Airflow max. (m ³ /min) | Pressure max. (mm H ₂ O) | Noise (dB) | Weight (kg) |
|---|----------------|----------------|-----------------|-------------------|-------------|------------------------------------|-------------------------------------|------------|-------------|
| ø254x89mm Capacitor Start-run + 3 Phases | | | | | | | | | |
| S229-1-HTB | 115 | 50 | 60 | 0,51 | 2.500 | 18,5 | 11,7 | 61 | 1,9 |
| | | 60 | 75 | 0,66 | 2.600 | 19,3 | 9,40 | 62 | |
| S229-2-HTB | 230 | 50 | 60 | 0,25 | 2.500 | 18,5 | 11,7 | 61 | 1,9 |
| | | 60 | 75 | 0,35 | 2.600 | 19,3 | 9,40 | 62 | |
| ø254x89mm Capacitor Start-run | | | | | | | | | |
| SC229-1-HTB | 115 | 50 | 68 | 0,62 | 2.800 | 20,2 | 22,7 | 62 | 2,3 |
| | | 60 | 96 | 0,88 | 3.200 | 23,0 | 20,7 | 65 | |
| SC229-2-HTB | 230 | 50 | 32 | 0,32 | 2.800 | 20,2 | 22,7 | 62 | 2,3 |
| | | 60 | 45 | 0,45 | 3.200 | 23,0 | 20,7 | 65 | |
| ø254x107mm Capacitor Start-run | | | | | | | | | |
| ST257-1-HTB | 115 | 50 | 95 | 0,85 | 2.600 | 22,0 | 19,0 | 63 | 2,50 |
| | | 60 | 125 | 1,07 | 2.750 | 24,0 | 17,5 | 65 | |
| ST257-2-HTB | 230 | 50 | 95 | 0,42 | 2.600 | 22,0 | 19,0 | 63 | 2,50 |
| | | 60 | 125 | 0,50 | 2.750 | 24,0 | 17,5 | 65 | |

AC-Lüfter Außenrotor-Axiallüfter

Der externe Rotorlüfter hat einen höheren Luftdurchlass und eine schnellere Drehzahl als ein herkömmlicher Wechselstromlüfter. Das metallische Design passt perfekt für industrielle Anwendungen.



General Data:

| | |
|-------------------------------|--|
| Frame/Housing: | Aluminium die-casting or Plastic |
| Impeller: | Plastic or steel |
| Bearing system: | Ball bearing |
| Motor: | Shaded pole or capacitor start-run |
| Connection: | Lead wire or terminal type |
| Protection: | Impedance-Protected or Thermally Protected |
| Insulation Resistance: | Above 100MΩ, DC500V. |
| Dielectric withstand voltage: | AC 1,500V (50/60Hz) one minute |
| Life Expectancy: | Ball bearing: Over 40.000h (40°) |
| Safety Approval: | UL, CE, TUV |

| Model | Cap.(μF) | Voltage (V AC) | Frequency (Hz) | Input Power (W) | Rated Current (A) | Speed (RPM) | Airflow max. (m ³ /min) | Pressure max. (mm H ₂ O) | Noise (dB) | Weight (kg) |
|---------------------|----------|----------------|----------------|-----------------|-------------------|-------------|------------------------------------|-------------------------------------|------------|-------------|
| ø398x98,3mm | | | | | | | | | | |
| S398-1-HWB | 20/250 | 115 | 50 | 150 | 1,6 | 2.650 | 40,6 | 31,0 | 75 | 4,5 |
| | | | 60 | 200 | 2,4 | 2.950 | 45,7 | 29,0 | 78 | |
| S398-2-HWB | 5/450 | 230 | 50 | 150 | 0,9 | 2.650 | 40,6 | 31,0 | 75 | 4,5 |
| | | | 60 | 200 | 1,2 | 2.950 | 45,7 | 29,0 | 78 | |
| 280x280x80mm | | | | | | | | | | |
| S280-1-HTB | 12/250 | 115 | 50 | 112 | 1,00 | 2.550 | 31,0 | 20,0 | 68 | 2,8 |
| | | | 60 | 148 | 1,50 | 2.700 | 32,0 | 16,5 | 70 | |
| S280-2-HTB | 4/450 | 230 | 50 | 119 | 0,59 | 2.550 | 31,0 | 20,0 | 68 | 2,8 |
| | | | 60 | 158 | 0,82 | 2.700 | 32,0 | 16,5 | 70 | |
| ø250x72mm | | | | | | | | | | |
| S250-1-HTB | 12/250 | 115 | 50 | 112 | 1,00 | 2.550 | 31,0 | 20,0 | 68 | 1,8 |
| | | | 60 | 148 | 1,50 | 2.700 | 32,0 | 16,5 | 70 | |
| S250-2-HTB | 4/450 | 230 | 50 | 119 | 0,59 | 2.550 | 31,0 | 20,0 | 68 | 1,8 |
| | | | 60 | 158 | 0,82 | 2.700 | 32,0 | 16,5 | 70 | |
| ø290x75,9mm | | | | | | | | | | |
| SG250-1-HTB | 12/250 | 115 | 50 | 112 | 1,00 | 2.550 | 31,0 | 20,0 | 68 | 1,8 |
| | | | 60 | 148 | 1,50 | 2.700 | 32,0 | 16,5 | 70 | |
| SG250-2-HTB | 4/450 | 230 | 50 | 119 | 0,59 | 2.550 | 31,0 | 20,0 | 68 | 1,8 |
| | | | 60 | 158 | 0,82 | 2.700 | 32,0 | 16,5 | 70 | |
| 280x280x80mm | | | | | | | | | | |
| RS280-1-HTB | 12/250 | 115 | 50 | 120 | 1,50 | 2.400 | 29,8 | 17,8 | 70 | 2,8 |
| | | | 60 | 157 | 1,20 | 2.600 | 31,2 | 15,0 | 71 | |
| RS280-2-HTB | 4/450 | 230 | 50 | 119 | 0,52 | 2.400 | 29,8 | 17,8 | 70 | 2,8 |
| | | | 60 | 158 | 0,71 | 2.800 | 31,2 | 15,0 | 71 | |

AC-Lüfter Außenrotor-Axiallüfter

z.B.: S189-2-HTB



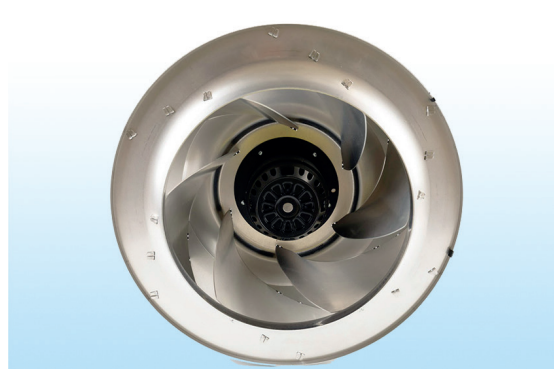
z.B.: S280-1-HWB



| Model | Cap.(μ F) | Voltage (V AC) | Frequency (Hz) | Input Power (W) | Rated Current (A) | Speed (RPM) | Airflow max. (m^3/min) | Pressure max. (mm H_2O) | Noise (dB) | Weight (kg) |
|------------------------------------|----------------|---|----------------|-----------------|-------------------|-------------|----------------------------|----------------------------|------------|-------------|
| 225x225x80mm | | | | | | | | | | |
| | | Without Frame | | | | | | | | |
| S225-1-HTB | 5/250 | 115 | 50 | 65 | 0,58 | 2.550 | 15,0 | 17,0 | 59 | 2,1 |
| | | | 60 | 72 | 0,70 | 2.800 | 17,0 | 14,0 | 61 | |
| S225-2-HTB | 1,5/450 | 230 | 50 | 74 | 0,29 | 2.550 | 15,0 | 17,0 | 59 | 2,1 |
| | | | 60 | 80 | 0,35 | 2.800 | 17,0 | 14,0 | 61 | |
| ϕ197x62,5mm | | | | | | | | | | |
| | | Without Frame | | | | | | | | |
| S200-1-HTB | 5/250 | 115 | 50 | 65 | 0,58 | 2.550 | 15,0 | 17,0 | 59 | 1,4 |
| | | | 60 | 72 | 0,70 | 2.800 | 17,0 | 14,0 | 61 | |
| S200-2-HTB | 1,5/450 | 230 | 50 | 74 | 0,29 | 2.550 | 15,0 | 17,0 | 59 | 1,4 |
| | | | 60 | 80 | 0,35 | 2.800 | 17,0 | 14,0 | 61 | |
| ϕ245x66,4mm | | | | | | | | | | |
| | | With Low Guard + No Frame | | | | | | | | |
| SG200-1-HTB | 5/250 | 115 | 50 | 65 | 0,58 | 2.550 | 15,0 | 17,0 | 59 | 1,4 |
| | | | 60 | 72 | 0,70 | 2.800 | 17,0 | 14,0 | 61 | |
| SG200-2-HTB | 1,5/450 | 230 | 50 | 74 | 0,29 | 2.550 | 15,0 | 17,0 | 59 | 1,4 |
| | | | 60 | 80 | 0,35 | 2.800 | 17,0 | 14,0 | 61 | |
| 225x225x80mm | | | | | | | | | | |
| | | Backward Curve + Single Air Intake | | | | | | | | |
| RS225-1-HTB | 8/250 | 115 | 50 | 73 | 0,75 | 2.700 | 14,7 | 23,3 | 65 | 2,40 |
| | | | 60 | 75 | 0,66 | 3.100 | 16,5 | 25,4 | 68 | |
| RS225-2-HTB | 2/450 | 230 | 50 | 72 | 0,38 | 2.700 | 14,7 | 23,3 | 65 | 2,40 |
| | | | 60 | 77 | 0,34 | 3.100 | 16,5 | 25,4 | 68 | |
| ϕ180x63,5mm | | | | | | | | | | |
| | | Without Frame | | | | | | | | |
| S180-1-HTB | 10/250 | 115 | 50 | 76 | 0,70 | 2.750 | 9,5 | 7,5 | 62 | 1,2 |
| | | | 60 | 75 | 0,71 | 3.100 | 11,0 | 10,0 | 65 | |
| S180-2-HTB | 2/450 | 230 | 50 | 76 | 0,35 | 2.750 | 9,5 | 7,5 | 62 | 1,2 |
| | | | 60 | 75 | 0,40 | 3.100 | 11,0 | 10,0 | 65 | |

AC-Lüfter Radialventilatoren

Die spezielle Ausführung am Ein- und Ausgang des Radialventilators ist für jegliche Industriemaschinen perfekt geeignet.



General Data:

| | |
|-------------------------------|--|
| Frame/Housing: | Aluminium die-casting or Plastic |
| Impeller: | Plastic or steel |
| Bearing system: | Ball bearing |
| Motor: | Shaded pole or capacitor start-run |
| Connection: | Lead wire or terminal type |
| Protection: | Impedance-Protected or Thermally Protected |
| Insulation Resistance: | Above 100MΩ, DC500V. |
| Dielectric withstand voltage: | AC 1,500V (50/60Hz) one minute |
| Life Expectancy: | Ball bearing: Over 40.000h (40°) |
| Safety Approval: | UL, CE, TUV |

| Model | | Voltage (V AC) | Frequency (Hz) | Input Power (W) | Rated Current (A) | Speed (RPM) | Airflow max. (m ³ /min) | Pressure max. (mm H ₂ O) | Noise (dB) | Weight (kg) |
|----------------------|----------|----------------|----------------|-----------------|-------------------|-------------|---|-------------------------------------|------------|-------------|
| ø400x162,4mm | Cap.(µF) | | | | | | Backward Curve + Single Air Intake | | | |
| S400-2-HWB | 8/450 | 230 | 50 | 287 | 1,26 | 1.250 | 53,8 | 49,7 | 73 | 5,45 |
| ø360x167,3mm | Cap.(µF) | | | | | | Backward Curve + Single Air Intake | | | |
| S360-1-HWB | 24/250 | 115 | 50 | 190 | 1,70 | 1.400 | 40,5 | 40,0 | 66 | 5,1 |
| | | | 60 | 270 | 2,30 | 1.600 | 46,5 | 55,0 | 70 | |
| S360-2-HWB | 6/450 | 230 | 50 | 190 | 0,90 | 1.400 | 40,5 | 40,0 | 66 | 5,1 |
| | | | 60 | 265 | 1,20 | 1.600 | 46,5 | 55,0 | 70 | |
| ø318x154,5mm | Cap.(µF) | | | | | | Backward Curve + Single Air Intake | | | |
| S318-1-HWB | 16/250 | 115 | 50 | 115 | 1,10 | 1.390 | 28,70 | 30,5 | 63 | 3,9 |
| | | | 60 | 155 | 1,40 | 1.580 | 33,00 | 40,6 | 66 | |
| S318-2-HWB | 4/450 | 230 | 50 | 115 | 0,60 | 1.390 | 28,70 | 30,5 | 63 | 3,9 |
| | | | 60 | 155 | 0,68 | 1.580 | 33,00 | 40,6 | 66 | |
| ø251,5x98,1mm | Cap.(µF) | | | | | | Backward Curve + Single Air Intake | | | |
| S258-1-HWB | 20/250 | 115 | 50 | 170 | 1,50 | 2.600 | 22,0 | 56,0 | 75 | 3,1 |
| | | | 60 | 240 | 2,10 | 2.700 | 24,0 | 74,0 | 76 | |
| S258-2-HWB | 5/450 | 230 | 50 | 170 | 0,77 | 2.600 | 22,0 | 56,0 | 75 | 3,1 |
| | | | 60 | 240 | 1,00 | 2.700 | 24,0 | 74,0 | 76 | |
| ø259x130,9mm | Cap.(µF) | | | | | | With Mounting Disk | | | |
| WS258-1-HWB | 20/250 | 115 | 50 | 170 | 1,50 | 2.600 | 18,5 | 61,0 | 71 | 3,3 |
| | | | 60 | 240 | 2,10 | 2.700 | 19,3 | 78,0 | 72 | |
| WS258-2-HWB | 5/450 | 230 | 50 | 170 | 0,77 | 2.600 | 18,5 | 56,0 | 71 | 3,3 |
| | | | 60 | 240 | 1,00 | 2.700 | 19,3 | 78,0 | 72 | |

AC-Lüfter Radialventilatoren

z.B.: WS190-2-HWB



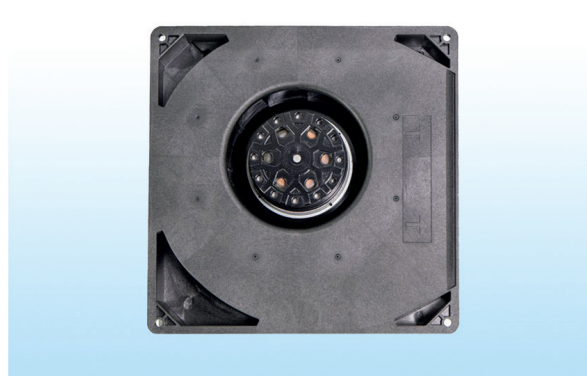
z.B.: S289-2-HWB



| Model | Cap.(µF) | Voltage (V AC) | Frequency (Hz) | Input Power (W) | Rated Current (A) | Speed (RPM) | Airflow max. (m ³ /min) | Pressure max. (mm H ₂ O) | Noise (dB) | Weight (kg) | |
|---------------------|----------|----------------|----------------|-----------------|-------------------|-------------|---|-------------------------------------|------------|-------------|--|
| ø225x99mm | | | | | | | Backward Curve + Single Air Intake | | | | |
| S289-1-HWB | 16/250 | 115 | 50 | 128 | 1,16 | 2650 | 20 | 51 | 69 | 2,3 | |
| | 16/250 | | 60 | 160 | 1,41 | 2950 | 22 | 66 | 71 | | |
| S289-2-HWB | 4/450 | 230 | 50 | 126 | 0,57 | 2650 | 20 | 51 | 69 | 2,3 | |
| | 4/450 | | 60 | 157 | 0,70 | 2950 | 22 | 66 | 71 | | |
| ø259x117,3mm | | | | | | | Backward Curve + Single Air Intake +With Mounting Disk | | | | |
| WS289-1-HWB | 16/250 | 115 | 50 | 128 | 1,16 | 2650 | 14 | 48 | 69 | 2,6 | |
| | 16/250 | | 60 | 160 | 1,41 | 2950 | 15,5 | 63 | 71 | | |
| WS289-2-HWB | 4/450 | 230 | 50 | 126 | 0,57 | 2650 | 14 | 48 | 69 | 2,6 | |
| | 4/450 | | 60 | 157 | 0,70 | 2950 | 15,5 | 63 | 71 | | |
| ø225x76mm | | | | | | | Backward Curve + Single Air Intake | | | | |
| S276-1-HWB | 12/250 | 115 | 50 | 115 | 1,15 | 2.700 | 17,5 | 46,0 | 71 | 2,30 | |
| | 12/250 | | 60 | 135 | 1,20 | 3.000 | 19,2 | 64,0 | 75 | | |
| S276-2-HWB | 3/450 | 230 | 50 | 115 | 0,57 | 2.700 | 17,5 | 46,0 | 71 | 2,30 | |
| | 3/450 | | 60 | 135 | 0,60 | 3.000 | 19,2 | 61,0 | 75 | | |
| ø225x64mm | | | | | | | Backward Curve + Single Air Intake | | | | |
| S264-1-HWB | 12/250 | 115 | 50 | 105 | 1,11 | 2.650 | 14,2 | 46,0 | 70 | 2,3 | |
| | 12/250 | | 60 | 125 | 1,12 | 2.950 | 15,6 | 58,0 | 72 | | |
| S264-2-HWB | 3/450 | 230 | 50 | 105 | 0,54 | 2.650 | 14,2 | 46,0 | 70 | 2,3 | |
| | 3/450 | | 60 | 125 | 0,56 | 2.950 | 15,6 | 58,0 | 72 | | |
| ø223x71mm | | | | | | | Backward Curve + Single Air Intake | | | | |
| S220-1-HWB | 10/250 | 115 | 50 | 90 | 0,63 | 2500 | 14 | 35 | 65 | 1,5 | |
| | 10/250 | | 60 | 117 | 0,80 | 2650 | 15 | 38 | 70 | | |
| S220-2-HWB | 2/450 | 230 | 50 | 90 | 0,35 | 2500 | 14 | 35 | 65 | 1,5 | |
| | 2/450 | | 60 | 117 | 0,39 | 2650 | 15 | 38 | 70 | | |
| ø259x97,8mm | | | | | | | Backward Curve + Single Air Intake +With Mounting Disk | | | | |
| WS220-1-HWB | 10/250 | 115 | 50 | 90 | 0,63 | 2500 | 12 | 36 | 64 | 1,9 | |
| | 10/250 | | 60 | 117 | 0,80 | 2650 | 12,3 | 45 | 65 | | |
| WS220-2-HWB | 2/450 | 230 | 50 | 90 | 0,35 | 2500 | 12 | 36 | 64 | 1,9 | |
| | 2/450 | | 60 | 117 | 0,39 | 2650 | 12,3 | 45 | 65 | | |
| ø190x70mm | | | | | | | Backward Curve + Single Air Intake | | | | |
| S190-1-HWB | 6/250 | 115 | 50 | 55 | 0,45 | 2500 | 9,5 | 25 | 60 | 1,2 | |
| | 6/250 | | 60 | 65 | 0,54 | 2700 | 10,4 | 30 | 63 | | |
| S190-2-HWB | 2/450 | 230 | 50 | 57 | 0,23 | 2500 | 12 | 25 | 60 | 1,2 | |
| | 2/450 | | 60 | 72 | 0,30 | 2700 | 12,3 | 30 | 63 | | |
| ø190x70mm | | | | | | | Backward Curve + Single Air Intake +With Mounting Disk | | | | |
| WS190-1-HWB | 6/250 | 115 | 50 | 55 | 0,45 | 2500 | 6,5 | 29 | 60 | 1,5 | |
| | 6/250 | | 60 | 65 | 0,54 | 2700 | 7,0 | 38 | 63 | | |
| WS190-2-HWB | 2/450 | 230 | 50 | 57 | 0,23 | 2500 | 6,5 | 29 | 60 | 1,5 | |
| | 2/450 | | 60 | 72 | 0,30 | 2700 | 7,0 | 38 | 63 | | |

AC-Lüfter Radialventilatoren

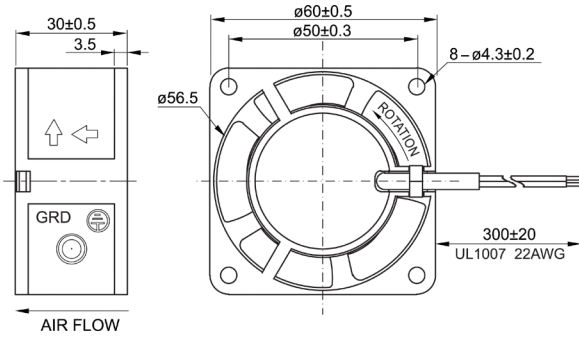
z.B.: S318-1-HWB



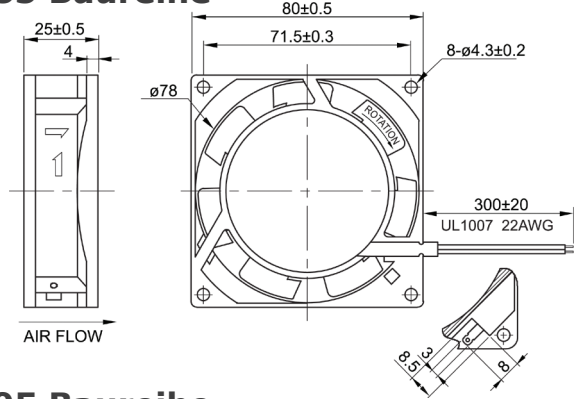
| Model | Cap.(µF) | Voltage (V AC) | Frequene (Hz) | Input Power (W) | Rated Current (A) | Speed (RPM) | Airflow max. (m ³ /min) | Pressure max. (mm H ₂ O) | Noise (dB) | Weight (kg) |
|----------------------|----------|---|---------------|-----------------|-------------------|-------------|------------------------------------|-------------------------------------|------------|-------------|
| ø175x54,85mm | | Backward Curve + Single Air Intake | | | | | | | | |
| S75-1-HWB | 6/250 | 115 | 50 | 60 | 0,48 | 2.550 | 7,2 | 23,0 | 66 | 1,3 |
| | | | 60 | 66 | 0,51 | 2.900 | 8,0 | 33,0 | 70 | |
| S75-2-HWB | 1,5/450 | 230 | 50 | 60 | 0,24 | 2.550 | 6,9 | 23,0 | 66 | 1,3 |
| | | | 60 | 66 | 0,26 | 2.900 | 7,8 | 33,0 | 70 | |
| ø182,4x84,9mm | | Backward Curve + Single Air Intake | | | | | | | | |
| S188-1-HWB | 10/250 | 115 | 50 | 70 | 0,62 | 2.300 | 8,5 | 25 | 63 | 1,4 |
| | | | 60 | 83 | 0,75 | 2.400 | 8,5 | 34 | 73 | |
| S188-2-HWB | 2/450 | 230 | 50 | 70 | 0,30 | 2.300 | 8,5 | 25 | 63 | 1,4 |
| | | | 60 | 81 | 0,35 | 2.400 | 8,5 | 34 | 63 | |
| ø182,4x68,5mm | | Backward Curve + Single Air Intake | | | | | | | | |
| S182-1-HWB | 10/250 | 115 | 50 | 63 | 0,60 | 2.550 | 7,5 | 26,0 | 64 | 1,2 |
| | | | 60 | 78 | 0,70 | 2.800 | 8,3 | 36,0 | 67 | |
| S182-2-HWB | 2/450 | 230 | 50 | 63 | 0,30 | 2.550 | 7,5 | 26,0 | 64 | 1,2 |
| | | | 60 | 78 | 0,34 | 2.800 | 8,3 | 36,0 | 67 | |
| ø132,6x91,5mm | | Backward Curve + Single Air Intake | | | | | | | | |
| S132-1-HWB | | 115 | 50 | 42 | 0,50 | 2.780 | 4,66 | 16,6 | 50 | 0,9 |
| | | | 60 | 41 | 0,43 | 3.200 | 5,33 | 22,4 | 60 | |
| S132-2-HWB | | 230 | 50 | 40 | 0,24 | 2.780 | 4,66 | 16,6 | 50 | 0,9 |
| | | | 60 | 39 | 0,21 | 3.200 | 5,33 | 22,4 | 60 | |
| 120x120x37mm | | | | | | | | | | |
| S123-1-HWB | | 115 | 50 | 19 | 0,23 | 2.500 | 0,58 | 10,0 | 49 | 0,66 |
| | | | 60 | 18 | 0,21 | 2.700 | 0,60 | 13,0 | 51 | 0,66 |
| S123-2-HWB | | 230 | 50 | 19 | 0,11 | 2.500 | 0,58 | 10,0 | 49 | 0,66 |
| | | | 60 | 18 | 0,10 | 2.700 | 0,60 | 13,0 | 51 | 0,66 |
| 220x220x57mm | | | | | | | | | | |
| S160-1-HWB | | 115 | 50 | 50 | 0,70 | 2.700 | 3,30 | 33,0 | 63 | 1,73 |
| | | | 60 | 52 | 0,60 | 2.900 | 3,60 | 46,0 | 65 | 1,73 |
| S160-2-HWB | | 230 | 50 | 50 | 0,40 | 2.700 | 3,30 | 33,0 | 63 | 1,73 |
| | | | 60 | 53 | 0,30 | 2.900 | 3,60 | 46,0 | 65 | 1,73 |

Zeichnungen Drawings

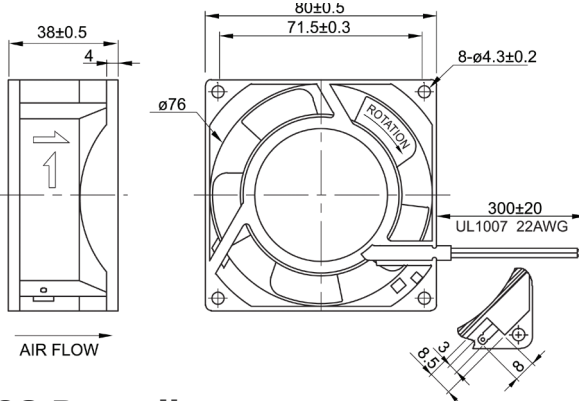
S063 Baureihe



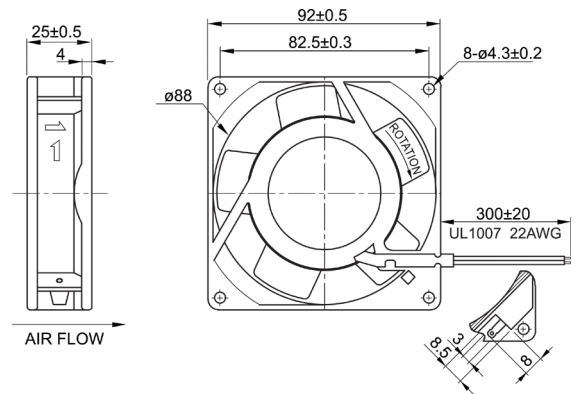
S085 Baureihe



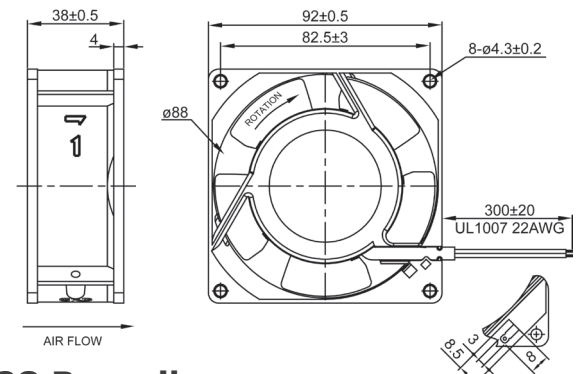
S088 Baureihe



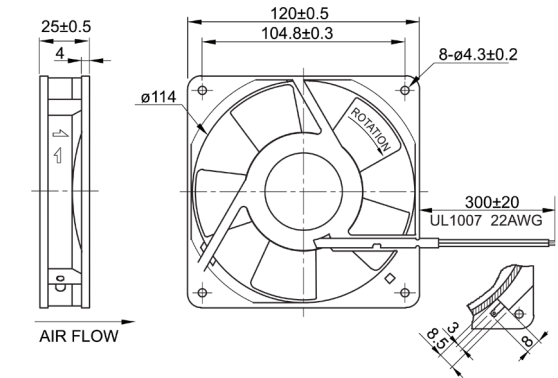
S095 Baureihe



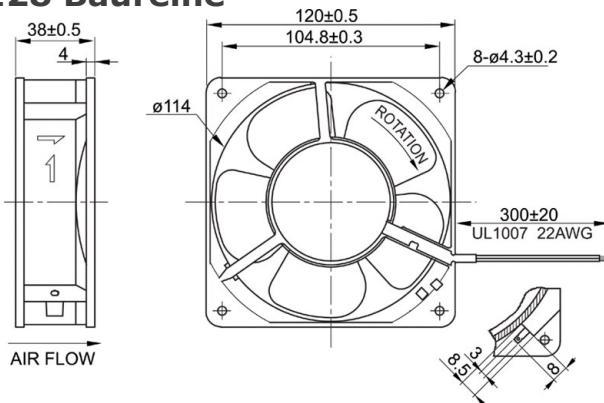
S098 Baureihe



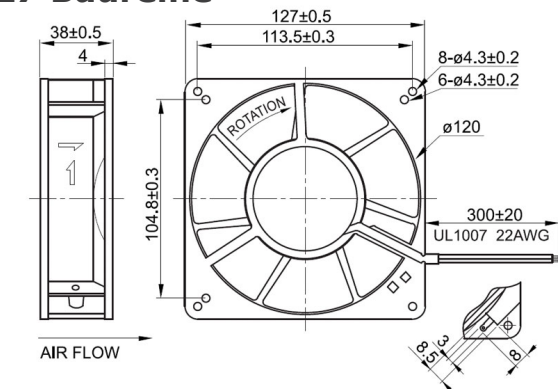
S125 Baureihe



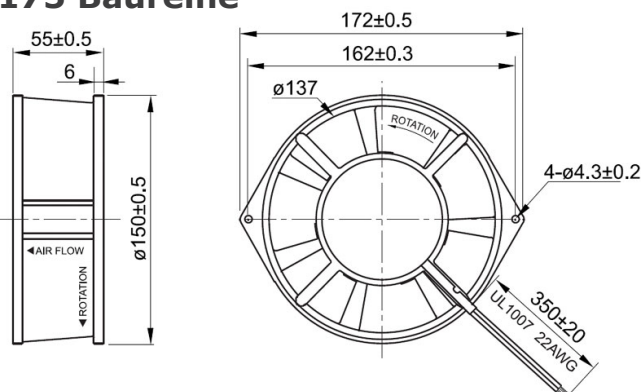
S128 Baureihe



S127 Baureihe



S175 Baureihe



Lüftermodelle mit DC-Motor Fans with DC-motor



Erhöhte Schutzarten bei DC Lüftern. Epoxid-, urethan-, silikon- und acrylhaltige Lacksysteme reichen bei Elektronikbaugruppen bei hoher Beanspruchung oft nicht aus.

Zahlreiche DC Lüfter liefern wir seit geraumer Zeit im Motorinnern in erhöhter Schutzart (Staubschutz, Feuchtigkeitsschutz). Die sogenannte Parylene Beschichtung ermöglicht dies und diese ist dazu äußerst robust gegen raue Umwelteinflüsse im industriellen Alltag. Dazu ist das Parylenematerial absolut biokompatibel: es enthält weder Lösungsmittel noch Weichmacher.

Fragen Sie uns - zahlreiche Kunden profitieren von erhöhten Schutzarten im DC-Lüfterbereich.

Alarmsignalisierung für eine erhöhte Sicherheit bei DC-Ventilatoren.

Wenn Ihre Applikation einen überwachten oder extern angesteuerten DC-Lüfterbetrieb benötigt, stehen für viele DC-Lüfter eine Reihe unterschiedlicher Signalvarianten zur Verfügung. Die stetig steigende Packungsdichte und Wärmeproduktion in elektronischen Systemen erfordern einen überwachten Lüfterbetrieb, um nicht zuletzt hohe Kosten durch vermeidbare Betriebsunterbrechungen zu verhindern. Diese sogen. „3rd / 4th cables“ bieten statische oder bereits ausgewertete Signale (z. B. tacho-output) aber auch diverse

Möglichkeiten zur Ansteuerung der Drehzahl. Bitte beachten: nicht bei allen Modellen sind alle Varianten integrierbar.

- Integrierte Schaltungen in der Antriebselektronik des Lüftermotors bieten blitzschnelle Auswertungsmöglichkeiten..

In Abhängigkeit Ihrer jew. Anwendung stehen grundsätzlich zwei unterschiedliche Varianten zur Verfügung. Bitte fragen sie an.

FEATURES: Extra mini and slim, extremely suitable for portable Electronic devices. High efficiency and low power, High airflow and low noise. Self-lubricative bearing used for a long service life.

APPLICATIONS: These Fans are applicable to cooling of the precise electronic commodities, such as video processing chipset for NB, memory module for desktops and NB, and high-end smart phone/PDA , digital video camcorder and so on.

For a long time, we have been supplying numerous DC fans inside the motor with increased protection (dust protection, moisture protection).

Ask us - many customers benefit from increased degrees of protection in the DC fan area.

General Information of Alarm DC-Fan

The continual size reduction and increased integration density of components parts has enhanced greatly the heat dissipation value. However, the aging of Fan makes the effect decrease, leading to thermal damage to electronic parts and hence destroying expensive electronic equipment. Therefore, TIGER electronics introduces a new series of Alarm Fans designed to detect abnormal operation by means of adding a third lead wire. Features:

- Built-in IC with an extremely rapid detection response time

- Smaller size • Lower cost

Two different operating modes are available depending on the application each.

Ask us - many customers benefit from many different alarm and control functions in the DC fan area.

DC-Axiallüfter DC Axial Fans

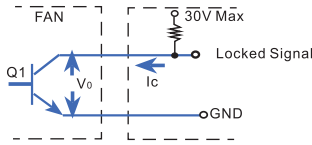
Funktionsweise 3./4. Leitung bei DC Lüftern DC-fan features, 3rd/4th lead wire designscheme fans

Output of locked signal

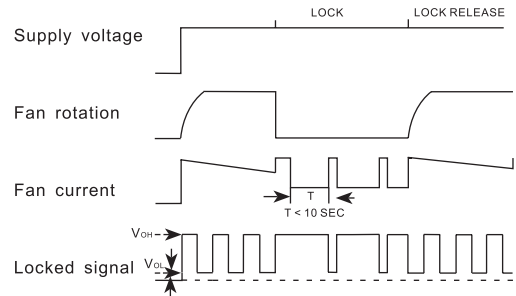
*Output waveform

FG3A

*Output type.....Open collector type
*Electrical specification:

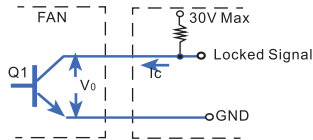


*Transistor Q1 at "ON" position
Collector current..... $I_c=10\text{mA Max}$
Saturation Voltage..... $V_{OL}=1.0\text{V Max}$
(Between Collector and Emitter at $I_c=10\text{mA}$)
*Transistor Q1 at "OFF" position
Release Voltage..... $V_{OH}=30\text{V Max}$

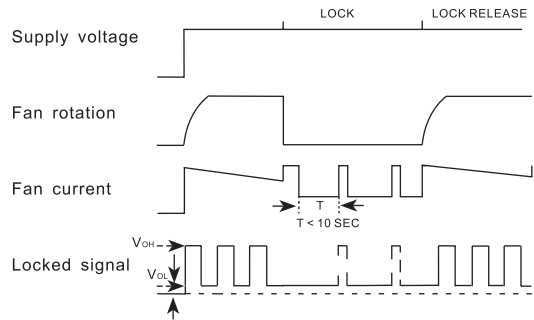


FG3B

*Output type.....Open collector type
*Electrical specification:

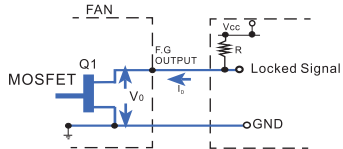


*Transistor Q1 at "ON" position
Collector current..... $I_c=10\text{mA Max}$
Saturation Voltage..... $V_{OL}=1.0\text{V Max}$
(Between Collector and Emitter at $I_c=10\text{mA}$)
*Transistor Q1 at "OFF" position
Release Voltage..... $V_{OH}=30\text{V Max}$



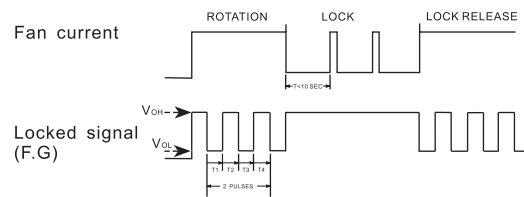
FG3C

*Output type.....Open Drain type
*Electrical specification:



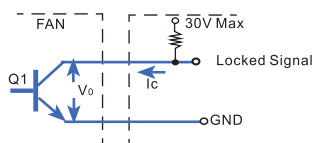
*Mosfet Q1 at "ON" position
Drain current..... $I_D=10\text{mA Max}$
Saturation Voltage..... $V_{OL}=0.5\text{V Max}$

*Mosfet Q1 at "OFF" position
Release Voltage..... $V_{OH}=6\text{V Max}$
*Fan supply Voltage..... $V_{CC}=6\text{V Max}$

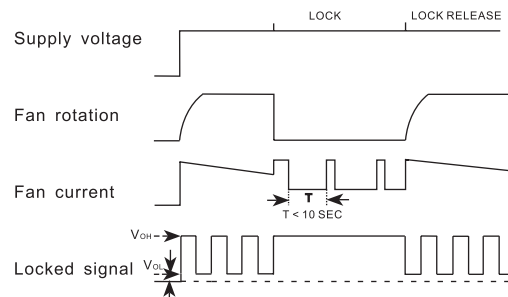


FG3D

*Output type.....Open collector type
*Electrical specification:



*Transistor Q1 at "ON" position
Collector current..... $I_c=10\text{mA Max}$
Saturation Voltage..... $V_{OL}=1.0\text{V Max}$
(Between Collector and Emitter at $I_c=10\text{mA}$)
*Transistor Q1 at "OFF" position
Release Voltage..... $V_{OH}=30\text{V Max}$



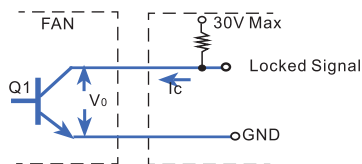
DC-Axiallüfter DC Axial Fans

Output of locked signal

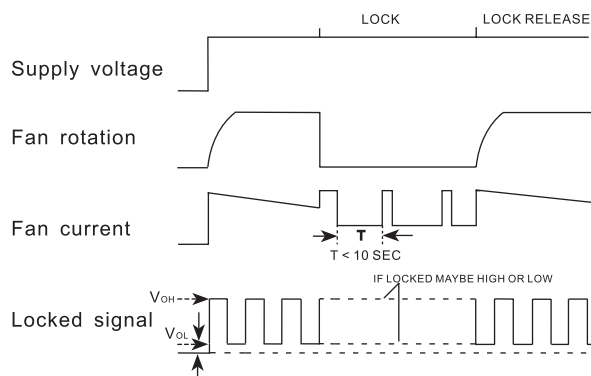
*Output waveform

FG3E

*Output type.....Open collector type
*Electrical design suggestion:

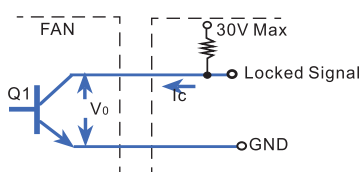


*Transistor Q1 at "ON" position
Collector current..... $I_c=10\text{mA Max}$
Saturation Voltage..... $V_{OL}=1.0\text{V Max}$
(Between Collector and Emitter at $I_c=10\text{mA}$)
*Transistor Q1 at "OFF" position
Release Voltage..... $V_{OH}=30\text{V Max}$

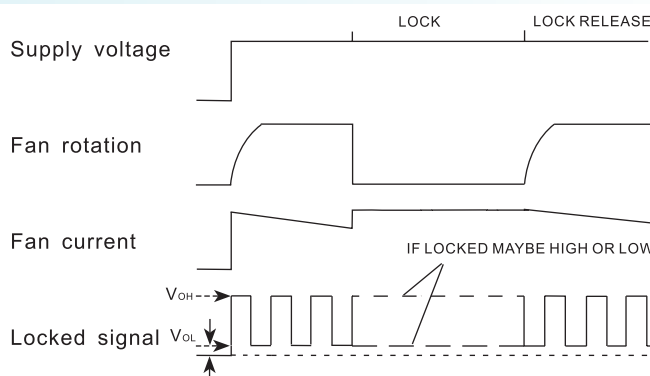


FG6A

*Output type.....Open collector type
*Electrical design suggestion:

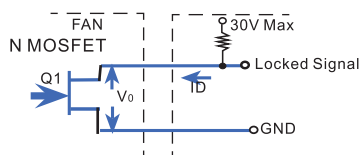


*Transistor Q1 at "ON" position
Collector current..... $I_c=10\text{mA Max}$
Saturation Voltage..... $V_{OL}=1.0\text{V Max}$
*Transistor Q1 at "OFF" position
Release Voltage..... $V_{OH}=30\text{V Max}$

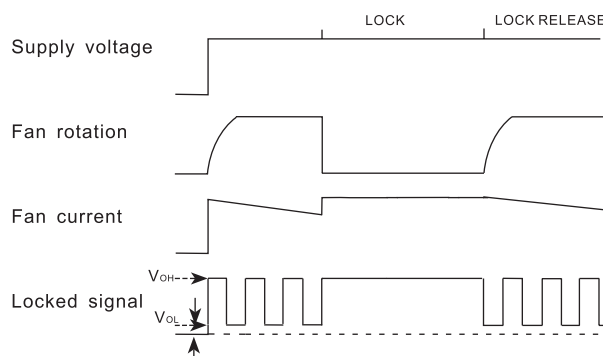


FG6B

*Output type.....Open collector type
*Electrical specification:

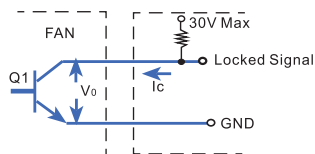


*Mosfet Q1 at "ON" position
Drain current..... $I_D=10\text{mA Max}$
Saturation Voltage..... $V_{OL}=0.5\text{V Max}$
*Mosfet Q1 at "OFF" position
Release Voltage..... $V_{OH}=30\text{V Max}$

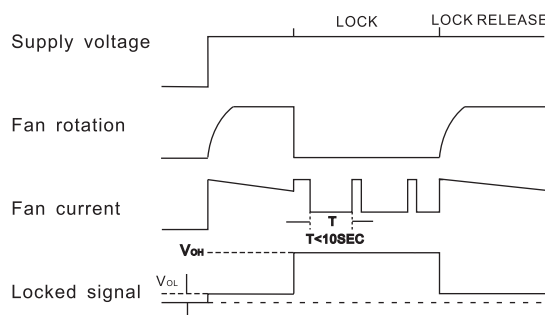


RD2A

*Output type.....Open collector type
*Electrical specification:



*Transistor Q1 at "ON" position
Collector current..... $I_c=10\text{mA Max}$
Saturation Voltage..... $V_{OL}=1.0\text{V Max}$
(Between Collector and Emitter at $I_c=10\text{mA}$)
*Transistor Q1 at "OFF" position
Release Voltage..... $V_{OH}=30\text{V Max}$



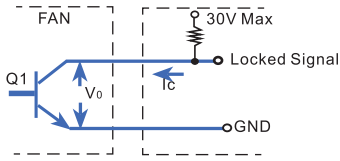
DC-Axiallüfter DC Axial Fans

Output of locked signal

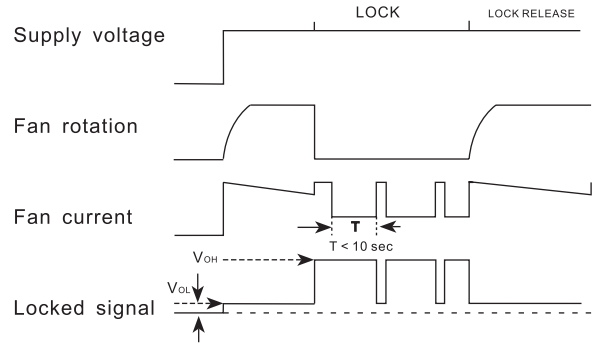
*Output waveform

RD2B

*Output type.....Open collector type
*Electrical specification:

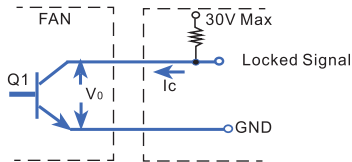


*Transistor Q1 at "ON" position
Collector current..... $I_c=10\text{mA Max}$
Saturation Voltage..... $V_{OL}=1.0\text{V Max}$
(Between Collector and Emitter at $I_c=10\text{mA}$)
*Transistor Q1 at "OFF" position
Release Voltage..... $V_{OH}=30\text{V Max}$

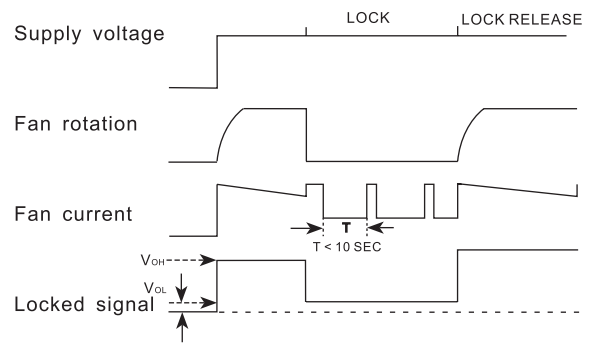


RD2C

*Output type.....Open collector type
*Electrical specification:

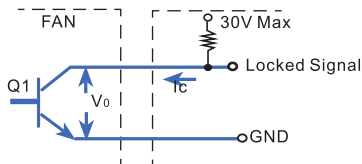


*Transistor Q1 at "ON" position
Collector current..... $I_c=10\text{mA Max}$
Saturation Voltage..... $V_{OL}=1.0\text{V Max}$
(Between Collector and Emitter at $I_c=10\text{mA}$)
*Transistor Q1 at "OFF" position
Release Voltage..... $V_{OH}=30\text{V Max}$

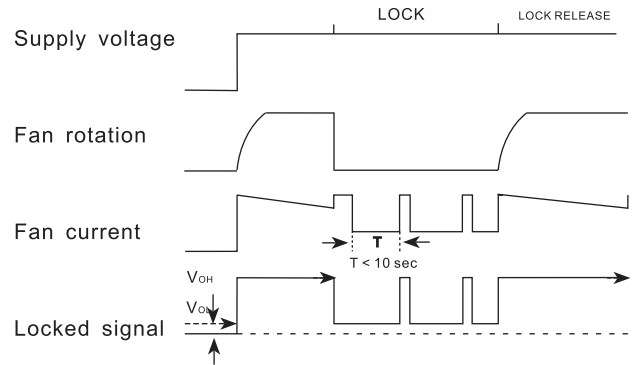


RD2D

*Output type.....Open collector type
*Electrical specification:

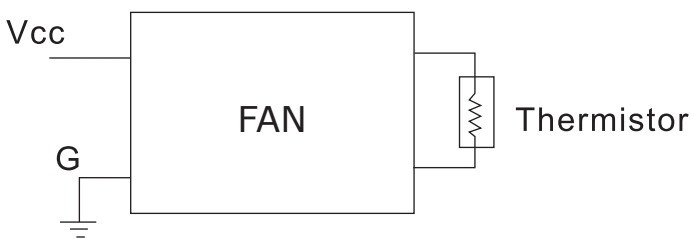


*Transistor Q1 at "ON" position
Collector current..... $I_c=10\text{mA Max}$
Saturation Voltage..... $V_{OL}=1.0\text{V Max}$
(Between Collector and Emitter at $I_c=10\text{mA}$)
*Transistor Q1 at "OFF" position
Release Voltage..... $V_{OH}=30\text{V Max}$

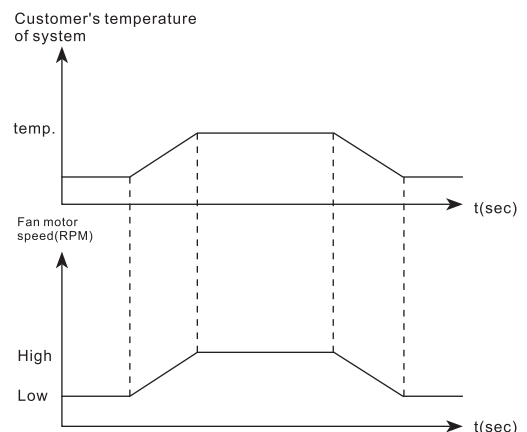


Version 4 (VS)

Variable Speed by Thermistor



*Variable Degree

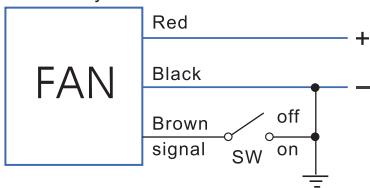


DC-Axiallüfter DC Axial Fans

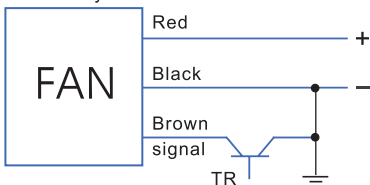
Version 7 (TS)

Two Speed Control

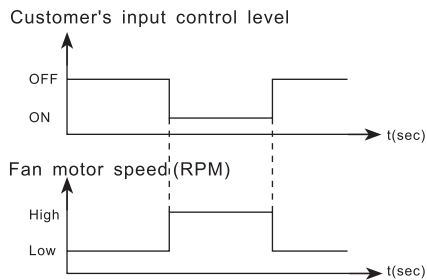
Control by contact



Control by transistor

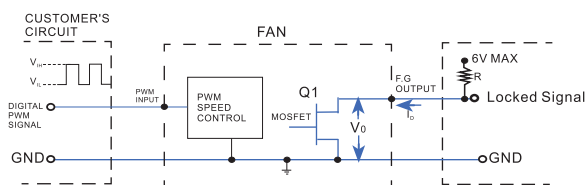


*Constant Level



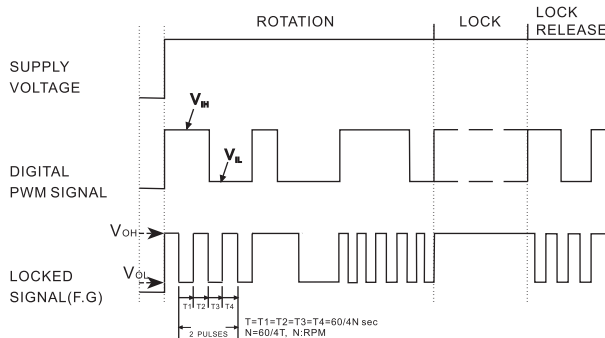
PWM-9A

PROVISION OF DIGITAL PWM SPEED CONTROL & LOCKED SIGNAL (F.G)
 *OUTPUT OF LOCKED SIGNAL -----OPEN DRAIN TYPE
 *Electrical specification:



- *MOSFET Q1 AT "ON" POSITION
DRAIN CURRENT----- $I_D=10\text{mA MAX}$
SATURATION VOLTAGE----- $V_{OL}=0.5\text{V MAX}$
- *MOSFET Q1 AT "OFF" POSITION
RELEASE VOLTAGE----- $V_{OH}=6\text{V MAX}$
- *DIGITAL PWM SPEED CONTROL POSITION
PWM INPUT VOLTAGE HIGH----- $V_{IH}=6\text{V MAX}$
PWM INPUT VOLTAGE LOW----- $V_{IL}=0.5\text{V MAX}$

Input + Output Waveform

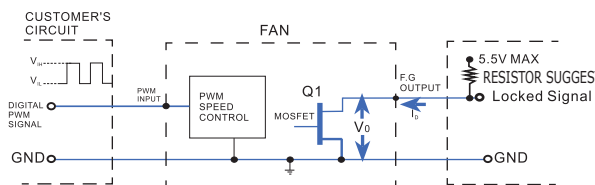


PWMBA

Output of Locked Signal

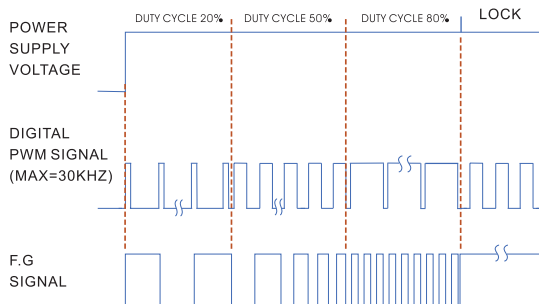
PROVISION OF DIGITAL PWM SPEED CONTROL & LOCKED SIGNAL (F.G)
 -----OPEN DRAIN TYPE

- *Electrical design suggestion: $R=4.7\text{K}\sim 10\text{K}$
 (External signal function design is decided by customer)



- *MOSFET Q1 AT "ON" POSITION
DRAIN CURRENT----- $I_D=10\text{mA MAX}$
SATURATION VOLTAGE----- $V_{OL}=0.5\text{V MAX}$
- *MOSFET Q1 AT "OFF" POSITION
RELEASE VOLTAGE----- $V_{OH}=5.5\text{V MAX}$
- *DIGITAL PWM SPEED CONTROL POSITION
PWM INPUT VOLTAGE HIGH----- $V_{IH}=5.5\text{V MAX}$
PWM SINK CURRENT----- $I_F=10\mu\text{A (MAX)}$
*PWM INPUT FREQUENCY----- $F_{PWM}=30\text{KHZ (MAX)}$

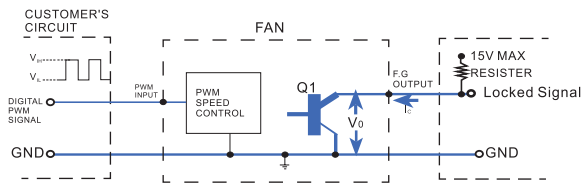
Rotation



PWMBB

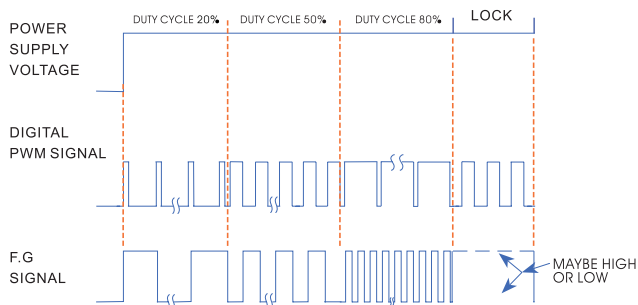
Output of Locked Signal

PROVISION OF DIGITAL PWM SPEED CONTROL & LOCKED SIGNAL (F.G)
 -----OPEN COLLECTOR TYPE
 (External signal function design is decided by customer)



- *TRANSISTOR Q1 AT "ON" POSITION
COLLECTOR CURRENT----- $I_C=10\text{mA MAX}$
SATURATION VOLTAGE----- $V_{OL}=1\text{V MAX}$
- *TRANSISTOR Q1 AT "OFF" POSITION
RELEASE VOLTAGE----- $V_{OH}=15\text{V MAX}$
- *DIGITAL PWM SPEED CONTROL POSITION
PWM INPUT VOLTAGE HIGH----- $V_{IH}=5.5\text{V MAX}$
PWM INPUT VOLTAGE LOW----- $V_{IL}=0.5\text{V MAX}$
*PWM INPUT FREQUENCY----- $F_{PWM}=18\text{KHZ}\sim 30\text{KHZ}$

Rotation



Abkürzungen Acronyms

- m = Kugellager / Ball bearing
- l = Hyprolager / Hypro bearing
- k = Magfix



| Frame size (mm) | Model | Bearing | Rated Voltage (VDC) | Rated Current (A) | Input Power (W) | Speed (RPM) | Airflow max. (m ³ /min) | Airflow max. (CFM) | Pressure max. (INAg) | Pressure max. (mm H ₂ O) | Noise (dB) | Weight (g) |
|-----------------|-----------------------|---------|---------------------|-------------------|-----------------|-------------|------------------------------------|--------------------|----------------------|-------------------------------------|------------|------------|
| 17x17x04 | AD01703HX04AB00(00TX) | l | 3,3 | 0,10 | 0,33 | 15000 | 0,02 | 0,70 | 0,09 | 2,18 | 31,0 | 1,4 |
| 20x20x06 | AD2005DX-K70(TX) | l | 5 | 0,06 | 0,30 | 7000 | 0,01 | 0,30 | 0,02 | 0,51 | 12,0 | 4 |
| 20x20x06 | AD2005LX-K70(TX) | l | 5 | 0,10 | 0,50 | 10500 | 0,01 | 0,50 | 0,05 | 1,27 | 20,0 | 4 |
| 20x20x10 | AD2005LB-G70(T) | ml | 5 | 0,06 | 0,30 | 9000 | 0,01 | 0,50 | 0,04 | 1,02 | 15,0 | 6 |
| 20x20x10 | AD2005MB-G70(T) | ml | 5 | 0,08 | 0,40 | 11500 | 0,02 | 0,60 | 0,06 | 1,52 | 22,0 | 6 |
| 20x20x10 | AD2012LB-G70(T) | ml | 12 | 0,06 | 0,72 | 9000 | 0,01 | 0,50 | 0,04 | 1,02 | 15,0 | 6 |
| 20x20x10 | AD2012MB-G70(T) | ml | 12 | 0,07 | 0,84 | 11500 | 0,02 | 0,60 | 0,06 | 1,52 | 22,0 | 6 |
| 20x20x10 | AG02005LX107100 | l | 5 | 0,08 | 0,40 | 12000 | 0,04 | 1,50 | 0,21 | 5,33 | 23,0 | 4,8 |
| 20x20x10 | AG02005MX107100 | l | 5 | 0,11 | 0,55 | 14000 | 0,05 | 1,80 | 0,26 | 6,60 | 26,0 | 4,8 |
| 20x20x10 | AG02005HX107100 | l | 5 | 0,15 | 0,75 | 16000 | 0,06 | 2,10 | 0,38 | 9,65 | 30,0 | 4,8 |
| 25x25x06 | AD0205DX-K50(TX) | l | 5 | 0,08 | 0,40 | 7000 | 0,04 | 1,40 | 0,06 | 1,52 | 14,0 | 5 |
| 25x25x06 | AD0205LX-K50(TX) | l | 5 | 0,10 | 0,50 | 9000 | 0,05 | 1,80 | 0,11 | 2,79 | 21,5 | 5 |
| 25x25x06 | AD0205MX-K50(TX) | l | 5 | 0,13 | 0,65 | 12000 | 0,07 | 2,40 | 0,19 | 4,70 | 29,0 | 5 |
| 25x25x06 | AD0205HX-K50(TX) | l | 5 | 0,15 | 0,75 | 14000 | 0,07 | 2,60 | 0,20 | 5,08 | 35,0 | 5 |
| 25x25x06 | AD0212LX-K50(TX) | l | 12 | 0,08 | 0,96 | 9000 | 0,05 | 1,80 | 0,11 | 2,79 | 21,5 | 5 |
| 25x25x06 | AD0212MX-K50(TX) | l | 12 | 0,09 | 1,08 | 12000 | 0,07 | 2,40 | 0,19 | 4,70 | 29,0 | 5 |
| 25x25x10 | AD0205LB-G50(GLT) | ml | 5 | 0,08 | 0,40 | 8000 | 0,05 | 1,60 | 0,09 | 2,29 | 18,3 | 8 |
| 25x25x10 | AD0205MB-G50(GLT) | ml | 5 | 0,09 | 0,45 | 10000 | 0,06 | 2,10 | 0,15 | 3,81 | 23,0 | 8 |
| 25x25x10 | AD0212LB-G50(GLT) | ml | 12 | 0,05 | 0,60 | 8000 | 0,05 | 1,60 | 0,09 | 2,29 | 18,3 | 8 |
| 25x25x10 | AD0212MB-G50(GLT) | ml | 12 | 0,07 | 0,84 | 10000 | 0,06 | 2,10 | 0,15 | 3,81 | 23,0 | 8 |
| 30x30x06 | AD0305DX-K70(TX) | l | 5 | 0,05 | 0,25 | 6000 | 0,06 | 2,00 | 0,06 | 1,52 | 18,0 | 6 |
| 30x30x06 | AD0305LX-K70(TX) | l | 5 | 0,06 | 0,40 | 7500 | 0,07 | 2,40 | 0,08 | 2,03 | 22,0 | 6 |
| 30x30x06 | AD0305MX-K70(TX) | l | 5 | 0,08 | 0,55 | 9000 | 0,08 | 3,00 | 0,11 | 2,79 | 26,5 | 6 |
| 30x30x06 | AD0305HX-K70(TX) | l | 5 | 0,12 | 0,60 | 10500 | 0,10 | 3,50 | 0,15 | 3,81 | 32,0 | 6 |
| 30x30x06 | AD0312LX-K70(TX) | l | 12 | 0,05 | 0,60 | 7500 | 0,07 | 2,40 | 0,08 | 2,03 | 22,0 | 6 |
| 30x30x06 | AD0312HX-K70(TX) | l | 12 | 0,08 | 0,96 | 10500 | 0,10 | 3,50 | 0,15 | 3,81 | 32,0 | 6 |
| 30x30x10 | AD0305DB-G50(T) | ml | 5 | 0,05 | 0,25 | 6000 | 0,06 | 2,00 | 0,06 | 1,52 | 19,0 | 8 |
| 30x30x10 | AD0305LB-G50(T) | ml | 5 | 0,07 | 0,35 | 8000 | 0,08 | 3,00 | 0,12 | 2,92 | 26,0 | 8 |
| 30x30x10 | AD0305MB-G50(T) | ml | 5 | 0,10 | 0,51 | 9000 | 0,09 | 3,30 | 0,15 | 3,76 | 30,0 | 8 |
| 30x30x10 | AD0305HB-G50(T) | ml | 5 | 0,13 | 0,65 | 10500 | 0,11 | 4,00 | 0,20 | 5,08 | 34,0 | 8 |
| 30x30x10 | AD0312LB-G50(T) | ml | 12 | 0,05 | 0,60 | 8000 | 0,08 | 3,00 | 0,12 | 2,92 | 26,0 | 8 |
| 30x30x10 | AD0312MB-G50(T) | ml | 12 | 0,06 | 0,72 | 9000 | 0,09 | 3,30 | 0,15 | 3,76 | 30,0 | 8 |
| 30x30x10 | AD0312HB-G50(T) | ml | 12 | 0,10 | 1,20 | 10500 | 0,11 | 4,00 | 0,20 | 5,08 | 34,0 | 8 |
| 30x30x10 | AG03005LX105100 | ml | 5 | 0,07 | 0,35 | 6500 | 0,10 | 3,40 | 0,09 | 2,29 | 18,0 | 6,5 |
| 30x30x10 | AG03005MX105100 | ml | 5 | 0,11 | 0,55 | 8000 | 0,12 | 4,30 | 0,13 | 3,30 | 23,0 | 6,5 |

DC-Axiallüfter DC Axial Fans

| Frame size (mm) | Model | Bearing | Rated Voltage (VDC) | Rated Current (A) | Input Power (W) | Speed (RPM) | Airflow max. (m ³ /min) | Airflow max. (CFM) | Pressure max. (INAg) | Pressure max. (mm H ₂ O) | Noise (dB) | Weight (g) |
|-----------------|-------------------|---------|---------------------|-------------------|-----------------|-------------|------------------------------------|--------------------|----------------------|-------------------------------------|------------|------------|
| 30x30x10 | AG03005HX105100 | ml | 5 | 0,13 | 0,65 | 9500 | 0,15 | 5,40 | 0,20 | 5,08 | 29,0 | 6,5 |
| 30x30x10 | AG03012HX105100 | ml | 12 | 0,12 | 1,44 | 11000 | 0,17 | 5,85 | 0,24 | 6,10 | 32,0 | 6,5 |
| 35x35x06 | AD3505LX-K70(TX) | l | 5 | 0,07 | 0,35 | 6500 | 0,10 | 3,50 | 0,08 | 2,03 | 24,0 | 7 |
| 35x35x06 | AD3505MX-K70(TX) | l | 5 | 0,10 | 0,50 | 8000 | 0,12 | 4,20 | 0,10 | 2,54 | 33,0 | 7 |
| 35x35x06 | AD3512LX-K70(TX) | l | 12 | 0,06 | 0,72 | 6500 | 0,10 | 3,50 | 0,08 | 2,03 | 24,0 | 7 |
| 35x35x06 | AD3512MX-K70(TX) | l | 12 | 0,07 | 0,84 | 8000 | 0,12 | 4,20 | 0,10 | 2,54 | 33,0 | 7 |
| 35x35x10 | AD3505DB-G50(T) | ml | 5 | 0,04 | 0,21 | 4500 | 0,08 | 3,00 | 0,05 | 1,27 | 17,0 | 9 |
| 35x35x10 | AD3505LB-G50(T) | ml | 5 | 0,09 | 0,44 | 7000 | 0,14 | 5,00 | 0,10 | 2,54 | 28,0 | 9 |
| 35x35x10 | AD3505MB-G50(T) | ml | 5 | 0,10 | 0,50 | 8000 | 0,17 | 6,00 | 0,17 | 4,32 | 32,0 | 9 |
| 35x35x10 | AD3505HB-G50(T) | ml | 5 | 0,15 | 0,73 | 9500 | 0,20 | 7,20 | 0,20 | 5,08 | 36,0 | 9 |
| 35x35x10 | AD3512LB-G50(T) | ml | 12 | 0,05 | 0,60 | 7000 | 0,14 | 5,00 | 0,10 | 2,54 | 28,0 | 9 |
| 35x35x10 | AD3512MB-G50(T) | ml | 12 | 0,07 | 0,84 | 8000 | 0,17 | 6,00 | 0,17 | 4,32 | 32,0 | 9 |
| 35x35x10 | AD3512HB-G50(T) | ml | 12 | 0,11 | 1,32 | 9500 | 0,20 | 7,20 | 0,20 | 5,08 | 36,0 | 9 |
| 35x35x10 | AG03512MX105301 | l | 12 | 0,07 | 0,84 | 7500 | 0,16 | 5,50 | 0,13 | 3,40 | 29,0 | 9 |
| 35x35x10 | AG03512HX105301 | l | 12 | 0,12 | 1,42 | 9500 | 0,20 | 7,00 | 0,22 | 5,46 | 35,0 | 9 |
| 40x40x06 | AD0405LX-K90(XT1) | l | 5 | 0,06 | 0,30 | 4500 | 0,11 | 3,78 | 0,05 | 1,14 | 19,5 | 9 |
| 40x40x06 | AD0405MX-K90(XT1) | l | 5 | 0,07 | 0,35 | 5500 | 0,13 | 4,60 | 0,06 | 1,60 | 26,7 | 9 |
| 40x40x06 | AD0405HX-K90(XT1) | l | 5 | 0,10 | 0,50 | 6300 | 0,15 | 5,40 | 0,08 | 2,03 | 30,5 | 9 |
| 40x40x06 | AD0412LX-K90(XT1) | l | 12 | 0,04 | 0,48 | 4500 | 0,11 | 3,78 | 0,05 | 1,14 | 19,5 | 9 |
| 40x40x06 | AD0412MX-K90(XT1) | l | 12 | 0,05 | 0,60 | 5500 | 0,13 | 4,60 | 0,06 | 1,60 | 26,7 | 9 |
| 40x40x06 | AD0412HX-K90(XT1) | l | 12 | 0,07 | 0,84 | 6300 | 0,15 | 5,40 | 0,08 | 2,03 | 30,5 | 9 |
| 40x40x10 | AG04005UB107100 | l | 5 | 0,20 | 1,00 | 8000 | 0,23 | 8,10 | 0,20 | 5,00 | 37,0 | 14 |
| 40x40x10 | AG04005XB107100 | l | 5 | 0,26 | 1,30 | 9000 | 0,26 | 9,10 | 0,24 | 5,99 | 41,0 | 14 |
| 40x40x10 | AG04012UB107100 | l | 12 | 0,10 | 1,20 | 8000 | 0,23 | 8,10 | 0,20 | 5,00 | 37,0 | 14 |
| 40x40x10 | AG04012XB107100 | l | 12 | 0,13 | 1,56 | 9000 | 0,26 | 9,10 | 0,24 | 5,99 | 41,0 | 14 |
| 40x40x10 | AG04012VB107100 | l | 12 | 0,17 | 2,04 | 10000 | 0,28 | 10,00 | 0,30 | 7,54 | 48,0 | 14 |
| 40x40x10 | AD0405LB-G70(T1) | ml | 5 | 0,08 | 0,40 | 4200 | 0,12 | 4,10 | 0,06 | 1,52 | 21,0 | 17 |
| 40x40x10 | AD0405MB-G70(T1) | ml | 5 | 0,11 | 0,55 | 4800 | 0,13 | 4,70 | 0,08 | 1,98 | 24,0 | 17 |
| 40x40x10 | AD0405HB-G70(T1) | ml | 5 | 0,19 | 0,95 | 6000 | 0,17 | 6,00 | 0,10 | 2,54 | 30,5 | 17 |
| 40x40x10 | AD0412LB-G70(T1) | ml | 12 | 0,07 | 0,84 | 4200 | 0,12 | 4,10 | 0,06 | 1,52 | 21,0 | 17 |
| 40x40x10 | AD0412MB-G70(T1) | ml | 12 | 0,08 | 0,96 | 4800 | 0,13 | 4,70 | 0,08 | 1,98 | 24,0 | 17 |
| 40x40x10 | AD0412HB-G70(T1) | ml | 12 | 0,10 | 1,20 | 6000 | 0,17 | 6,00 | 0,10 | 2,54 | 30,5 | 17 |
| 40x40x10 | AD0424LB-G70(BT1) | ml | 24 | 0,07 | 1,68 | 4200 | 0,12 | 4,10 | 0,06 | 1,52 | 21,0 | 17 |
| 40x40x10 | AD0424MB-G70(BT1) | ml | 24 | 0,08 | 1,92 | 4800 | 0,13 | 4,70 | 0,08 | 1,98 | 24,0 | 17 |
| 40x40x10 | AD0424HB-G70(BT1) | ml | 24 | 0,09 | 2,16 | 6000 | 0,17 | 6,00 | 0,10 | 2,54 | 30,5 | 17 |

Abkürzungen Acronyms

- m = Kugellager / Ball bearing
- l = Hyprolager / Hydro bearing
- k = Magfix



| Frame size (mm) | Model | Bearing | Rated Voltage (VDC) | Rated Current (A) | Input Power (W) | Speed (RPM) | Airflow max. (m ³ /min) | Airflow max. (CFM) | Pressure max. (INAg) | Pressure max. (mm H ₂ O) | Noise (dB) | Weight (g) |
|-----------------|------------------------|---------|---------------------|-------------------|-----------------|------------------------|------------------------------------|--------------------|----------------------|-------------------------------------|------------|------------|
| 40x40x15 | AD0412LB-D51 | m | 12 | 0,07 | 0,84 | 6000 | 0,18 | 6,47 | 0,16 | 4,09 | 25,8 | 27 |
| 40x40x15 | AD0412MB-D51 | m | 12 | 0,09 | 1,08 | 7000 | 0,22 | 7,60 | 0,20 | 5,08 | 31,8 | 27 |
| 40x40x15 | AD0412HB-D51 | m | 12 | 0,11 | 1,32 | 8000 | 0,24 | 8,48 | 0,25 | 6,32 | 36,0 | 27 |
| 40x40x15 | AD0412LB-D71GP(P) | m | 12 | 0,12 | 1,44 | 7000 | 0,25 | 9,00 | 0,27 | 6,86 | 31,5 | 24 |
| 40x40x15 | AD0412MB-D71GP(P) | m | 12 | 0,16 | 1,92 | 8300 | 0,30 | 10,60 | 0,38 | 9,65 | 37,0 | 24 |
| 40x40x15 | AD0412HB-D71GP(P) | m | 12 | 0,19 | 2,28 | 9500 | 0,34 | 12,10 | 0,51 | 12,95 | 40,5 | 24 |
| 40x40x15 | AD0412UB-D71GP(P) | m | 12 | 0,23 | 2,76 | 11000 | 0,40 | 14,20 | 0,66 | 16,76 | 44,0 | 24 |
| 40x40x15 | AG04012DB157300 | m | 12 | 0,06 | 0,72 | 6000 | 0,22 | 7,95 | 0,16 | 4,14 | 29,3 | 21 |
| 40x40x15 | AG04012LB157300 | m | 12 | 0,07 | 0,84 | 7000 | 0,26 | 9,36 | 0,22 | 5,69 | 33,2 | 21 |
| 40x40x15 | AG04012MB157300 | m | 12 | 0,09 | 1,08 | 8000 | 0,30 | 10,56 | 0,29 | 7,29 | 36,9 | 21 |
| 40x40x15 | AG04012HB157300 | m | 12 | 0,12 | 1,44 | 9000 | 0,34 | 11,99 | 0,35 | 8,94 | 39,6 | 21 |
| 40x40x15 | AG04012UB157300 | m | 12 | 0,17 | 2,04 | 10000 | 0,38 | 13,31 | 0,42 | 10,69 | 41,7 | 21 |
| 40x40x15 | AG04012XB157300 | m | 12 | 0,21 | 2,52 | 11000 | 0,42 | 14,69 | 0,52 | 13,08 | 43,5 | 21 |
| 40x40x20 | AG04012XB205100 | m | 12 | 0,11 | 1,32 | 8500 | 0,31 | 11,00 | 0,28 | 7,01 | 35,0 | 28 |
| 40x40x20 | AG04012VB205100 | m | 12 | 0,22 | 2,64 | 10000 | 0,43 | 15,10 | 0,45 | 11,43 | 39,4 | 28 |
| 40x40x20 | AD0412LB-C73GP(P) | m | 12 | 0,08 | 0,96 | 5000 | 0,18 | 6,40 | 0,15 | 3,81 | 19,0 | 28 |
| 40x40x20 | AD0412MB-C73GP(P) | m | 12 | 0,12 | 1,44 | 6200 | 0,23 | 8,00 | 0,23 | 5,84 | 26,0 | 28 |
| 40x40x20 | AD0412HB-C73GP(P) | m | 12 | 0,14 | 1,68 | 7200 | 0,27 | 9,40 | 0,32 | 8,13 | 30,0 | 28 |
| 40x40x20 | AD0412UB-C73GP(P) | m | 12 | 0,15 | 1,80 | 8200 | 0,31 | 11,00 | 0,40 | 10,16 | 33,0 | 28 |
| 40x40x20 | AD0412XB-C73GP(P) | m | 12 | 0,24 | 2,88 | 10000 | 0,37 | 13,00 | 0,54 | 13,72 | 42,0 | 28 |
| 40x40x28 | AS04012VB285B00 | m | 12 | 1,05 | 12,26 | 22500 | 0,77 | 27,10 | 2,74 | 69,62 | 65,0 | 50 |
| 40x40x28 | AS04012VB285B01 | m | 12 | 1,20 | 14,40 | 22500 | 0,77 | 27,10 | 2,74 | 69,62 | 65,0 | 50 |
| 40x40x28 | AS04054VB285B00 | m | 54 | 0,27 | 14,58 | 22500 | 0,77 | 27,10 | 2,74 | 69,62 | 65,0 | 50 |
| 40x40x28 | AS04012MB285BA1(00LAP) | m | 12 | 0,35 | 4,20 | 14000 | 0,44 | 15,49 | 1,33 | 33,78 | 51,5 | 41 |
| 40x40x28 | AS04012HB285BA1(00LAP) | m | 12 | 0,55 | 6,60 | 16500 | 0,53 | 18,61 | 1,74 | 44,20 | 57,3 | 41 |
| 40x40x28 | AS04012UB285BA1(00LAP) | m | 12 | 0,62 | 7,44 | 18000 | 0,57 | 20,05 | 2,08 | 52,83 | 59,1 | 41 |
| 40x40x28 | AS04012XB285BA1(00LAP) | m | 12 | 0,85 | 10,20 | 20000 | 0,63 | 22,37 | 2,63 | 66,80 | 61,1 | 41 |
| 40x40x56 | AS04012LB565BA2 | m | 12 | 1,03 | 12,36 | In:16500/ Out:21000 | 0,81 | 28,80 | 2,68 | 67,95 | 71,0 | 103 |
| 40x40x56 | AS04012MB565BA2 | m | 12 | 1,16 | 13,92 | In:17500/ Out:22000 | 0,87 | 30,87 | 2,97 | 75,51 | 71,7 | 103 |
| 40x40x56 | AS04012HB565BA2 | m | 12 | 1,32 | 15,84 | In:18500/ Out:23000 | 0,92 | 32,67 | 3,40 | 86,44 | 72,5 | 103 |
| 40x40x56 | AS04012UB565BA2 | m | 12 | 1,60 | 19,20 | In:19500/ Out:24000 | 0,96 | 34,05 | 3,72 | 94,59 | 73,5 | 103 |

DC-Axiallüfter DC Axial Fans

| Frame size (mm) | Model | Bearing | Rated Voltage (VDC) | Rated Current (A) | Input Power (W) | Speed (RPM) | Airflow max. (m ³ /min) | Airflow max. (CFM) | Pressure max. (INAg) | Pressure max. (mm H ₂ O) | Noise (dB) | Weight (g) |
|-----------------|------------------|---------|---------------------|-------------------|-----------------|-------------|------------------------------------|--------------------|----------------------|-------------------------------------|------------|------------|
| 45x45x06 | AD4505LX-K90(X) | I | 5 | 0.05 | 0.25 | 4500 | 0.16 | 5.80 | 0.06 | 1.42 | 23.0 | 11 |
| 45x45x06 | AD4505MX-K90(X) | I | 5 | 0.07 | 0.35 | 5500 | 0.20 | 7.20 | 0.08 | 2.03 | 27.4 | 11 |
| 45x45x06 | AD4505HX-K90(X) | I | 5 | 0.10 | 0.50 | 6200 | 0.23 | 8.25 | 0.10 | 2.54 | 32.6 | 11 |
| 45x45x06 | AD4512LX-K90(X) | I | 12 | 0.04 | 0.48 | 4500 | 0.16 | 5.80 | 0.06 | 1.42 | 23.0 | 11 |
| 45x45x06 | AD4512MX-K90(X) | I | 12 | 0.05 | 0.60 | 5500 | 0.20 | 7.20 | 0.08 | 2.03 | 27.4 | 11 |
| 45x45x06 | AD4512HX-K90(X) | I | 12 | 0.06 | 0.72 | 6200 | 0.23 | 8.25 | 0.10 | 2.54 | 32.6 | 11 |
| 45x45x10 | AD4505LB-G70(T) | ml | 5 | 0.09 | 0.45 | 3800 | 0.16 | 5.50 | 0.05 | 1.37 | 20.7 | 17 |
| 45x45x10 | AD4505MB-G70(T) | ml | 5 | 0.12 | 0.60 | 4500 | 0.18 | 6.50 | 0.07 | 1.83 | 24.8 | 17 |
| 45x45x10 | AD4505HB-G70(T) | ml | 5 | 0.18 | 0.90 | 5500 | 0.23 | 8.00 | 0.10 | 2.62 | 30.0 | 17 |
| 45x45x10 | AD4512LB-G70(T) | ml | 12 | 0.06 | 0.72 | 3800 | 0.16 | 5.50 | 0.05 | 1.37 | 20.7 | 17 |
| 45x45x10 | AD4512MB-G70(T) | ml | 12 | 0.06 | 0.72 | 4500 | 0.18 | 6.50 | 0.07 | 1.83 | 24.8 | 17 |
| 45x45x10 | AD4512HB-G70(T) | ml | 12 | 0.09 | 1.08 | 5500 | 0.23 | 8.00 | 0.10 | 2.62 | 30.0 | 17 |
| 45x45x10 | AD4524LB-G70(T) | ml | 24 | 0.03 | 0.72 | 3800 | 0.16 | 5.50 | 0.05 | 1.37 | 20.7 | 17 |
| 45x45x10 | AD4524MB-G70(T) | ml | 24 | 0.05 | 1.20 | 4500 | 0.18 | 6.50 | 0.07 | 1.83 | 24.8 | 17 |
| 45x45x10 | AD4524HB-G70(T) | ml | 24 | 0.06 | 1.44 | 5500 | 0.23 | 8.00 | 0.10 | 2.62 | 30.0 | 17 |
| 50x50x10 | AD0505LB-G70(T1) | ml | 5 | 0.10 | 0.45 | 3700 | 0.23 | 8.00 | 0.05 | 1.27 | 20.0 | 18 |
| 50x50x10 | AD0505MB-G70(T1) | ml | 5 | 0.13 | 0.65 | 4300 | 0.25 | 9.00 | 0.08 | 2.03 | 24.0 | 18 |
| 50x50x10 | AD0505HB-G70(T1) | ml | 5 | 0.22 | 1.10 | 5000 | 0.29 | 10.30 | 0.10 | 2.54 | 27.5 | 18 |
| 50x50x10 | AD0512LB-G70(T1) | ml | 12 | 0.08 | 0.96 | 3700 | 0.23 | 8.00 | 0.05 | 1.27 | 20.0 | 18 |
| 50x50x10 | AD0512MB-G70(T1) | ml | 12 | 0.10 | 1.20 | 4300 | 0.25 | 9.00 | 0.08 | 2.03 | 24.0 | 18 |
| 50x50x10 | AD0512HB-G70(T1) | ml | 12 | 0.12 | 1.44 | 5000 | 0.29 | 10.30 | 0.10 | 2.54 | 27.5 | 18 |
| 50x50x10 | AD0512UB-G70(T1) | ml | 12 | 0.10 | 1.20 | 5600 | 0.34 | 12.00 | 0.12 | 3.15 | 32.0 | 18 |
| 50x50x10 | AD0524LB-G70(T1) | ml | 24 | 0.05 | 1.20 | 3700 | 0.23 | 8.00 | 0.05 | 1.27 | 20.0 | 18 |
| 50x50x10 | AD0524MB-G70(T1) | ml | 24 | 0.06 | 1.44 | 4300 | 0.25 | 9.00 | 0.08 | 2.03 | 24.0 | 18 |
| 50x50x10 | AD0524HB-G70(T1) | ml | 24 | 0.08 | 1.92 | 5000 | 0.29 | 10.30 | 0.10 | 2.54 | 27.5 | 18 |
| 50x50x15 | AD5005LB-D70(T1) | ml | 5 | 0.13 | 0.65 | 3600 | 0.31 | 11.00 | 0.07 | 1.78 | 25.0 | 27 |
| 50x50x15 | AD5005MB-D70(T1) | ml | 5 | 0.19 | 0.95 | 4300 | 0.37 | 13.00 | 0.10 | 2.54 | 30.0 | 27 |
| 50x50x15 | AD5005HB-D71 | ml | 5 | 0.21 | 1.05 | 4800 | 0.40 | 14.30 | 0.13 | 3.30 | 34.0 | 27 |
| 50x50x15 | AD5012LB-D70(T1) | ml | 12 | 0.07 | 0.84 | 3600 | 0.31 | 11.00 | 0.07 | 1.78 | 25.0 | 27 |
| 50x50x15 | AD5012MB-D70(T1) | ml | 12 | 0.08 | 0.96 | 4300 | 0.37 | 13.00 | 0.10 | 2.54 | 30.0 | 27 |
| 50x50x15 | AD5012HB-D70(T1) | ml | 12 | 0.11 | 1.32 | 4800 | 0.40 | 14.30 | 0.13 | 3.30 | 34.0 | 27 |
| 50x50x15 | AD5012UB-D70(T1) | ml | 12 | 0.14 | 1.68 | 5500 | 0.47 | 16.50 | 0.18 | 4.57 | 37.5 | 27 |
| 50x50x15 | AD5024MB-D71 | ml | 24 | 0.05 | 1.20 | 4300 | 0.37 | 13.00 | 0.10 | 2.54 | 30.0 | 27 |
| 50x50x15 | AD5024HB-D71 | ml | 24 | 0.06 | 1.44 | 4800 | 0.40 | 14.30 | 0.13 | 3.30 | 34.0 | 27 |
| 50x50x15 | AD5024UB-D71 | ml | 24 | 0.08 | 1.90 | 5500 | 0.47 | 16.50 | 0.18 | 4.57 | 37.5 | 27 |

Abkürzungen Acronyms

- m = Kugellager / Ball bearing
- l = Hyprolager / Hydro bearing
- k = Magfix



| Frame size (mm) | Model | Bearing | Rated Voltage (VDC) | Rated Current (A) | Input Power (W) | Speed (RPM) | Airflow max. (m ³ /min) | Airflow max. (CFM) | Pressure max. (INAg) | Pressure max. (mm H ₂ O) | Noise (dB) | Weight (g) |
|-----------------|-----------------|---------|---------------------|-------------------|-----------------|-------------|------------------------------------|--------------------|----------------------|-------------------------------------|------------|------------|
| 50x50x15 | AD5024XB-D71 | ml | 24 | 0,10 | 2,40 | 6300 | 0,53 | 18,90 | 0,20 | 5,08 | 39,1 | 27 |
| 50x50x15 | AD5024VB-D71 | ml | 24 | 0,12 | 2,88 | 7000 | 0,63 | 22,30 | 0,27 | 6,81 | 42,3 | 27 |
| 50x50x20 | AD5012LB-C71 | ml | 12 | 0,08 | 0,96 | 3600 | 0,34 | 12,00 | 0,08 | 2,03 | 24,0 | 32 |
| 50x50x20 | AD5012MB-C71 | ml | 12 | 0,10 | 1,20 | 4300 | 0,42 | 15,00 | 0,11 | 2,79 | 29,0 | 32 |
| 50x50x20 | AD5012HB-C71 | ml | 12 | 0,13 | 1,56 | 5000 | 0,50 | 17,50 | 0,15 | 3,81 | 33,7 | 32 |
| 50x50x20 | AD5012UB-C71 | ml | 12 | 0,19 | 2,22 | 6000 | 0,57 | 20,00 | 0,21 | 5,33 | 38,4 | 32 |
| 50x50x20 | AD5024LB-C71 | ml | 24 | 0,06 | 1,44 | 3600 | 0,34 | 12,00 | 0,08 | 2,03 | 24,0 | 32 |
| 50x50x20 | AD5024MB-C71 | ml | 24 | 0,08 | 1,92 | 4300 | 0,42 | 15,00 | 0,11 | 2,79 | 29,0 | 32 |
| 50x50x20 | AD5024HB-C71 | ml | 24 | 0,11 | 2,64 | 5000 | 0,50 | 17,50 | 0,15 | 3,81 | 33,7 | 32 |
| 50x50x20 | AD5024UB-C71 | ml | 24 | 0,15 | 3,60 | 6000 | 0,57 | 20,00 | 0,21 | 5,33 | 38,4 | 32 |
| 60x60x10 | AD06005DB10A000 | ml | 5 | 0,12 | 0,60 | 2800 | 0,31 | 11,12 | 0,05 | 1,22 | 22,3 | 39 |
| 60x60x10 | AD06005LB10A000 | ml | 5 | 0,17 | 0,85 | 3400 | 0,40 | 14,22 | 0,07 | 1,83 | 27,5 | 39 |
| 60x60x10 | AD06005MB10A000 | ml | 5 | 0,33 | 1,65 | 4000 | 0,46 | 16,11 | 0,10 | 2,41 | 31,8 | 39 |
| 60x60x10 | AD06012DB10A000 | ml | 12 | 0,07 | 0,84 | 2800 | 0,31 | 11,12 | 0,05 | 1,22 | 22,3 | 39 |
| 60x60x10 | AD06012LB10A000 | ml | 12 | 0,10 | 1,20 | 3400 | 0,40 | 14,22 | 0,07 | 1,83 | 27,5 | 39 |
| 60x60x10 | AD06012MB10A000 | ml | 12 | 0,17 | 2,04 | 4000 | 0,46 | 16,11 | 0,10 | 2,41 | 31,8 | 39 |
| 60x60x10 | AD06012HB10A000 | ml | 12 | 0,23 | 2,76 | 4600 | 0,56 | 19,74 | 0,13 | 3,40 | 36,6 | 39 |
| 60x60x15 | AG06005DB159101 | ml | 5 | 0,10 | 0,50 | 3000 | 0,34 | 11,87 | 0,09 | 2,21 | 23,2 | 39 |
| 60x60x15 | AG06005LB159101 | ml | 5 | 0,13 | 0,65 | 3500 | 0,41 | 14,35 | 0,12 | 3,10 | 27,4 | 39 |
| 60x60x15 | AG06005MB159101 | ml | 5 | 0,18 | 0,95 | 4000 | 0,46 | 16,23 | 0,16 | 4,11 | 31,7 | 39 |
| 60x60x15 | AG06005HB159101 | ml | 5 | 0,22 | 1,40 | 4500 | 0,51 | 18,18 | 0,19 | 4,93 | 35,5 | 39 |
| 60x60x15 | AG06012DB159101 | ml | 12 | 0,06 | 0,48 | 3000 | 0,34 | 11,87 | 0,09 | 2,21 | 23,2 | 39 |
| 60x60x15 | AG06012LB159101 | ml | 12 | 0,07 | 0,72 | 3500 | 0,41 | 14,35 | 0,12 | 3,10 | 27,4 | 39 |
| 60x60x15 | AG06012MB159101 | ml | 12 | 0,09 | 0,96 | 4000 | 0,46 | 16,23 | 0,16 | 4,11 | 31,7 | 39 |
| 60x60x15 | AG06012HB159101 | ml | 12 | 0,11 | 1,20 | 4500 | 0,51 | 18,18 | 0,19 | 4,93 | 35,5 | 39 |
| 60x60x15 | AG06012UB159101 | ml | 12 | 0,14 | 1,68 | 5000 | 0,58 | 20,65 | 0,24 | 6,15 | 38,2 | 39 |
| 60x60x15 | AG06012XB159101 | ml | 12 | 0,20 | 3,12 | 6000 | 0,71 | 25,10 | 0,34 | 8,69 | 43,2 | 39 |
| 60x60x15 | AG06024DB159101 | ml | 24 | 0,03 | 0,96 | 3000 | 0,34 | 11,87 | 0,09 | 2,21 | 23,2 | 39 |
| 60x60x15 | AG06024LB159101 | ml | 24 | 0,04 | 1,20 | 3500 | 0,41 | 14,35 | 0,12 | 3,10 | 27,4 | 39 |
| 60x60x15 | AG06024MB159101 | ml | 24 | 0,05 | 1,68 | 4000 | 0,46 | 16,23 | 0,16 | 4,11 | 31,7 | 39 |
| 60x60x15 | AG06024HB159101 | ml | 24 | 0,07 | 1,92 | 4500 | 0,51 | 18,18 | 0,19 | 4,93 | 35,5 | 39 |
| 60x60x15 | AG06024UB159101 | ml | 24 | 0,08 | 2,40 | 5000 | 0,58 | 20,65 | 0,24 | 6,15 | 38,2 | 39 |
| 60x60x15 | AG06024XB159101 | ml | 24 | 0,16 | 3,84 | 6000 | 0,71 | 25,10 | 0,34 | 8,69 | 43,2 | 39 |
| 60x60x20 | AG06012DB207300 | ml | 12 | 0,16 | 1,92 | 4000 | 0,56 | 19,73 | 0,16 | 4,17 | 35,1 | 56 |
| 60x60x20 | AG06012LB207300 | ml | 12 | 0,18 | 2,16 | 4500 | 0,61 | 21,42 | 0,20 | 5,16 | 36,6 | 56 |

DC-Axiallüfter DC Axial Fans

| Frame size (mm) | Model | Bearing | Rated Voltage (VDC) | Rated Current (A) | Input Power (W) | Speed (RPM) | Airflow max. (m ³ /min) | Airflow max. (CFM) | Pressure max. (INAg) | Pressure max. (mm H ₂ O) | Noise (dB) | Weight (g) |
|-----------------|-----------------|---------|---------------------|-------------------|-----------------|-------------|------------------------------------|--------------------|----------------------|-------------------------------------|------------|------------|
| 60x60x20 | AG06012MB207300 | ml | 12 | 0,20 | 2,40 | 5000 | 0,71 | 25,00 | 0,26 | 6,60 | 39,0 | 56 |
| 60x60x20 | AG06012HB207300 | ml | 12 | 0,23 | 2,76 | 5500 | 0,82 | 29,14 | 0,32 | 8,20 | 42,1 | 56 |
| 60x60x20 | AG06012UB207300 | ml | 12 | 0,28 | 3,36 | 6000 | 0,86 | 30,50 | 0,37 | 9,40 | 43,5 | 56 |
| 60x60x20 | AG06024DB207300 | ml | 24 | 0,10 | 2,40 | 4000 | 0,56 | 19,73 | 0,16 | 4,17 | 35,1 | 56 |
| 60x60x20 | AG06024LB207300 | ml | 24 | 0,12 | 2,88 | 4500 | 0,61 | 21,42 | 0,20 | 5,16 | 36,6 | 56 |
| 60x60x20 | AG06024MB207300 | ml | 24 | 0,14 | 3,36 | 5000 | 0,71 | 25,00 | 0,26 | 6,60 | 39,0 | 56 |
| 60x60x20 | AG06024HB207300 | ml | 24 | 0,16 | 3,84 | 5500 | 0,82 | 29,14 | 0,32 | 8,20 | 42,1 | 56 |
| 60x60x20 | AG06024UB207300 | ml | 24 | 0,19 | 4,56 | 6000 | 0,86 | 30,50 | 0,37 | 9,40 | 43,5 | 56 |
| 60x60x20 | AG06012DX207600 | ml | 12 | 0,16 | 1,92 | 4000 | 0,56 | 19,73 | 0,16 | 4,17 | 35,1 | 56 |
| 60x60x20 | AG06012LX207600 | ml | 12 | 0,18 | 2,16 | 4500 | 0,61 | 21,42 | 0,20 | 5,16 | 36,6 | 56 |
| 60x60x20 | AG06012MX207600 | ml | 12 | 0,22 | 2,64 | 5000 | 0,71 | 25,00 | 0,26 | 6,60 | 39,0 | 56 |
| 60x60x20 | AG06012HX207600 | ml | 12 | 0,26 | 3,12 | 5500 | 0,82 | 29,14 | 0,32 | 8,20 | 42,1 | 56 |
| 60x60x20 | AG06012UX207600 | ml | 12 | 0,32 | 3,84 | 6000 | 0,86 | 30,50 | 0,37 | 9,40 | 43,5 | 56 |
| 60x60x25 | AG06005DB257B03 | ml | 5 | 0,06 | 0,30 | 2000 | 0,28 | 9,92 | 0,05 | 1,32 | 17,5 | 62 |
| 60x60x25 | AG06005LB257B03 | ml | 5 | 0,14 | 0,70 | 3000 | 0,44 | 15,50 | 0,11 | 2,82 | 23,6 | 62 |
| 60x60x25 | AG06005MB257B03 | ml | 5 | 0,26 | 1,30 | 4000 | 0,60 | 21,03 | 0,20 | 5,13 | 29,3 | 62 |
| 60x60x25 | AG06012DB257B03 | ml | 12 | 0,04 | 0,48 | 2000 | 0,28 | 9,92 | 0,05 | 1,32 | 17,5 | 62 |
| 60x60x25 | AG06012LB257B03 | ml | 12 | 0,06 | 0,72 | 3000 | 0,44 | 15,50 | 0,11 | 2,82 | 23,6 | 62 |
| 60x60x25 | AG06012MB257B03 | ml | 12 | 0,10 | 1,20 | 4000 | 0,60 | 21,03 | 0,20 | 5,13 | 29,3 | 62 |
| 60x60x25 | AG06012HB257B03 | ml | 12 | 0,16 | 1,92 | 5000 | 0,74 | 26,18 | 0,30 | 7,57 | 38,4 | 62 |
| 60x60x25 | AG06012UB257B03 | ml | 12 | 0,25 | 3,00 | 6000 | 0,90 | 31,64 | 0,45 | 11,30 | 42,7 | 62 |
| 60x60x25 | AG06012XB257B03 | ml | 12 | 0,38 | 4,56 | 7000 | 1,05 | 36,98 | 0,62 | 15,80 | 46,7 | 62 |
| 60x60x25 | AG06024DB257B03 | ml | 24 | 0,03 | 0,72 | 2000 | 0,28 | 9,92 | 0,05 | 1,32 | 17,5 | 62 |
| 60x60x25 | AG06024LB257B03 | ml | 24 | 0,04 | 0,96 | 3000 | 0,44 | 15,50 | 0,11 | 2,82 | 23,6 | 62 |
| 60x60x25 | AG06024MB257B03 | ml | 24 | 0,06 | 1,44 | 4000 | 0,60 | 21,03 | 0,20 | 5,13 | 29,3 | 62 |
| 60x60x25 | AG06024HB257B03 | ml | 24 | 0,10 | 2,40 | 5000 | 0,74 | 26,18 | 0,30 | 7,57 | 38,4 | 62 |
| 60x60x25 | AG06024UB257B03 | ml | 24 | 0,12 | 2,88 | 6000 | 0,90 | 31,64 | 0,45 | 11,30 | 42,7 | 62 |
| 60x60x25 | AG06024XB257B03 | ml | 24 | 0,18 | 4,32 | 7000 | 1,05 | 36,98 | 0,62 | 15,80 | 46,7 | 62 |
| 60x60x38 | AS06012HB387100 | m | 12 | 1,45 | 17,40 | 13000 | 1,93 | 68,37 | 1,95 | 49,63 | 61,4 | 125 |
| 60x60x38 | AS06012UB387100 | m | 12 | 2,10 | 25,20 | 14500 | 2,16 | 76,18 | 2,42 | 61,34 | 64,1 | 125 |
| 60x60x38 | AS06012XB387100 | m | 12 | 2,70 | 32,40 | 16000 | 2,42 | 85,54 | 2,95 | 75,01 | 66,7 | 125 |
| 60x60x38 | AS06024HB387100 | m | 24 | 0,73 | 17,52 | 13000 | 1,93 | 68,37 | 1,95 | 49,63 | 61,4 | 125 |
| 60x60x38 | AS06024UB387100 | m | 24 | 0,92 | 22,08 | 14500 | 2,16 | 76,18 | 2,42 | 61,34 | 64,1 | 125 |
| 60x60x38 | AS06024XB387100 | m | 24 | 1,25 | 30,00 | 16000 | 2,42 | 85,54 | 2,95 | 75,01 | 66,7 | 125 |
| 60x60x38 | AS06048HB387100 | m | 48 | 0,36 | 17,28 | 13000 | 1,93 | 68,37 | 1,95 | 49,63 | 61,4 | 125 |

Abkürzungen Acronyms



- m = Kugellager / Ball bearing
- l = Hyprolager / Hypro bearing
- k = Magfix

| Frame size (mm) | Model | Bearing | Rated Voltage (VDC) | Rated Current (A) | Input Power (W) | Speed (RPM) | Airflow max. (m ³ /min) | Airflow max. (CFM) | Pressure max. (INAc) | Pressure max. (mm H ₂ O) | Noise (dB) | Weight (g) |
|-----------------|---------------------|---------|---------------------|-------------------|-----------------|------------------------|------------------------------------|--------------------|----------------------|-------------------------------------|------------|------------|
| 60x60x38 | AS06048UB387100 | m | 48 | 0,47 | 22,56 | 14500 | 2,16 | 76,18 | 2,42 | 61,34 | 64,1 | 125 |
| 60x60x38 | AS06048XB387100 | m | 48 | 0,63 | 30,24 | 16000 | 2,42 | 85,54 | 2,95 | 75,01 | 66,7 | 125 |
| 60x60x38 | AS06012LB385BB0 | m | 12 | 0,45 | 5,40 | 10000 | 1,06 | 37,40 | 1,20 | 30,40 | 53,7 | 143 |
| 60x60x38 | AS06012MB385BB0 | m | 12 | 0,70 | 8,40 | 12500 | 1,32 | 46,50 | 1,79 | 45,47 | 60,1 | 143 |
| 60x60x38 | AS06012HB385BB0 | m | 12 | 1,13 | 13,50 | 15000 | 1,60 | 56,70 | 2,51 | 63,75 | 64,4 | 143 |
| 60x60x38 | AS06012UB385BB0 | m | 12 | 1,70 | 20,40 | 17500 | 1,86 | 65,60 | 3,19 | 80,90 | 68,2 | 143 |
| 60x60x38 | AS06024LB385BB0 | m | 24 | 0,24 | 5,76 | 10000 | 1,06 | 37,40 | 1,20 | 30,40 | 53,7 | 143 |
| 60x60x38 | AS06024MB385BB0 | m | 24 | 0,37 | 8,88 | 12500 | 1,32 | 46,50 | 1,79 | 45,47 | 60,1 | 143 |
| 60x60x38 | AS06024HB385BB0 | m | 24 | 0,58 | 13,92 | 15000 | 1,60 | 56,70 | 2,51 | 63,75 | 64,4 | 143 |
| 60x60x38 | AS06024UB385BB0 | m | 24 | 0,90 | 21,60 | 17500 | 1,86 | 65,60 | 3,19 | 80,90 | 68,2 | 143 |
| 60x60x38 | AD0612MB-F73DS | m | 12 | 0,28 | 3,36 | 6000 | 1,03 | 36,56 | 0,56 | 14,27 | 49,8 | 109 |
| 60x60x38 | AD0612HB-F73DS | m | 12 | 0,64 | 7,68 | 8000 | 1,37 | 48,37 | 0,98 | 24,99 | 58,0 | 109 |
| 60x60x38 | AD0612UB-F73DS | m | 12 | 1,40 | 16,80 | 10000 | 1,73 | 61,00 | 1,20 | 30,48 | 63,6 | 109 |
| 60x60x38 | AD0624MB-F73DS | m | 24 | 0,16 | 3,84 | 6000 | 1,03 | 36,56 | 0,56 | 14,27 | 49,8 | 109 |
| 60x60x38 | AD0624HB-F73DS | m | 24 | 0,34 | 8,16 | 8000 | 1,37 | 48,37 | 0,98 | 24,99 | 58,0 | 109 |
| 60x60x38 | AD0624UB-F73DS | m | 24 | 0,70 | 16,80 | 10000 | 1,73 | 61,00 | 1,20 | 30,48 | 63,6 | 109 |
| 60x60x38 | AD0648MB-F73DS | m | 48 | 0,09 | 4,32 | 6000 | 1,03 | 36,56 | 0,56 | 14,27 | 49,8 | 109 |
| 60x60x38 | AD0648HB-F73DS | m | 48 | 0,20 | 9,60 | 8000 | 1,37 | 48,37 | 0,98 | 24,99 | 58,0 | 109 |
| 60x60x38 | AD0648UB-F73DS | m | 48 | 0,38 | 18,24 | 10000 | 1,73 | 61,00 | 1,20 | 30,48 | 63,6 | 109 |
| 60x60x56 | AS06012HB567BB0 | m | 12 | 2,6 | 31,20 | In:16500/ Out:15500 | 2,17 | 76,62 | 3,42 | 86,79 | 75,1 | 172 |
| 60x60x76 | AS06012UB765300 | m | 12 | 2,6 | 31,20 | in:11000/ out:13000 | 2,29 | 81,07 | 2,44 | 61,98 | 67,9 | 260 |
| 60x60x76 | AS06012HB765300 | m | 12 | 1,6 | 19,20 | in:11500/ out:7000 | 1,88 | 66,45 | 2,01 | 51,05 | 64,5 | 260 |
| 70x70x15 | AD0712DB-D91 | mkl | 12 | 0,05 | 0,60 | 2500 | 0,50 | 17,60 | 0,07 | 1,78 | 23,8 | 50 |
| 70x70x15 | AD0712LB-D91 | mkl | 12 | 0,06 | 0,72 | 3000 | 0,61 | 21,40 | 0,10 | 2,49 | 27,6 | 50 |
| 70x70x15 | AD0712MB-D91 | mkl | 12 | 0,11 | 1,32 | 3700 | 0,74 | 26,30 | 0,15 | 3,76 | 33,7 | 50 |
| 70x70x15 | AD0712HB-D91 | mkl | 12 | 0,18 | 2,16 | 4600 | 0,93 | 32,70 | 0,22 | 5,64 | 40,6 | 50 |
| 70x70x15 | AD0712UB-D91 | mkl | 12 | 0,26 | 3,12 | 5500 | 1,14 | 40,45 | 0,26 | 6,71 | 44,4 | 50 |
| 70x70x20 | AG07012HB209300(OP) | m | 12 | 0,35 | 4,20 | 4500 | 1,15 | 40,78 | 0,26 | 6,60 | 41,5 | 62 |
| 70x70x20 | AG07012UB209300(OP) | m | 12 | 0,40 | 4,80 | 5000 | 1,27 | 44,80 | 0,31 | 7,87 | 42,9 | 62 |
| 70x70x25 | AD0712DB-A70GL(T) | ml | 12 | 0,07 | 0,84 | 2500 | 0,62 | 21,90 | 0,08 | 2,03 | 21,0 | 61 |
| 70x70x25 | AD0712LB-A70GL(T) | ml | 12 | 0,10 | 1,20 | 3300 | 0,80 | 28,20 | 0,15 | 3,81 | 31,6 | 61 |
| 70x70x25 | AD0712MB-A70GL(T) | ml | 12 | 0,12 | 1,44 | 3800 | 0,91 | 32,30 | 0,18 | 4,47 | 33,6 | 61 |

DC-Axiallüfter DC Axial Fans

| Frame size (mm) | Model | Bearing | Rated Voltage (VDC) | Rated Current (A) | Input Power (W) | Speed (RPM) | Airflow max. (m ³ /min) | Airflow max. (CFM) | Pressure max. (INAg) | Pressure max. (mm H ₂ O) | Noise (dB) | Weight (g) |
|-----------------|--------------------|---------|---------------------|-------------------|-----------------|-------------|------------------------------------|--------------------|----------------------|-------------------------------------|------------|------------|
| 70x70x25 | AD0712HB-A70GL(T) | ml | 12 | 0,18 | 2,16 | 4200 | 1,00 | 35,50 | 0,22 | 5,51 | 38,0 | 61 |
| 70x70x25 | AD0712UB-A70GL(T) | ml | 12 | 0,20 | 2,40 | 4500 | 1,10 | 38,90 | 0,25 | 6,25 | 38,9 | 61 |
| 70x70x25 | AD0724MB-A70GL(T) | ml | 24 | 0,09 | 2,40 | 3800 | 0,91 | 32,30 | 0,18 | 4,47 | 33,6 | 61 |
| 70x70x25 | AD0724HB-A70GL(T) | ml | 24 | 0,11 | 3,12 | 4200 | 1,00 | 35,50 | 0,22 | 5,51 | 38,0 | 61 |
| 70x70x25 | AD0712LB-A73GP | m | 12 | 0,17 | 2,04 | 3700 | 1,06 | 37,30 | 0,18 | 4,52 | 36,8 | 90 |
| 70x70x25 | AD0712MB-A73GP | m | 12 | 0,22 | 2,62 | 4200 | 1,19 | 42,00 | 0,22 | 5,64 | 40,6 | 90 |
| 70x70x25 | AD0712HB-A73GP | m | 12 | 0,30 | 3,60 | 4700 | 1,33 | 46,90 | 0,30 | 7,62 | 43,0 | 90 |
| 70x70x25 | AD0712UB-A73GP | m | 12 | 0,33 | 3,96 | 5000 | 1,41 | 49,70 | 0,38 | 9,65 | 44,0 | 90 |
| 80x80x15 | AD0805MB-D73(N75) | ml | 5 | 0,13 | 0,65 | 2440 | 0,57 | 20,30 | 0,07 | 1,85 | 27,5 | 62 |
| 80x80x15 | AD0805HB-D73(N75) | ml | 5 | 0,22 | 1,10 | 3200 | 0,78 | 27,50 | 0,13 | 3,28 | 35,4 | 62 |
| 80x80x15 | AD0812LB-D73(N75) | ml | 12 | 0,04 | 0,48 | 2000 | 0,49 | 17,29 | 0,05 | 1,37 | 21,6 | 62 |
| 80x80x15 | AD0812MB-D73(N75) | ml | 12 | 0,05 | 0,60 | 2440 | 0,57 | 20,30 | 0,07 | 1,85 | 27,5 | 62 |
| 80x80x15 | AD0812HB-D73(N75) | ml | 12 | 0,11 | 1,32 | 3200 | 0,78 | 27,50 | 0,13 | 3,28 | 35,4 | 62 |
| 80x80x15 | AD0812UB-D73(N75) | ml | 12 | 0,16 | 1,92 | 3800 | 0,92 | 32,59 | 0,19 | 4,72 | 40,7 | 62 |
| 80x80x15 | AD0824MB-D73(NEUM) | ml | 24 | 0,05 | 1,20 | 2440 | 0,57 | 20,30 | 0,07 | 1,85 | 27,5 | 62 |
| 80x80x15 | AD0824HB-D73(NEUM) | ml | 24 | 0,08 | 1,92 | 3200 | 0,78 | 27,50 | 0,13 | 3,28 | 35,4 | 62 |
| 80x80x15 | AD0824UB-D73(NEUM) | ml | 24 | 0,08 | 1,92 | 3800 | 0,92 | 32,59 | 0,19 | 4,72 | 40,7 | 62 |
| 80x80x15 | AD0824XB-D73(NEUM) | ml | 24 | 0,10 | 2,40 | 4300 | 1,04 | 36,85 | 0,23 | 5,74 | 43,3 | 62 |
| 80x80x15 | AD0812LB-D93GP | ml | 12 | 0,07 | 0,84 | 2000 | 0,55 | 19,48 | 0,05 | 1,30 | 24,4 | 63 |
| 80x80x15 | AD0812MB-D93GP | ml | 12 | 0,11 | 1,32 | 2500 | 0,68 | 23,95 | 0,08 | 2,01 | 30,7 | 63 |
| 80x80x15 | AD0812HB-D93GP | ml | 12 | 0,13 | 1,56 | 3000 | 0,82 | 28,94 | 0,11 | 2,87 | 36,7 | 63 |
| 80x80x15 | AD0812UB-D93GP | ml | 12 | 0,18 | 2,16 | 3500 | 1,01 | 35,53 | 0,15 | 3,89 | 40,7 | 63 |
| 80x80x15 | AD0812XB-D93GP | ml | 12 | 0,29 | 3,48 | 4000 | 1,14 | 40,40 | 0,20 | 5,08 | 44,0 | 63 |
| 80x80x15 | AD0812LB-D76(T) | ml | 12 | 0,06 | 0,72 | 2000 | 0,49 | 17,29 | 0,05 | 1,37 | 21,6 | 62 |
| 80x80x15 | AD0812MB-D76(T) | ml | 12 | 0,08 | 0,96 | 2440 | 0,57 | 20,30 | 0,07 | 1,85 | 27,5 | 62 |
| 80x80x15 | AD0812HB-D76(T) | ml | 12 | 0,11 | 1,32 | 3200 | 0,78 | 27,49 | 0,13 | 3,28 | 35,4 | 62 |
| 80x80x20 | AD08012MX207600 | l | 12 | 0,08 | 0,96 | 2500 | 0,76 | 26,79 | 0,12 | 3,15 | 29,8 | 75 |
| 80x80x20 | AD08012HX207600 | l | 12 | 0,12 | 1,44 | 3000 | 0,93 | 33,03 | 0,18 | 4,60 | 34,6 | 75 |
| 80x80x20 | AD08012UX207600 | l | 12 | 0,22 | 2,64 | 3600 | 1,10 | 38,84 | 0,24 | 6,17 | 39,6 | 75 |
| 80x80x20 | AD0805MB-C73(N75) | ml | 5 | 0,17 | 0,85 | 2440 | 0,58 | 20,66 | 0,11 | 2,72 | 28,1 | 68 |
| 80x80x20 | AD0805HB-C73(N75) | ml | 5 | 0,24 | 1,20 | 3000 | 0,75 | 26,41 | 0,16 | 4,01 | 34,4 | 68 |
| 80x80x20 | AD0812MB-C73(N75) | ml | 12 | 0,07 | 0,84 | 2440 | 0,58 | 20,66 | 0,11 | 2,72 | 28,1 | 68 |
| 80x80x20 | AD0812HB-C73(N75) | ml | 12 | 0,13 | 1,56 | 3000 | 0,75 | 26,41 | 0,16 | 4,01 | 34,4 | 68 |
| 80x80x20 | AD0812UB-C73(N75) | ml | 12 | 0,25 | 3,00 | 4200 | 1,06 | 37,38 | 0,30 | 7,62 | 43,3 | 68 |
| 80x80x20 | AD0824MB-C73(NEUM) | ml | 24 | 0,05 | 1,20 | 2440 | 0,58 | 20,66 | 0,11 | 2,72 | 28,1 | 68 |



Abkürzungen Acronyms

- m = Kugellager / Ball bearing
- l = Hyprolager / Hypro bearing
- k = Magfix

| Frame size (mm) | Model | Bearing | Rated Voltage (VDC) | Rated Current (A) | Input Power (W) | Speed (RPM) | Airflow max. (m ³ /min) | Airflow max. (CFM) | Pressure max. (INAg) | Pressure max. (mm H ₂ O) | Noise (dB) | Weight (g) |
|-----------------|--------------------|---------|---------------------|-------------------|-----------------|-------------|------------------------------------|--------------------|----------------------|-------------------------------------|------------|------------|
| 80x80x20 | AD0824HB-C73(NEUM) | ml | 24 | 0,08 | 1,92 | 3000 | 0,75 | 26,41 | 0,16 | 4,01 | 34,4 | 68 |
| 80x80x20 | AD0812LB-C7B | ml | 12 | 0,05 | 0,60 | 2000 | 0,48 | 16,83 | 0,07 | 1,78 | 23,2 | 68 |
| 80x80x20 | AD0812MB-C7B | ml | 12 | 0,07 | 0,84 | 2500 | 0,60 | 21,10 | 0,11 | 2,79 | 28,2 | 68 |
| 80x80x20 | AD0812HB-C7B | ml | 12 | 0,10 | 1,20 | 3000 | 0,75 | 26,41 | 0,16 | 4,01 | 34,4 | 68 |
| 80x80x20 | AD0812UB-C7B | ml | 12 | 0,14 | 1,68 | 3500 | 0,87 | 30,75 | 0,21 | 5,28 | 38,4 | 68 |
| 80x80x20 | AD0812XB-C7B | ml | 12 | 0,18 | 2,16 | 4000 | 1,00 | 35,38 | 0,27 | 6,96 | 41,9 | 68 |
| 80x80x20 | AD0812VB-C7B | ml | 12 | 0,20 | 2,40 | 4500 | 1,08 | 38,20 | 0,33 | 8,48 | 44,8 | 68 |
| 80x80x20 | AD0812LB-C76(T) | ml | 12 | 0,06 | 0,72 | 2100 | 0,50 | 17,61 | 0,08 | 1,93 | 23,9 | 68 |
| 80x80x20 | AD0812MB-C76(T) | ml | 12 | 0,08 | 0,96 | 2500 | 0,60 | 21,10 | 0,11 | 2,79 | 28,2 | 68 |
| 80x80x20 | AD0812HB-C76(T) | ml | 12 | 0,13 | 1,56 | 3100 | 0,78 | 27,41 | 0,17 | 4,27 | 35,2 | 68 |
| 80x80x20 | AD0812UB-C76(T) | ml | 12 | 0,18 | 2,16 | 3750 | 0,94 | 33,34 | 0,24 | 6,05 | 40,2 | 68 |
| 80x80x20 | AD0824MB-C76(T) | ml | 24 | 0,04 | 0,96 | 2500 | 0,60 | 21,10 | 0,11 | 2,79 | 28,2 | 68 |
| 80x80x20 | AD0824HB-C76(T) | ml | 24 | 0,06 | 1,44 | 3100 | 0,78 | 27,41 | 0,17 | 4,27 | 35,2 | 68 |
| 80x80x25 | AD08012UB257BZ0 | m | 12 | 0,20 | 2,40 | 4000 | 1,44 | 51,05 | 0,29 | 7,24 | 41,8 | 86 |
| 80x80x25 | AD08012XB257BZ0 | m | 12 | 0,29 | 3,48 | 4500 | 1,59 | 56,10 | 0,36 | 9,14 | 48,0 | 86 |
| 80x80x25 | AS08012XB259B00 | m | 12 | 0,48 | 5,76 | 4500 | 1,80 | 63,51 | 0,33 | 8,41 | 50,3 | 86 |
| 80x80x25 | AD0812HB-A73GP(11) | m | 12 | 0,17 | 2,04 | 3500 | 1,35 | 47,55 | 0,20 | 5,03 | 40,4 | 95 |
| 80x80x25 | AD0812UB-A7BGP(11) | m | 12 | 0,27 | 3,24 | 4000 | 1,54 | 54,29 | 0,25 | 6,38 | 44,8 | 95 |
| 80x80x25 | AD0812XB-A7BGP(11) | m | 12 | 0,35 | 4,20 | 4500 | 1,74 | 61,42 | 0,32 | 8,05 | 47,0 | 95 |
| 80x80x25 | AD0812VB-A7BGP(11) | m | 12 | 0,53 | 6,36 | 5000 | 1,95 | 68,86 | 0,39 | 9,86 | 48,9 | 95 |
| 80x80x25 | AD0824HB-A7BGP(21) | m | 24 | 0,10 | 2,40 | 3500 | 1,35 | 47,55 | 0,20 | 5,03 | 40,4 | 95 |
| 80x80x25 | AD0824UB-A7BGP(21) | m | 24 | 0,13 | 3,12 | 4000 | 1,54 | 54,29 | 0,25 | 6,38 | 44,8 | 95 |
| 80x80x25 | AD0824XB-A7BGP(21) | m | 24 | 0,18 | 4,32 | 4500 | 1,74 | 61,42 | 0,32 | 8,05 | 47,0 | 95 |
| 80x80x25 | AD0824VB-A7BGP(21) | m | 24 | 0,26 | 6,24 | 5000 | 1,95 | 68,86 | 0,39 | 9,86 | 48,9 | 95 |
| 80x80x25 | AD0848HB-A7BGP(21) | m | 48 | 0,07 | 3,36 | 3500 | 1,35 | 47,55 | 0,20 | 5,03 | 40,4 | 95 |
| 80x80x25 | AD0848UB-A7BGP(21) | m | 48 | 0,10 | 4,80 | 4000 | 1,54 | 54,29 | 0,25 | 6,38 | 44,8 | 95 |
| 80x80x25 | AD0848XB-A7BGP(21) | m | 48 | 0,12 | 5,76 | 4500 | 1,74 | 61,42 | 0,32 | 8,05 | 47,0 | 95 |
| 80x80x25 | AD0848VB-A7BGP(21) | m | 48 | 0,13 | 6,24 | 5000 | 1,95 | 68,86 | 0,39 | 9,86 | 48,9 | 95 |
| 80x80x25 | AD08012LB257B04 | ml | 12 | 0,04 | 0,48 | 2000 | 0,69 | 24,39 | 0,07 | 1,73 | 23,6 | 72 |
| 80x80x25 | AD08012MB257B04 | ml | 12 | 0,08 | 0,98 | 2500 | 0,88 | 30,92 | 0,11 | 2,84 | 30,0 | 72 |
| 80x80x25 | AD08012HB257B04 | ml | 12 | 0,10 | 1,20 | 3000 | 1,05 | 37,24 | 0,16 | 3,99 | 35,8 | 72 |
| 80x80x25 | AD08012UB257B04 | ml | 12 | 0,18 | 2,16 | 3600 | 1,28 | 45,29 | 0,22 | 5,49 | 42,0 | 72 |
| 80x80x25 | AD08012XB257B04 | ml | 12 | 0,30 | 3,60 | 4500 | 1,61 | 56,83 | 0,35 | 8,89 | 48,1 | 72 |
| 80x80x25 | AD08024MB257B04 | ml | 24 | 0,05 | 1,20 | 2500 | 0,88 | 30,92 | 0,11 | 2,84 | 30,0 | 72 |
| 80x80x25 | AD08024HB257B04 | ml | 24 | 0,06 | 1,44 | 3000 | 1,05 | 37,24 | 0,16 | 3,99 | 35,8 | 72 |

DC-Axiallüfter DC Axial Fans

| Frame size (mm) | Model | Bearing | Rated Voltage (VDC) | Rated Current (A) | Input Power (W) | Speed (RPM) | Airflow max. (m ³ /min) | Airflow max. (CFM) | Pressure max. (INAg) | Pressure max. (mm H ₂ O) | Noise (dB) | Weight (g) |
|-----------------|-------------------|---------|---------------------|-------------------|-----------------|-------------|------------------------------------|--------------------|----------------------|-------------------------------------|------------|------------|
| 80x80x25 | AD08024UB257B04 | ml | 24 | 0,09 | 2,16 | 3600 | 1,28 | 45,29 | 0,22 | 5,49 | 42,0 | 72 |
| 80x80x25 | AD08024XB257B04 | ml | 24 | 0,18 | 4,32 | 4500 | 1,61 | 56,83 | 0,35 | 8,89 | 48,1 | 72 |
| 80x80x25 | AD08012DB257604 | ml | 12 | 0,03 | 0,36 | 1600 | 0,56 | 19,89 | 0,05 | 1,17 | 18,3 | 72 |
| 80x80x25 | AD08012LB257604 | ml | 12 | 0,05 | 0,60 | 2000 | 0,69 | 24,39 | 0,07 | 1,73 | 23,6 | 72 |
| 80x80x25 | AD08012MB257604 | ml | 12 | 0,08 | 0,96 | 2500 | 0,88 | 30,92 | 0,11 | 2,84 | 30,0 | 72 |
| 80x80x25 | AD08012HB257604 | ml | 12 | 0,15 | 1,80 | 3000 | 1,05 | 37,24 | 0,16 | 3,99 | 35,8 | 72 |
| 80x80x25 | AD08012UB257604 | ml | 12 | 0,18 | 2,16 | 3400 | 1,23 | 43,50 | 0,20 | 5,18 | 40,5 | 72 |
| 80x80x25 | AD08024MB257604 | ml | 24 | 0,04 | 0,96 | 2500 | 0,88 | 30,92 | 0,11 | 2,84 | 30,0 | 72 |
| 80x80x25 | AD08024HB257604 | ml | 24 | 0,06 | 1,44 | 3000 | 1,05 | 37,24 | 0,16 | 3,99 | 35,8 | 72 |
| 80x80x25 | AD08024UB257604 | ml | 24 | 0,09 | 2,16 | 3400 | 1,23 | 43,50 | 0,20 | 5,18 | 40,5 | 72 |
| 80x80x32 | AD08012DB327B00 | m | 12 | 0,13 | 1,56 | 3000 | 1,06 | 37,50 | 0,20 | 4,98 | 35,9 | 135 |
| 80x80x32 | AD08012LB327B00 | m | 12 | 0,25 | 3,00 | 3800 | 1,37 | 48,57 | 0,32 | 8,03 | 42,8 | 135 |
| 80x80x32 | AD08012MB327B00 | m | 12 | 0,35 | 4,20 | 4600 | 1,66 | 58,57 | 0,46 | 11,63 | 47,7 | 135 |
| 80x80x32 | AD08012HB327B00 | m | 12 | 0,50 | 6,00 | 5400 | 1,97 | 69,47 | 0,61 | 15,49 | 53,0 | 135 |
| 80x80x32 | AD08012UB327B00 | m | 12 | 0,76 | 9,12 | 6200 | 2,26 | 79,82 | 0,80 | 20,42 | 55,8 | 135 |
| 80x80x32 | AD08012XB327B00 | m | 12 | 1,15 | 13,80 | 7000 | 2,59 | 91,40 | 1,00 | 25,30 | 59,5 | 135 |
| 80x80x32 | AD08024DB327B00 | m | 24 | 0,10 | 2,40 | 3000 | 1,06 | 37,50 | 0,20 | 4,98 | 35,9 | 135 |
| 80x80x32 | AD08024LB327B00 | m | 24 | 0,12 | 2,88 | 3800 | 1,37 | 48,57 | 0,32 | 8,03 | 42,8 | 135 |
| 80x80x32 | AD08024MB327B00 | m | 24 | 0,18 | 4,32 | 4600 | 1,66 | 58,57 | 0,46 | 11,63 | 47,7 | 135 |
| 80x80x32 | AD08024HB327B00 | m | 24 | 0,28 | 6,72 | 5400 | 1,97 | 69,47 | 0,61 | 15,49 | 53,0 | 135 |
| 80x80x32 | AD08024UB327B00 | m | 24 | 0,44 | 10,56 | 6200 | 2,26 | 79,82 | 0,80 | 20,42 | 55,8 | 135 |
| 80x80x32 | AD08024XB327B00 | m | 24 | 0,56 | 13,44 | 7000 | 2,59 | 91,40 | 1,00 | 25,30 | 59,5 | 135 |
| 80x80x32 | AD0812LB-Y5B(N) | m | 12 | 0,11 | 1,32 | 3000 | 1,12 | 39,58 | 0,19 | 4,75 | 35,5 | 108 |
| 80x80x32 | AD0812MB-Y5B(N) | m | 12 | 0,16 | 1,92 | 3400 | 1,27 | 44,76 | 0,24 | 6,12 | 36,7 | 108 |
| 80x80x32 | AD0812HB-Y5B(N) | m | 12 | 0,19 | 2,28 | 3800 | 1,39 | 49,00 | 0,29 | 7,42 | 42,4 | 108 |
| 80x80x32 | AD0812UB-Y5B(NCU) | m | 12 | 0,23 | 2,76 | 4200 | 1,57 | 55,39 | 0,32 | 8,03 | 44,0 | 108 |
| 80x80x32 | AD0824LB-Y53(N) | m | 24 | 0,07 | 1,68 | 3000 | 1,12 | 39,58 | 0,19 | 4,75 | 35,5 | 108 |
| 80x80x32 | AD0824MB-Y53(N) | m | 24 | 0,10 | 2,40 | 3400 | 1,27 | 44,76 | 0,24 | 6,12 | 36,7 | 108 |
| 80x80x32 | AD0824HB-Y53(N) | m | 24 | 0,12 | 2,88 | 3800 | 1,39 | 49,00 | 0,29 | 7,42 | 42,4 | 108 |
| 80x80x32 | AD0824UB-Y53(NCU) | m | 24 | 0,15 | 3,60 | 4200 | 1,57 | 55,39 | 0,32 | 8,03 | 44,0 | 108 |
| 80x80x32 | AD0848LB-Y53 | m | 48 | 0,06 | 2,88 | 3000 | 1,12 | 39,58 | 0,19 | 4,75 | 35,5 | 108 |
| 80x80x32 | AD0848MB-Y53 | m | 48 | 0,07 | 3,36 | 3400 | 1,27 | 44,76 | 0,24 | 6,12 | 36,7 | 108 |
| 80x80x32 | AD0848HB-Y53 | m | 48 | 0,08 | 3,84 | 3800 | 1,39 | 49,00 | 0,29 | 7,42 | 42,4 | 108 |
| 80x80x32 | AD0848UB-Y53(CU) | m | 48 | 0,11 | 5,28 | 4200 | 1,57 | 55,39 | 0,32 | 8,03 | 44,0 | 108 |
| 80x80x38 | AS08012LB385BB2 | m | 12 | 1,42 | 17,04 | 9500 | 2,67 | 94,38 | 1,82 | 46,25 | 64,4 | 219 |

Abkürzungen Acronyms



- m = Kugellager / Ball bearing
- l = Hyprolager / Hypro bearing
- k = Magfix

| Frame size (mm) | Model | Bearing | Rated Voltage (VDC) | Rated Current (A) | Input Power (W) | Speed (RPM) | Airflow max. (m ³ /min) | Airflow max. (CFM) | Pressure max. (INAg) | Pressure max. (mm H ₂ O) | Noise (dB) | Weight (g) |
|-----------------|-------------------|---------|---------------------|-------------------|-----------------|-------------|------------------------------------|--------------------|----------------------|-------------------------------------|------------|------------|
| 80x80x38 | AS08012MB385BB2 | m | 12 | 2,50 | 30,00 | 11500 | 3,27 | 115,44 | 2,69 | 68,35 | 68,8 | 219 |
| 80x80x38 | AS08012HB385BB2 | m | 12 | 4,10 | 49,20 | 13500 | 3,84 | 135,79 | 3,94 | 100,00 | 73,1 | 219 |
| 80x80x38 | AS08024LB385BB2 | m | 24 | 0,75 | 18,00 | 9500 | 2,67 | 94,38 | 1,82 | 46,25 | 64,4 | 219 |
| 80x80x38 | AS08024MB385BB2 | m | 24 | 1,19 | 28,56 | 11500 | 3,27 | 115,44 | 2,69 | 68,35 | 68,8 | 219 |
| 80x80x38 | AS08024HB385BB2 | m | 24 | 1,88 | 45,12 | 13500 | 3,84 | 135,79 | 3,94 | 100,00 | 73,1 | 219 |
| 80x80x38 | AS08048LB385BB2 | m | 48 | 0,40 | 19,20 | 9500 | 2,67 | 94,38 | 1,82 | 46,25 | 64,4 | 219 |
| 80x80x38 | AS08048MB385BB2 | m | 48 | 0,64 | 30,72 | 11500 | 3,27 | 115,44 | 2,69 | 68,35 | 68,8 | 219 |
| 80x80x38 | AS08048HB385BB2 | m | 48 | 1,14 | 54,72 | 13500 | 3,84 | 135,79 | 3,94 | 100,00 | 73,1 | 219 |
| 80x80x38 | AS08012DB389B00 | m | 12 | 0,80 | 9,60 | 6000 | 2,17 | 76,77 | 0,83 | 21,11 | 53,1 | 212 |
| 80x80x38 | AS08012LB389B00 | m | 12 | 1,25 | 15,00 | 7000 | 2,54 | 89,82 | 1,26 | 32,00 | 60,0 | 212 |
| 80x80x38 | AS08012MB389B00 | m | 12 | 1,80 | 21,60 | 8000 | 2,93 | 103,60 | 1,65 | 41,91 | 60,9 | 212 |
| 80x80x38 | AS08012HB389B00 | m | 12 | 2,50 | 30,00 | 9000 | 3,31 | 117,09 | 2,01 | 51,16 | 64,3 | 212 |
| 80x80x38 | AS08024DB389B00 | m | 24 | 0,37 | 8,88 | 6000 | 2,17 | 76,77 | 0,83 | 21,11 | 53,1 | 212 |
| 80x80x38 | AS08024LB389B00 | m | 24 | 0,59 | 14,16 | 7000 | 2,54 | 89,82 | 1,26 | 32,00 | 60,0 | 212 |
| 80x80x38 | AS08024MB389B00 | m | 24 | 0,80 | 19,20 | 8000 | 2,93 | 103,60 | 1,65 | 41,91 | 60,9 | 212 |
| 80x80x38 | AS08024HB389B00 | m | 24 | 1,12 | 26,88 | 9000 | 3,31 | 117,09 | 2,01 | 51,16 | 64,3 | 212 |
| 80x80x38 | AS08048DB389B00 | m | 48 | 0,21 | 10,08 | 6000 | 2,17 | 76,77 | 0,83 | 21,11 | 53,1 | 212 |
| 80x80x38 | AS08048LB389B00 | m | 48 | 0,32 | 15,36 | 7000 | 2,54 | 89,82 | 1,26 | 32,00 | 60,0 | 212 |
| 80x80x38 | AS08048MB389B00 | m | 48 | 0,43 | 20,64 | 8000 | 2,93 | 103,60 | 1,65 | 41,91 | 60,9 | 212 |
| 80x80x38 | AS08048HB389B00 | m | 48 | 0,57 | 27,36 | 9000 | 3,31 | 117,09 | 2,01 | 51,16 | 64,3 | 212 |
| 80x80x38 | AS08012LB385BB1 | m | 12 | 1,15 | 13,80 | 12000 | 2,37 | 83,92 | 2,54 | 64,52 | 62,5 | 208 |
| 80x80x38 | AS08012MB385BB1 | m | 12 | 1,70 | 20,40 | 14000 | 2,77 | 98,03 | 3,39 | 86,11 | 65,6 | 208 |
| 80x80x38 | AS08012HB385BB1 | m | 12 | 2,34 | 28,08 | 16000 | 3,15 | 111,26 | 4,31 | 109,50 | 70,2 | 208 |
| 80x80x38 | AS08012UB385BB1 | m | 12 | 3,55 | 42,60 | 18000 | 3,59 | 126,78 | 4,56 | 115,93 | 74,9 | 208 |
| 80x80x38 | AD0812HB-F7BDS(M) | m | 12 | 0,54 | 6,48 | 4800 | 1,98 | 70,13 | 0,50 | 12,75 | 54,1 | 195 |
| 80x80x38 | AD0812UB-F7BDS(M) | m | 12 | 0,86 | 10,32 | 5500 | 2,31 | 81,80 | 0,65 | 16,46 | 56,9 | 195 |
| 80x80x38 | AD0812XB-F7BDS(M) | m | 12 | 1,25 | 15,00 | 6200 | 2,60 | 91,72 | 0,83 | 21,11 | 60,5 | 195 |
| 80x80x38 | AD0812VB-F7BDS(M) | m | 12 | 2,05 | 24,60 | 7000 | 2,99 | 105,70 | 1,09 | 27,76 | 62,3 | 195 |
| 80x80x38 | AD0824HB-F7BDS(M) | m | 24 | 0,30 | 7,20 | 4800 | 1,98 | 70,13 | 0,50 | 12,75 | 54,1 | 195 |
| 80x80x38 | AD0824UB-F7BDS(M) | m | 24 | 0,44 | 10,56 | 5500 | 2,31 | 81,80 | 0,65 | 16,46 | 56,9 | 195 |
| 80x80x38 | AD0824XB-F7BDS(M) | m | 24 | 0,54 | 12,96 | 6200 | 2,60 | 91,72 | 0,83 | 21,11 | 60,5 | 195 |
| 80x80x38 | AD0848HB-F7BDS(M) | m | 48 | 0,15 | 7,20 | 4800 | 1,98 | 70,13 | 0,50 | 12,75 | 54,1 | 195 |
| 80x80x38 | AD0848UB-F7BDS(M) | m | 48 | 0,23 | 11,04 | 5500 | 2,31 | 81,80 | 0,65 | 16,46 | 56,9 | 195 |
| 80x80x38 | AD0848XB-F7BDS(M) | m | 48 | 0,30 | 14,40 | 6200 | 2,60 | 91,72 | 0,83 | 21,11 | 60,5 | 195 |
| 80x80x38 | AD0812DB-F73(N) | m | 12 | 0,07 | 0,84 | 2000 | 0,87 | 30,66 | 0,09 | 2,21 | 25,5 | 105 |

DC-Axiallüfter DC Axial Fans

| Frame size (mm) | Model | Bearing | Rated Voltage (VDC) | Rated Current (A) | Input Power (W) | Speed (RPM) | Airflow max. (m ³ /min) | Airflow max. (CFM) | Pressure max. (INAg) | Pressure max. (mm H ₂ O) | Noise (dB) | Weight (g) |
|-----------------|-------------------|---------|---------------------|-------------------|-----------------|-----------------------|------------------------------------|--------------------|----------------------|-------------------------------------|------------|------------|
| 80x80x38 | AD0812LB-F73(N) | m | 12 | 0,10 | 1,20 | 2500 | 1,10 | 38,73 | 0,13 | 3,35 | 32,3 | 105 |
| 80x80x38 | AD0812MB-F73(N) | m | 12 | 0,17 | 2,04 | 3000 | 1,30 | 46,06 | 0,17 | 4,24 | 36,0 | 105 |
| 80x80x38 | AD0812HB-F73(N) | m | 12 | 0,24 | 2,88 | 3500 | 1,51 | 53,31 | 0,22 | 5,64 | 39,9 | 105 |
| 80x80x38 | AD0812UB-F73(N) | m | 12 | 0,34 | 4,08 | 4000 | 1,76 | 62,16 | 0,32 | 8,10 | 43,7 | 105 |
| 80x80x38 | AD0824LB-F73(N) | m | 24 | 0,08 | 1,92 | 2500 | 1,10 | 38,73 | 0,13 | 3,35 | 32,3 | 105 |
| 80x80x38 | AD0824MB-F73(N) | m | 24 | 0,10 | 2,40 | 3000 | 1,30 | 46,06 | 0,17 | 4,24 | 36,0 | 105 |
| 80x80x38 | AD0824HB-F73(N) | m | 24 | 0,14 | 3,36 | 3500 | 1,51 | 53,31 | 0,22 | 5,64 | 39,9 | 105 |
| 80x80x56 | AS08012HB565BA0 | m | 12 | 2,35 | 28,20 | 12400 | 2,80 | 98,94 | 3,68 | 93,45 | 76,7 | 267 |
| 80x80x76 | AS08012DB765300 | m | 12 | 1,40 | 16,80 | in:5500/ out:5700 | 2,46 | 86,81 | 0,81 | 20,57 | 63,1 | 395 |
| 80x80x76 | AS08012LB765300 | m | 12 | 1,90 | 22,80 | in:6400/ out:7000 | 2,95 | 104,42 | 1,39 | 35,33 | 66,8 | 395 |
| 80x80x76 | AS08012MB765300 | m | 12 | 3,10 | 37,20 | in:7200/ out:8300 | 3,42 | 120,79 | 1,85 | 47,04 | 72,4 | 395 |
| 80x80x76 | AS08012HB765300 | m | 12 | 4,60 | 55,20 | in:8500/ out:10000 | 4,14 | 146,44 | 2,65 | 67,36 | 77,0 | 395 |
| 92x92x20 | AD0912MB-C73(N) | mkl | 12 | 0,09 | 1,08 | 2430 | 0,80 | 28,36 | 0,10 | 2,57 | 34,0 | 81 |
| 92x92x20 | AD0912HB-C73(N) | mkl | 12 | 0,12 | 1,44 | 2700 | 0,90 | 31,66 | 0,12 | 3,10 | 36,7 | 81 |
| 92x92x20 | AD0924MB-C73(N) | mkl | 24 | 0,07 | 1,68 | 2430 | 0,80 | 28,36 | 0,10 | 2,57 | 34,0 | 81 |
| 92x92x20 | AD0924HB-C73(N) | mkl | 24 | 0,09 | 2,16 | 2700 | 0,90 | 31,66 | 0,12 | 3,10 | 36,7 | 81 |
| 92x92x20 | AD0912MB-C76(T) | mkl | 12 | 0,12 | 1,44 | 2430 | 0,80 | 28,36 | 0,10 | 2,57 | 34,0 | 81 |
| 92x92x20 | AD0912HB-C76(T) | mkl | 12 | 0,15 | 1,80 | 2700 | 0,90 | 31,66 | 0,12 | 3,10 | 36,7 | 81 |
| 92x92x20 | AD0924MB-C76(T) | mkl | 24 | 0,06 | 1,44 | 2430 | 0,80 | 28,36 | 0,10 | 2,57 | 34,0 | 81 |
| 92x92x20 | AD0924HB-C76(T) | mkl | 24 | 0,09 | 2,16 | 2700 | 0,90 | 31,66 | 0,12 | 3,10 | 36,7 | 81 |
| 92x92x25 | AD09212UB257BZ0 | m | 12 | 0,33 | 3,96 | 4000 | 1,96 | 69,37 | 0,31 | 7,90 | 47,0 | 100 |
| 92x92x25 | AD0912DB-A73GL(N) | ml | 12 | 0,05 | 0,60 | 1600 | 0,86 | 30,30 | 0,03 | 0,86 | 19,1 | 92 |
| 92x92x25 | AD0912LB-A73GL(N) | ml | 12 | 0,09 | 1,08 | 2300 | 1,25 | 43,99 | 0,09 | 2,36 | 30,0 | 92 |
| 92x92x25 | AD0912MB-A73GL(N) | ml | 12 | 0,14 | 1,68 | 2600 | 1,40 | 49,36 | 0,12 | 3,15 | 34,5 | 92 |
| 92x92x25 | AD0912HB-A73GL(N) | ml | 12 | 0,18 | 2,16 | 2900 | 1,59 | 56,07 | 0,15 | 3,71 | 37,5 | 92 |
| 92x92x25 | AD0912UB-A73GL(N) | ml | 12 | 0,27 | 3,24 | 3300 | 1,75 | 61,93 | 0,19 | 4,75 | 42,2 | 92 |
| 92x92x25 | AD0924LB-A73GL(N) | ml | 24 | 0,08 | 1,92 | 2300 | 1,25 | 43,99 | 0,09 | 2,36 | 30,0 | 92 |
| 92x92x25 | AD0924MB-A73GL(N) | ml | 24 | 0,09 | 2,16 | 2600 | 1,40 | 49,36 | 0,12 | 3,15 | 34,5 | 92 |
| 92x92x25 | AD0924HB-A73GL(N) | ml | 24 | 0,11 | 2,64 | 2900 | 1,59 | 56,07 | 0,15 | 3,71 | 37,5 | 92 |
| 92x92x25 | AD0924UB-A73GL(N) | ml | 24 | 0,16 | 3,84 | 3300 | 1,75 | 61,93 | 0,19 | 4,75 | 42,2 | 92 |
| 92x92x25 | AD0948HB-A73GL | m | 48 | 0,11 | 5,28 | 2900 | 1,59 | 56,07 | 0,15 | 3,71 | 37,5 | 92 |

Abkürzungen Acronyms



- m = Kugellager / Ball bearing
- l = Hyprolager / Hypro bearing
- k = Magfix

| Frame size (mm) | Model | Bearing | Rated Voltage (VDC) | Rated Current (A) | Input Power (W) | Speed (RPM) | Airflow max. (m ³ /min) | Airflow max. (CFM) | Pressure max. (INAcq) | Pressure max. (mm H ₂ O) | Noise (dB) | Weight (g) |
|-----------------|--------------------|---------|---------------------|-------------------|-----------------|-------------|------------------------------------|--------------------|-----------------------|-------------------------------------|------------|------------|
| 92x92x25 | AD0912DB-A76GL(HT) | ml | 12 | 0,06 | 0,72 | 1600 | 0,86 | 30,30 | 0,03 | 0,86 | 19,1 | 92 |
| 92x92x25 | AD0912LB-A76GL(HT) | ml | 12 | 0,10 | 1,20 | 2100 | 1,15 | 40,69 | 0,08 | 2,06 | 29,2 | 92 |
| 92x92x25 | AD0912MB-A76GL(HT) | ml | 12 | 0,15 | 1,80 | 2400 | 1,26 | 44,66 | 0,10 | 2,57 | 31,2 | 92 |
| 92x92x25 | AD0912HB-A76GL(HT) | ml | 12 | 0,24 | 2,88 | 2900 | 1,59 | 56,07 | 0,15 | 3,71 | 37,5 | 92 |
| 92x92x25 | AD0912UB-A76GL(HT) | ml | 12 | 0,28 | 3,36 | 3300 | 1,75 | 61,93 | 0,19 | 4,75 | 42,2 | 92 |
| 92x92x25 | AD0924DB-A76GL(HT) | ml | 24 | 0,04 | 0,96 | 1600 | 0,86 | 30,30 | 0,03 | 0,86 | 19,1 | 92 |
| 92x92x25 | AD0924LB-A76GL(HT) | ml | 24 | 0,05 | 1,20 | 2100 | 1,15 | 40,69 | 0,08 | 2,06 | 29,2 | 92 |
| 92x92x25 | AD0924MB-A76GL(HT) | ml | 24 | 0,08 | 1,92 | 2400 | 1,26 | 44,66 | 0,10 | 2,57 | 31,2 | 92 |
| 92x92x25 | AD0924HB-A76GL(HT) | ml | 24 | 0,15 | 3,60 | 2900 | 1,59 | 56,07 | 0,15 | 3,71 | 37,5 | 92 |
| 92x92x25 | AD0912HB-A73GP | m | 12 | 0,19 | 2,28 | 3000 | 1,77 | 62,50 | 0,19 | 4,83 | 39,5 | 103 |
| 92x92x25 | AD0912UB-A73GP | m | 12 | 0,37 | 4,44 | 3500 | 2,04 | 72,00 | 0,23 | 5,84 | 44,0 | 103 |
| 92x92x25 | AD0912XB-A73GP | m | 12 | 0,47 | 5,64 | 4000 | 2,36 | 83,50 | 0,28 | 7,11 | 48,0 | 103 |
| 92x92x25 | AD0924HB-A73GP | m | 24 | 0,12 | 2,88 | 3000 | 1,77 | 62,50 | 0,19 | 4,83 | 39,5 | 103 |
| 92x92x25 | AD0924UB-A73GP | m | 24 | 0,18 | 4,32 | 3500 | 2,04 | 72,00 | 0,23 | 5,84 | 44,0 | 103 |
| 92x92x25 | AD0924XB-A73GP | m | 24 | 0,24 | 5,76 | 4000 | 2,36 | 83,50 | 0,28 | 7,11 | 48,0 | 103 |
| 92x92x25 | AD0948HB-A73GP | m | 48 | 0,08 | 3,84 | 3000 | 1,77 | 62,50 | 0,19 | 4,83 | 39,5 | 103 |
| 92x92x25 | AD0948UB-A73GP | m | 48 | 0,12 | 5,76 | 3500 | 2,04 | 72,00 | 0,23 | 5,84 | 44,0 | 103 |
| 92x92x25 | AD0948XB-A73GP | m | 48 | 0,17 | 8,16 | 4000 | 2,36 | 83,50 | 0,28 | 7,11 | 48,0 | 103 |
| 92x92x25 | AG09212DB257610 | m | 12 | 0,13 | 1,56 | 2000 | 1,09 | 38,37 | 0,08 | 2,13 | 26,3 | 108 |
| 92x92x25 | AG09212LB257610 | m | 12 | 0,16 | 1,92 | 2500 | 1,36 | 48,23 | 0,13 | 3,25 | 32,1 | 108 |
| 92x92x25 | AG09212MB257610 | m | 12 | 0,22 | 2,64 | 3000 | 1,63 | 57,77 | 0,20 | 5,08 | 36,5 | 108 |
| 92x92x25 | AG09212HB257610 | m | 12 | 0,31 | 3,72 | 3300 | 1,83 | 64,56 | 0,24 | 6,05 | 39,2 | 108 |
| 92x92x25 | AG09212UB257610 | m | 12 | 0,35 | 4,20 | 3600 | 2,01 | 71,00 | 0,28 | 7,16 | 42,0 | 108 |
| 92x92x25 | AG09224DB257610 | m | 24 | 0,05 | 1,20 | 2000 | 1,09 | 38,37 | 0,08 | 2,13 | 26,3 | 108 |
| 92x92x25 | AG09224LB257610 | m | 24 | 0,09 | 2,16 | 2500 | 1,36 | 48,23 | 0,13 | 3,25 | 32,1 | 108 |
| 92x92x25 | AG09224MB257610 | m | 24 | 0,14 | 3,36 | 3000 | 1,63 | 57,77 | 0,20 | 5,08 | 36,5 | 108 |
| 92x92x25 | AG09224HB257610 | m | 24 | 0,17 | 4,08 | 3300 | 1,83 | 64,56 | 0,24 | 6,05 | 39,2 | 108 |
| 92x92x25 | AG09224UB257610 | m | 24 | 0,18 | 4,32 | 3600 | 2,01 | 71,00 | 0,28 | 7,16 | 42,0 | 108 |
| 92x92x32 | AD0912LB-Y73GL(N) | m | 12 | 0,16 | 1,92 | 2500 | 1,36 | 48,05 | 0,14 | 3,61 | 34,7 | 140 |
| 92x92x32 | AD0912MB-Y73GL(N) | m | 12 | 0,24 | 2,88 | 3000 | 1,67 | 58,97 | 0,19 | 4,80 | 39,5 | 140 |
| 92x92x32 | AD0912HB-Y73GL(N) | m | 12 | 0,38 | 4,56 | 3500 | 1,95 | 68,95 | 0,28 | 7,21 | 44,0 | 140 |
| 92x92x32 | AD0912UB-Y73GL(N) | m | 12 | 0,45 | 5,40 | 3900 | 2,18 | 77,19 | 0,37 | 9,42 | 50,0 | 140 |
| 92x92x32 | AD0924LB-Y73GL(N) | m | 24 | 0,08 | 1,92 | 2500 | 1,36 | 48,05 | 0,14 | 3,61 | 34,7 | 140 |
| 92x92x32 | AD0924MB-Y73GL(N) | m | 24 | 0,14 | 3,36 | 3000 | 1,67 | 58,97 | 0,19 | 4,80 | 39,5 | 140 |
| 92x92x32 | AD0924HB-Y73GL(N) | m | 24 | 0,21 | 5,04 | 3500 | 1,95 | 68,95 | 0,28 | 7,21 | 44,0 | 140 |

DC-Axiallüfter DC Axial Fans

| Frame size (mm) | Model | Bearing | Rated Voltage (VDC) | Rated Current (A) | Input Power (W) | Speed (RPM) | Airflow max. (m ³ /min) | Airflow max. (CFM) | Pressure max. (INAg) | Pressure max. (mm H ₂ O) | Noise (dB) | Weight (g) |
|-----------------|-------------------|---------|---------------------|-------------------|-----------------|-------------|------------------------------------|--------------------|----------------------|-------------------------------------|------------|------------|
| 92x92x32 | AD0924UB-Y73GL(N) | m | 24 | 0,24 | 5,76 | 3900 | 2,18 | 77,19 | 0,37 | 9,42 | 50,0 | 140 |
| 92x92x32 | AD0948LB-Y73GL(N) | m | 48 | 0,06 | 2,88 | 2500 | 1,36 | 48,05 | 0,14 | 3,61 | 34,7 | 140 |
| 92x92x32 | AD0948MB-Y73GL(N) | m | 48 | 0,08 | 3,84 | 3000 | 1,67 | 58,97 | 0,19 | 4,80 | 39,5 | 140 |
| 92x92x32 | AD0948HB-Y73GL(N) | m | 48 | 0,10 | 4,80 | 3500 | 1,95 | 68,95 | 0,28 | 7,21 | 44,0 | 140 |
| 92x92x32 | AD0948UB-Y73GL(N) | m | 48 | 0,13 | 6,24 | 3900 | 2,18 | 77,19 | 0,37 | 9,42 | 50,0 | 140 |
| 92x92x38 | AS09212LB389BB0 | m | 12 | 0,98 | 11,76 | 5000 | 2,76 | 97,59 | 0,60 | 15,24 | 56,9 | 255 |
| 92x92x38 | AS09212MB389BB0 | m | 12 | 1,55 | 18,60 | 6000 | 3,38 | 119,43 | 0,87 | 22,02 | 62,5 | 255 |
| 92x92x38 | AS09212HB389BB0 | m | 12 | 2,30 | 27,60 | 7000 | 3,97 | 140,21 | 1,20 | 30,48 | 68,0 | 255 |
| 92x92x38 | AS09212UB389BB0 | m | 12 | 3,50 | 42,00 | 8000 | 4,58 | 161,68 | 1,53 | 38,96 | 70,8 | 255 |
| 92x92x38 | AS09224LB389BB0 | m | 24 | 0,54 | 12,96 | 5000 | 2,76 | 97,59 | 0,60 | 15,24 | 56,9 | 255 |
| 92x92x38 | AS09224MB389BB0 | m | 24 | 0,79 | 18,96 | 6000 | 3,38 | 119,43 | 0,87 | 22,02 | 62,5 | 255 |
| 92x92x38 | AS09224HB389BB0 | m | 24 | 1,15 | 28,00 | 7000 | 3,97 | 140,21 | 1,20 | 30,48 | 68,0 | 255 |
| 92x92x38 | AS09224UB389BB0 | m | 24 | 1,80 | 43,00 | 8000 | 4,58 | 161,68 | 1,53 | 38,96 | 70,8 | 255 |
| 92x92x38 | AS09248LB389BB0 | m | 48 | 0,26 | 12,48 | 5000 | 2,76 | 97,59 | 0,60 | 15,24 | 56,9 | 255 |
| 92x92x38 | AS09248MB389BB0 | m | 48 | 0,45 | 21,60 | 6000 | 3,38 | 119,43 | 0,87 | 22,02 | 62,5 | 255 |
| 92x92x38 | AS09248HB389BB0 | m | 48 | 0,60 | 28,80 | 7000 | 3,97 | 140,21 | 1,20 | 30,48 | 68,0 | 255 |
| 92x92x38 | AS09248UB389BB0 | m | 48 | 0,90 | 43,20 | 8000 | 4,58 | 161,68 | 1,53 | 38,96 | 70,8 | 255 |
| 92x92x38 | AD0912HB-F9BDS(M) | m | 12 | 0,75 | 9,00 | 4400 | 3,06 | 108,00 | 0,50 | 12,70 | 52,5 | 210 |
| 92x92x38 | AD0912UB-F9BDS(M) | m | 12 | 0,98 | 11,76 | 4800 | 3,34 | 118,00 | 0,59 | 14,99 | 55,0 | 210 |
| 92x92x38 | AD0912XB-F9BDS(M) | m | 12 | 1,38 | 16,56 | 5400 | 3,82 | 135,00 | 0,74 | 18,80 | 58,5 | 210 |
| 92x92x38 | AD0912VB-F9BDS(M) | m | 12 | 2,25 | 27,00 | 6000 | 4,22 | 149,00 | 0,93 | 23,62 | 62,0 | 210 |
| 92x92x38 | AD0924HB-F9BDS(M) | m | 24 | 0,33 | 7,92 | 4400 | 3,06 | 108,00 | 0,50 | 12,70 | 52,5 | 210 |
| 92x92x38 | AD0924UB-F9BDS(M) | m | 24 | 0,47 | 11,28 | 4800 | 3,34 | 118,00 | 0,59 | 14,99 | 55,0 | 210 |
| 92x92x38 | AD0924XB-F9BDS(M) | m | 24 | 0,65 | 15,60 | 5400 | 3,82 | 135,00 | 0,74 | 18,80 | 58,5 | 210 |
| 92x92x38 | AD0948HB-F9BDS(M) | m | 48 | 0,19 | 9,12 | 4400 | 3,06 | 108,00 | 0,50 | 12,70 | 52,5 | 210 |
| 92x92x38 | AD0948UB-F9BDS(M) | m | 48 | 0,25 | 12,00 | 4800 | 3,34 | 118,00 | 0,59 | 14,99 | 55,0 | 210 |
| 92x92x38 | AD0948XB-F9BDS(M) | m | 48 | 0,35 | 16,80 | 5400 | 3,82 | 135,00 | 0,74 | 18,80 | 58,5 | 210 |
| 92x92x38 | AD0912HB-F9BGP(M) | m | 12 | 0,75 | 9,00 | 4400 | 2,97 | 105,00 | 0,45 | 11,43 | 53,0 | 210 |
| 92x92x38 | AD0912UB-F9BGP(M) | m | 12 | 0,98 | 11,76 | 4800 | 3,25 | 115,00 | 0,53 | 13,46 | 56,5 | 210 |
| 92x92x38 | AD0912XB-F9BGP(M) | m | 12 | 1,38 | 16,56 | 5400 | 3,68 | 130,00 | 0,67 | 17,02 | 59,5 | 210 |
| 92x92x38 | AD0912VB-F9BGP(M) | m | 12 | 2,20 | 26,40 | 6000 | 4,19 | 148,00 | 0,85 | 21,59 | 63,0 | 210 |
| 92x92x38 | AD0924HB-F9BGP(M) | m | 24 | 0,33 | 7,92 | 4400 | 2,97 | 105,00 | 0,45 | 11,43 | 53,0 | 210 |
| 92x92x38 | AD0924UB-F9BGP(M) | m | 24 | 0,47 | 11,28 | 4800 | 3,25 | 115,00 | 0,53 | 13,46 | 56,5 | 210 |
| 92x92x38 | AD0924XB-F9BGP(M) | m | 24 | 0,65 | 15,60 | 5400 | 3,68 | 130,00 | 0,67 | 17,02 | 59,5 | 210 |
| 92x92x38 | AD0948HB-F9BGP(M) | m | 48 | 0,19 | 9,12 | 4400 | 2,97 | 105,00 | 0,45 | 11,43 | 53,0 | 210 |

Abkürzungen Acronyms



- m = Kugellager / Ball bearing
- l = Hyprolager / Hypro bearing
- k = Magfix

| Frame size (mm) | Model | Bearing | Rated Voltage (VDC) | Rated Current (A) | Input Power (W) | Speed (RPM) | Airflow max. (m ³ /min) | Airflow max. (CFM) | Pressure max. (INAg) | Pressure max. (mm H ₂ O) | Noise (dB) | Weight (g) |
|-----------------|-------------------|---------|---------------------|-------------------|-----------------|-------------|------------------------------------|--------------------|----------------------|-------------------------------------|------------|------------|
| 92x92x38 | AD0948UB-F9BGP(M) | m | 48 | 0,25 | 12,00 | 4800 | 3,25 | 115,00 | 0,53 | 13,46 | 56,5 | 210 |
| 92x92x38 | AD0948XB-F9BGP(M) | m | 48 | 0,35 | 16,80 | 5400 | 3,68 | 130,00 | 0,67 | 17,02 | 59,5 | 210 |
| 120x120x25 | AG12012DB257B00 | mkl | 12 | 0,12 | 1,44 | 1900 | 1,63 | 57,66 | 0,12 | 3,15 | 31,1 | 185 |
| 120x120x25 | AG12012LB257B00 | mkl | 12 | 0,15 | 1,80 | 2200 | 1,90 | 67,02 | 0,17 | 4,29 | 34,6 | 185 |
| 120x120x25 | AG12012MB257B00 | mkl | 12 | 0,21 | 2,52 | 2500 | 2,15 | 76,08 | 0,21 | 5,38 | 38,4 | 185 |
| 120x120x25 | AG12012HB257B00 | mkl | 12 | 0,30 | 3,60 | 3100 | 2,68 | 94,69 | 0,31 | 7,87 | 44,8 | 185 |
| 120x120x25 | AG12012UB257B00 | mkl | 12 | 0,48 | 5,76 | 3600 | 3,01 | 106,27 | 0,39 | 9,96 | 49,1 | 185 |
| 120x120x25 | AG12012XB257B00 | mkl | 12 | 0,80 | 9,60 | 4100 | 3,48 | 122,92 | 0,48 | 12,19 | 52,0 | 185 |
| 120x120x25 | AG12024DB257B00 | mkl | 24 | 0,07 | 1,68 | 1900 | 1,63 | 57,66 | 0,12 | 3,15 | 31,1 | 185 |
| 120x120x25 | AG12024LB257B00 | mkl | 24 | 0,08 | 1,92 | 2200 | 1,90 | 67,02 | 0,17 | 4,29 | 34,6 | 185 |
| 120x120x25 | AG12024MB257B00 | mkl | 24 | 0,11 | 2,64 | 2500 | 2,15 | 76,08 | 0,21 | 5,38 | 38,4 | 185 |
| 120x120x25 | AG12024HB257B00 | mkl | 24 | 0,16 | 3,84 | 3100 | 2,68 | 94,69 | 0,31 | 7,87 | 44,8 | 185 |
| 120x120x25 | AG12024UB257B00 | mkl | 24 | 0,25 | 6,00 | 3600 | 3,01 | 106,27 | 0,39 | 9,96 | 49,1 | 185 |
| 120x120x25 | AG12024XB257B00 | mkl | 24 | 0,32 | 7,68 | 4100 | 3,48 | 122,92 | 0,48 | 12,19 | 52,0 | 185 |
| 120x120x25 | AG12048LB257B00 | mkl | 48 | 0,05 | 2,40 | 2200 | 1,90 | 67,02 | 0,17 | 4,29 | 34,6 | 185 |
| 120x120x25 | AG12048MB257B00 | mkl | 48 | 0,06 | 2,88 | 2500 | 2,15 | 76,08 | 0,21 | 5,38 | 38,4 | 185 |
| 120x120x25 | AG12048HB257B00 | mkl | 48 | 0,11 | 5,28 | 3100 | 2,68 | 94,69 | 0,31 | 7,87 | 44,8 | 185 |
| 120x120x25 | AG12048UB257B00 | mkl | 48 | 0,14 | 6,72 | 3600 | 3,01 | 106,27 | 0,39 | 9,96 | 49,1 | 185 |
| 120x120x25 | AS12012LB25AB00 | m | 12 | 0,66 | 7,92 | 2900 | 3,56 | 125,82 | 0,28 | 7,04 | 51,0 | 220 |
| 120x120x25 | AS12012MB25AB00 | m | 12 | 0,84 | 10,08 | 3400 | 4,27 | 150,77 | 0,39 | 9,83 | 54,7 | 220 |
| 120x120x25 | AS12012HB25AB00 | m | 12 | 1,06 | 12,72 | 3700 | 4,57 | 161,51 | 0,44 | 11,25 | 57,8 | 220 |
| 120x120x25 | AS12012UB25AB00 | m | 12 | 1,42 | 17,04 | 4000 | 4,98 | 175,90 | 0,52 | 13,28 | 58,6 | 220 |
| 120x120x25 | AS12024LB25AB00 | m | 24 | 0,28 | 6,72 | 2900 | 3,56 | 125,82 | 0,28 | 7,04 | 51,0 | 220 |
| 120x120x25 | AS12024MB25AB00 | m | 24 | 0,43 | 10,32 | 3400 | 4,27 | 150,77 | 0,39 | 9,83 | 54,7 | 220 |
| 120x120x25 | AS12024HB25AB00 | m | 24 | 0,55 | 13,20 | 3700 | 4,57 | 161,51 | 0,44 | 11,25 | 57,8 | 220 |
| 120x120x25 | AS12024UB25AB00 | m | 24 | 0,71 | 17,04 | 4000 | 4,98 | 175,90 | 0,52 | 13,28 | 58,6 | 220 |
| 120x120x25 | AS12048LB25AB00 | m | 48 | 0,17 | 8,16 | 2900 | 3,56 | 125,82 | 0,28 | 7,04 | 51,0 | 220 |
| 120x120x25 | AS12048MB25AB00 | m | 48 | 0,23 | 11,04 | 3400 | 4,27 | 150,77 | 0,39 | 9,83 | 54,7 | 220 |
| 120x120x25 | AS12048HB25AB00 | m | 48 | 0,30 | 14,40 | 3700 | 4,57 | 161,51 | 0,44 | 11,25 | 57,8 | 220 |
| 120x120x25 | AS12048UB25AB00 | m | 48 | 0,37 | 17,76 | 4000 | 4,98 | 175,90 | 0,52 | 13,28 | 58,6 | 220 |
| 120x120x25 | AD12012DB257600 | m | 12 | 0,06 | 0,72 | 1500 | 1,47 | 52,08 | 0,07 | 1,80 | 27,4 | 156 |
| 120x120x25 | AD12012LB257600 | m | 12 | 0,12 | 1,44 | 1800 | 1,78 | 63,05 | 0,10 | 2,59 | 33,0 | 156 |
| 120x120x25 | AD12012MB257600 | m | 12 | 0,15 | 1,80 | 2050 | 2,02 | 71,30 | 0,13 | 3,35 | 36,3 | 156 |
| 120x120x25 | AD12012HB257600 | m | 12 | 0,19 | 2,28 | 2200 | 2,19 | 77,21 | 0,15 | 3,86 | 38,4 | 156 |
| 120x120x25 | AD12012UB257600 | m | 12 | 0,29 | 3,48 | 2500 | 2,54 | 89,84 | 0,19 | 4,85 | 41,6 | 156 |

DC-Axiallüfter DC Axial Fans

| Frame size (mm) | Model | Bearing | Rated Voltage (VDC) | Rated Current (A) | Input Power (W) | Speed (RPM) | Airflow max. (m ³ /min) | Airflow max. (CFM) | Pressure max. (INAg) | Pressure max. (mm H ₂ O) | Noise (dB) | Weight (g) |
|-----------------|-----------------|---------|---------------------|-------------------|-----------------|-------------|------------------------------------|--------------------|----------------------|-------------------------------------|------------|------------|
| 120x120x25 | AD1212DB-A7BGL | mkl | 12 | 0,11 | 1,32 | 1500 | 1,62 | 57,21 | 0,07 | 1,88 | 27,2 | 156 |
| 120x120x25 | AD1212LB-A7BGL | mkl | 12 | 0,15 | 1,80 | 1800 | 2,03 | 71,81 | 0,09 | 2,36 | 34,4 | 156 |
| 120x120x25 | AD1212MB-A7BGL | mkl | 12 | 0,16 | 1,92 | 2050 | 2,29 | 81,05 | 0,11 | 2,87 | 38,0 | 156 |
| 120x120x25 | AD1212HB-A7BGL | mkl | 12 | 0,29 | 3,48 | 2200 | 2,49 | 87,87 | 0,13 | 3,40 | 39,1 | 156 |
| 120x120x25 | AD1212UB-A7BGL | mkl | 12 | 0,39 | 4,68 | 2500 | 2,80 | 98,97 | 0,17 | 4,42 | 43,3 | 156 |
| 120x120x25 | AD1224DB-A7BGL | mkl | 24 | 0,07 | 1,68 | 1500 | 1,62 | 57,21 | 0,07 | 1,88 | 27,2 | 156 |
| 120x120x25 | AD1224LB-A7BGL | mkl | 24 | 0,10 | 2,40 | 1800 | 2,03 | 71,81 | 0,09 | 2,36 | 34,4 | 156 |
| 120x120x25 | AD1224MB-A7BGL | mkl | 24 | 0,13 | 3,12 | 2050 | 2,29 | 81,05 | 0,11 | 2,87 | 38,0 | 156 |
| 120x120x25 | AD1224HB-A7BGL | mkl | 24 | 0,13 | 3,12 | 2200 | 2,49 | 87,87 | 0,13 | 3,40 | 39,1 | 156 |
| 120x120x25 | AD1224UB-A7BGL | mkl | 24 | 0,19 | 4,56 | 2500 | 2,80 | 98,97 | 0,17 | 4,42 | 43,3 | 156 |
| 120x120x25 | AD1248HB-A7BGL | mkl | 48 | 0,10 | 4,80 | 2200 | 2,49 | 87,87 | 0,13 | 3,40 | 39,1 | 156 |
| 120x120x25 | AD1248UB-A7BGL | mkl | 48 | 0,12 | 5,76 | 2500 | 2,80 | 98,97 | 0,17 | 4,42 | 43,3 | 156 |
| 120x120x32 | AD1212DB-Y5B | mkl | 12 | 0,08 | 0,96 | 1450 | 1,68 | 59,46 | 0,08 | 1,91 | 26,9 | 213 |
| 120x120x32 | AD1212LB-Y5B | mkl | 12 | 0,19 | 2,28 | 2000 | 2,35 | 82,98 | 0,12 | 3,12 | 36,2 | 213 |
| 120x120x32 | AD1212MB-Y5B | mkl | 12 | 0,26 | 3,12 | 2400 | 2,80 | 99,07 | 0,17 | 4,24 | 41,1 | 213 |
| 120x120x32 | AD1212HB-Y5B | mkl | 12 | 0,32 | 3,84 | 2750 | 3,16 | 111,71 | 0,24 | 6,12 | 43,3 | 213 |
| 120x120x32 | AD1212UB-Y5B | mkl | 12 | 0,51 | 6,12 | 3200 | 3,78 | 133,44 | 0,32 | 8,05 | 48,4 | 213 |
| 120x120x32 | AD1224DB-Y5B | mkl | 24 | 0,05 | 1,20 | 1450 | 1,68 | 59,46 | 0,08 | 1,91 | 26,9 | 213 |
| 120x120x32 | AD1224LB-Y5B | mkl | 24 | 0,10 | 2,40 | 2000 | 2,35 | 82,98 | 0,12 | 3,12 | 36,2 | 213 |
| 120x120x32 | AD1224MB-Y5B | mkl | 24 | 0,16 | 3,84 | 2400 | 2,80 | 99,07 | 0,17 | 4,24 | 41,1 | 213 |
| 120x120x32 | AD1224HB-Y5B | mkl | 24 | 0,21 | 5,04 | 2750 | 3,16 | 111,71 | 0,24 | 6,12 | 43,3 | 213 |
| 120x120x32 | AD1224UB-Y5B | mkl | 24 | 0,32 | 7,68 | 3200 | 3,78 | 133,44 | 0,32 | 8,05 | 48,4 | 213 |
| 120x120x32 | AD1248HB-Y5B | mkl | 48 | 0,11 | 5,28 | 2750 | 3,16 | 111,71 | 0,24 | 6,12 | 43,3 | 213 |
| 120x120x32 | AD1248UB-Y5B | mkl | 48 | 0,15 | 7,20 | 3200 | 3,78 | 133,44 | 0,32 | 8,05 | 48,4 | 213 |
| 120x120x32 | AD12012DB325600 | m | 12 | 0,06 | 0,72 | 1450 | 1,56 | 54,95 | 0,09 | 2,24 | 27,9 | 213 |
| 120x120x32 | AD12012LB325600 | m | 12 | 0,12 | 1,44 | 2000 | 2,14 | 75,45 | 0,13 | 3,18 | 36,6 | 213 |
| 120x120x32 | AD12012MB325600 | m | 12 | 0,20 | 2,40 | 2400 | 2,60 | 91,71 | 0,21 | 5,23 | 42,0 | 213 |
| 120x120x32 | AD12012HB325600 | m | 12 | 0,33 | 3,96 | 2750 | 2,98 | 105,46 | 0,23 | 5,89 | 46,1 | 213 |
| 120x120x38 | AD1212DB-F5B(N) | mkl | 12 | 0,12 | 1,44 | 1500 | 1,62 | 57,29 | 0,09 | 2,16 | 28,4 | 297 |
| 120x120x38 | AD1212LB-F5B(N) | mkl | 12 | 0,22 | 2,64 | 1950 | 2,03 | 71,64 | 0,13 | 3,25 | 36,2 | 297 |
| 120x120x38 | AD1212MB-F5B(N) | mkl | 12 | 0,34 | 4,08 | 2540 | 2,73 | 96,30 | 0,23 | 5,79 | 45,0 | 297 |
| 120x120x38 | AD1212HB-F5B(N) | mkl | 12 | 0,39 | 4,68 | 2800 | 2,98 | 105,46 | 0,27 | 6,73 | 46,7 | 297 |
| 120x120x38 | AD1212UB-F5B(N) | mkl | 12 | 0,62 | 7,44 | 3200 | 3,40 | 120,11 | 0,34 | 8,51 | 48,0 | 297 |
| 120x120x38 | AD1224DB-F5B(N) | mkl | 24 | 0,07 | 1,68 | 1500 | 1,62 | 57,29 | 0,09 | 2,16 | 28,4 | 297 |
| 120x120x38 | AD1224LB-F5B(N) | mkl | 24 | 0,10 | 2,40 | 1950 | 2,03 | 71,64 | 0,13 | 3,25 | 36,2 | 297 |

Abkürzungen Acronyms



- m = Kugellager / Ball bearing
- l = Hyprolager / Hypro bearing
- k = Magfix

| Frame size (mm) | Model | Bearing | Rated Voltage (VDC) | Rated Current (A) | Input Power (W) | Speed (RPM) | Airflow max. (m ³ /min) | Airflow max. (CFM) | Pressure max. (INaq) | Pressure max. (mm H ₂ O) | Noise (dB) | Weight (g) |
|-----------------|---------------------|---------|---------------------|-------------------|-----------------|-------------|------------------------------------|--------------------|----------------------|-------------------------------------|------------|------------|
| 120x120x38 | AD1224MB-F5B(N) | mkl | 24 | 0,20 | 4,80 | 2540 | 2,73 | 96,30 | 0,23 | 5,79 | 45,0 | 297 |
| 120x120x38 | AD1224HB-F5B(N) | mkl | 24 | 0,26 | 6,24 | 2800 | 2,98 | 105,46 | 0,27 | 6,73 | 46,7 | 297 |
| 120x120x38 | AD1224UB-F5B(N) | mkl | 24 | 0,38 | 9,12 | 3200 | 3,40 | 120,11 | 0,34 | 8,51 | 48,0 | 297 |
| 120x120x38 | AD1248LB-F5B(N) | mkl | 48 | 0,09 | 4,32 | 1950 | 2,03 | 71,64 | 0,13 | 3,25 | 36,2 | 297 |
| 120x120x38 | AD1248MB-F5B(N) | mkl | 48 | 0,13 | 6,24 | 2540 | 2,73 | 96,30 | 0,23 | 5,79 | 45,0 | 297 |
| 120x120x38 | AD1248HB-F5B(N) | mkl | 48 | 0,18 | 8,64 | 2800 | 2,98 | 105,46 | 0,27 | 6,73 | 46,7 | 297 |
| 120x120x38 | AD1248UB-F5B(N) | mkl | 48 | 0,22 | 10,56 | 3200 | 3,40 | 120,11 | 0,34 | 8,51 | 48,0 | 297 |
| 120x120x38 | AD1212DB-F9BGP(F) | m | 12 | 0,49 | 5,88 | 2800 | 3,69 | 130,54 | 0,30 | 7,49 | 48,5 | 335 |
| 120x120x38 | AD1212LB-F9BGP(FCU) | m | 12 | 0,70 | 8,40 | 3200 | 4,25 | 150,12 | 0,38 | 9,73 | 52,5 | 335 |
| 120x120x38 | AD1212MB-F9BGP(FCU) | m | 12 | 0,96 | 11,52 | 3800 | 5,14 | 181,60 | 0,53 | 13,46 | 57,5 | 335 |
| 120x120x38 | AD1212HB-F9BGP(FM) | m | 12 | 1,62 | 19,44 | 4300 | 5,65 | 199,73 | 0,63 | 15,88 | 61,0 | 335 |
| 120x120x38 | AD1224DB-F9BGP(F) | m | 24 | 0,23 | 5,52 | 2800 | 3,69 | 130,54 | 0,30 | 7,49 | 48,5 | 335 |
| 120x120x38 | AD1224LB-F9BGP(FCU) | m | 24 | 0,36 | 8,64 | 3200 | 4,25 | 150,12 | 0,38 | 9,73 | 52,5 | 335 |
| 120x120x38 | AD1224MB-F9BGP(FCU) | m | 24 | 0,58 | 13,92 | 3800 | 5,14 | 181,60 | 0,53 | 13,46 | 57,5 | 335 |
| 120x120x38 | AD1224HB-F9BGP(FM) | m | 24 | 0,80 | 19,20 | 4300 | 5,65 | 199,73 | 0,63 | 15,88 | 61,0 | 335 |
| 120x120x38 | AD1224UB-F9BGP(FM) | m | 24 | 1,15 | 27,60 | 4700 | 6,27 | 221,40 | 0,75 | 18,97 | 63,0 | 335 |
| 120x120x38 | AD1248DB-F9BGP(F) | m | 48 | 0,16 | 7,68 | 2800 | 3,69 | 130,54 | 0,30 | 7,49 | 48,5 | 335 |
| 120x120x38 | AD1248LB-F9BGP(FCU) | m | 48 | 0,18 | 8,64 | 3200 | 4,25 | 150,12 | 0,38 | 9,73 | 52,5 | 335 |
| 120x120x38 | AD1248MB-F9BGP(FCU) | m | 48 | 0,28 | 13,44 | 3800 | 5,14 | 181,60 | 0,53 | 13,46 | 57,5 | 335 |
| 120x120x38 | AD1248HB-F9BGP(FM) | m | 48 | 0,44 | 21,12 | 4300 | 5,65 | 199,73 | 0,63 | 15,88 | 61,0 | 335 |
| 120x120x38 | AD1248UB-F9BGP(FM) | m | 48 | 0,58 | 27,84 | 4700 | 6,27 | 221,40 | 0,75 | 18,97 | 63,0 | 335 |
| 120x120x38 | AS12012DB389B00 | m | 12 | 0,60 | 7,20 | 3000 | 3,20 | 113,01 | 0,34 | 8,71 | 49,9 | 375 |
| 120x120x38 | AS12012LB389B00 | m | 12 | 1,30 | 15,60 | 4000 | 4,34 | 153,18 | 0,64 | 16,33 | 57,1 | 375 |
| 120x120x38 | AS12012MB389B00 | m | 12 | 2,30 | 27,60 | 5000 | 5,40 | 190,66 | 0,95 | 24,13 | 63,2 | 375 |
| 120x120x38 | AS12012HB389B00 | m | 12 | 3,70 | 44,40 | 6000 | 6,46 | 228,36 | 1,34 | 34,04 | 67,7 | 375 |
| 120x120x38 | AS12024DB389B00 | m | 24 | 0,35 | 8,40 | 3000 | 3,20 | 113,01 | 0,34 | 8,71 | 49,9 | 375 |
| 120x120x38 | AS12024LB389B00 | m | 24 | 0,65 | 15,60 | 4000 | 4,34 | 153,18 | 0,64 | 16,33 | 57,1 | 375 |
| 120x120x38 | AS12024MB389B00 | m | 24 | 1,05 | 25,20 | 5000 | 5,40 | 190,66 | 0,95 | 24,13 | 63,2 | 375 |
| 120x120x38 | AS12024HB389B00 | m | 24 | 1,75 | 42,00 | 6000 | 6,46 | 228,36 | 1,34 | 34,04 | 67,7 | 375 |
| 120x120x38 | AS12048DB389B00 | m | 48 | 0,20 | 9,60 | 3000 | 3,20 | 113,01 | 0,34 | 8,71 | 49,9 | 375 |
| 120x120x38 | AS12048LB389B00 | m | 48 | 0,35 | 16,80 | 4000 | 4,34 | 153,18 | 0,64 | 16,33 | 57,1 | 375 |
| 120x120x38 | AS12048MB389B00 | m | 48 | 0,55 | 26,40 | 5000 | 5,40 | 190,66 | 0,95 | 24,13 | 63,2 | 375 |
| 120x120x38 | AS12048HB389B00 | m | 48 | 0,85 | 40,80 | 6000 | 6,46 | 228,36 | 1,34 | 34,04 | 67,7 | 375 |
| 120x120x38 | AD12012DB385600(OF) | m | 12 | 0,08 | 0,96 | 1500 | 1,52 | 53,68 | 0,09 | 2,18 | 28,0 | 235 |
| 120x120x38 | AD12012LB385600(OF) | m | 12 | 0,15 | 1,80 | 1950 | 1,93 | 68,28 | 0,14 | 3,66 | 36,7 | 235 |

DC-Axiallüfter DC Axial Fans

| Frame size (mm) | Model | Bearing | Rated Voltage (VDC) | Rated Current (A) | Input Power (W) | Speed (RPM) | Airflow max. (m ³ /min) | Airflow max. (CFM) | Pressure max. (INAg) | Pressure max. (mm H ₂ O) | Noise (dB) | Weight (g) |
|-----------------|----------------------|---------|---------------------|-------------------|-----------------|-------------|------------------------------------|--------------------|----------------------|-------------------------------------|------------|------------|
| 120x120x38 | AD12012MB385600(OF) | m | 12 | 0,33 | 3,96 | 2540 | 2,58 | 91,23 | 0,23 | 5,77 | 44,4 | 235 |
| 120x120x38 | AD12012HB385600(OF) | m | 12 | 0,48 | 5,76 | 2800 | 2,85 | 100,80 | 0,26 | 6,65 | 46,5 | 235 |
| 127x127x38 | AD1312LB-F5B | m | 12 | 0,25 | 3,00 | 2000 | 3,04 | 107,49 | 0,16 | 4,11 | 41,0 | 370 |
| 127x127x38 | AD1312MB-F5B | m | 12 | 0,38 | 4,56 | 2500 | 3,78 | 133,66 | 0,24 | 6,07 | 47,5 | 370 |
| 127x127x38 | AD1312HB-F5B | m | 12 | 0,65 | 7,80 | 2950 | 4,56 | 161,17 | 0,35 | 8,89 | 53,0 | 370 |
| 127x127x38 | AD1312UB-F5B(CU) | m | 12 | 1,06 | 12,72 | 3500 | 5,47 | 193,37 | 0,46 | 11,73 | 56,0 | 370 |
| 127x127x38 | AD1312XB-F5B(M) | m | 12 | 1,95 | 23,40 | 4100 | 6,41 | 226,63 | 0,56 | 14,15 | 62,0 | 370 |
| 127x127x38 | AD1324LB-F5B | m | 24 | 0,15 | 3,60 | 2000 | 3,04 | 107,49 | 0,16 | 4,11 | 41,0 | 370 |
| 127x127x38 | AD1324MB-F5B | m | 24 | 0,22 | 5,28 | 2500 | 3,78 | 133,66 | 0,24 | 6,07 | 47,5 | 370 |
| 127x127x38 | AD1324HB-F5B | m | 24 | 0,36 | 8,64 | 2950 | 4,56 | 161,17 | 0,35 | 8,89 | 53,0 | 370 |
| 127x127x38 | AD1324UB-F5B(CU) | m | 24 | 0,50 | 12,00 | 3500 | 5,47 | 193,37 | 0,46 | 11,73 | 56,0 | 370 |
| 127x127x38 | AD1324XB-F5B(M) | m | 24 | 0,94 | 22,56 | 4100 | 6,41 | 226,63 | 0,56 | 14,15 | 62,0 | 370 |
| 127x127x38 | AD1324VB-F5B(M) | m | 24 | 1,10 | 26,40 | 4500 | 6,85 | 242,15 | 0,63 | 16,00 | 64,5 | 370 |
| 127x127x38 | AD1348LB-F5B | m | 48 | 0,11 | 5,28 | 2000 | 3,04 | 107,49 | 0,16 | 4,11 | 41,0 | 370 |
| 127x127x38 | AD1348MB-F5B | m | 48 | 0,15 | 7,20 | 2500 | 3,78 | 133,66 | 0,24 | 6,07 | 47,5 | 370 |
| 127x127x38 | AD1348HB-F5B | m | 48 | 0,21 | 10,08 | 2950 | 4,56 | 161,17 | 0,35 | 8,89 | 53,0 | 370 |
| 127x127x38 | AD1348UB-F5B(CU) | m | 48 | 0,31 | 14,88 | 3500 | 5,47 | 193,37 | 0,46 | 11,73 | 56,0 | 370 |
| 127x127x38 | AD1348XB-F5B(M) | m | 48 | 0,50 | 24,00 | 4100 | 6,41 | 226,63 | 0,56 | 14,15 | 62,0 | 370 |
| 127x127x38 | AD1348VB-F5B(M) | m | 48 | 0,64 | 30,72 | 4500 | 6,85 | 242,15 | 0,63 | 16,00 | 64,5 | 370 |
| 127x127x38 | AG12712LB385B00(0CU) | m | 12 | 0,29 | 3,48 | 3000 | 3,02 | 106,57 | 0,49 | 12,52 | 46,0 | 360 |
| 127x127x38 | AG12712MB385B00(0M) | m | 12 | 0,63 | 7,56 | 4000 | 4,06 | 143,42 | 0,77 | 19,66 | 53,9 | 360 |
| 127x127x38 | AG12712HB385B00(0M) | m | 12 | 0,83 | 9,96 | 4500 | 4,56 | 161,10 | 0,93 | 23,62 | 57,0 | 360 |
| 127x127x38 | AG12712UB385B00(0M) | m | 12 | 1,16 | 13,92 | 5000 | 5,02 | 177,38 | 1,09 | 27,64 | 59,4 | 360 |
| 127x127x38 | AG12724LB385B00(0CU) | m | 24 | 0,15 | 3,60 | 3000 | 3,02 | 106,57 | 0,49 | 12,52 | 46,0 | 360 |
| 127x127x38 | AG12724MB385B00(0M) | m | 24 | 0,30 | 7,20 | 4000 | 4,06 | 143,42 | 0,77 | 19,66 | 53,9 | 360 |
| 127x127x38 | AG12724HB385B00(0M) | m | 24 | 0,43 | 10,32 | 4500 | 4,56 | 161,10 | 0,93 | 23,62 | 57,0 | 360 |
| 127x127x38 | AG12724UB385B00(0M) | m | 24 | 0,55 | 13,20 | 5000 | 5,02 | 177,38 | 1,09 | 27,64 | 59,4 | 360 |
| 127x127x38 | AG12724XB385B00(0M) | m | 24 | 0,73 | 17,52 | 5500 | 5,63 | 198,81 | 1,27 | 32,33 | 62,0 | 360 |
| 127x127x38 | AG12748LB385B00(0CU) | m | 48 | 0,09 | 4,32 | 3000 | 3,02 | 106,57 | 0,49 | 12,52 | 46,0 | 360 |
| 127x127x38 | AG12748MB385B00(0M) | m | 48 | 0,17 | 8,16 | 4000 | 4,06 | 143,42 | 0,77 | 19,66 | 53,9 | 360 |
| 127x127x38 | AG12748HB385B00(0M) | m | 48 | 0,23 | 11,04 | 4500 | 4,56 | 161,10 | 0,93 | 23,62 | 57,0 | 360 |
| 127x127x38 | AG12748UB385B00(0M) | m | 48 | 0,29 | 13,92 | 5000 | 5,02 | 177,38 | 1,09 | 27,64 | 59,4 | 360 |
| 127x127x38 | AG12748XB385B00(0M) | m | 48 | 0,38 | 18,24 | 5500 | 5,63 | 198,81 | 1,27 | 32,33 | 62,0 | 360 |
| 135x135x25 | ADN512DB-A9B | m | 12 | 0,12 | 1,44 | 1500 | 1,64 | 57,99 | 0,09 | 2,29 | 31,5 | 220 |
| 135x135x25 | ADN512LB-A9B | m | 12 | 0,18 | 2,16 | 1800 | 2,06 | 72,72 | 0,13 | 3,18 | 35,2 | 220 |



Abkürzungen Acronyms

- m = Kugellager / Ball bearing
- l = Hyprolager / Hypro bearing
- k = Magfix

| Frame size (mm) | Model | Bearing | Rated Voltage (VDC) | Rated Current (A) | Input Power (W) | Speed (RPM) | Airflow max. (m ³ /min) | Airflow max. (CFM) | Pressure max. (INAg) | Pressure max. (mm H ₂ O) | Noise (dB) | Weight (g) |
|-----------------|----------------------|---------|---------------------|-------------------|-----------------|-------------|------------------------------------|--------------------|----------------------|-------------------------------------|------------|------------|
| 135x135x25 | ADN512MB-A9B | m | 12 | 0,20 | 2,40 | 2050 | 2,34 | 82,64 | 0,17 | 4,19 | 39,3 | 220 |
| 135x135x25 | ADN512HB-A9B | m | 12 | 0,28 | 3,36 | 2200 | 2,35 | 83,00 | 0,17 | 4,32 | 42,2 | 220 |
| 135x135x25 | ADN512UB-A9B | m | 12 | 0,31 | 3,72 | 2500 | 2,69 | 94,97 | 0,21 | 5,23 | 44,9 | 220 |
| 135x135x25 | ADN512XB-A9B | m | 12 | 0,47 | 5,64 | 3100 | 3,49 | 123,46 | 0,31 | 7,95 | 50,9 | 220 |
| 135x135x25 | AD13512DB259600 | m | 12 | 0,07 | 0,84 | 1500 | 1,64 | 57,99 | 0,09 | 2,29 | 31,5 | 220 |
| 135x135x25 | AD13512LB259600 | m | 12 | 0,12 | 1,44 | 1800 | 2,06 | 72,72 | 0,13 | 3,18 | 35,2 | 220 |
| 135x135x25 | AD13512MB259600 | m | 12 | 0,16 | 1,92 | 2050 | 2,34 | 82,64 | 0,17 | 4,19 | 39,3 | 220 |
| 135x135x25 | AD13512HB259600 | m | 12 | 0,18 | 2,16 | 2200 | 2,35 | 83,00 | 0,17 | 4,32 | 42,2 | 220 |
| 135x135x25 | AD13512UB259600 | m | 12 | 0,29 | 3,48 | 2500 | 2,69 | 94,97 | 0,21 | 5,23 | 44,9 | 220 |
| 140x140x38 | AS14012LB387BB0 | m | 12 | 0,85 | 10,20 | 4200 | 4,88 | 172,40 | 0,89 | 22,58 | 59,3 | 551 |
| 140x140x38 | AS14012MB387BB0 | m | 12 | 1,65 | 19,80 | 4800 | 5,62 | 198,52 | 1,14 | 29,06 | 63,1 | 551 |
| 140x140x38 | AS14012HB387BB0 | m | 12 | 1,95 | 23,40 | 5400 | 6,28 | 221,83 | 1,34 | 34,01 | 66,9 | 551 |
| 140x140x38 | AS14012UB387BB0 | m | 12 | 3,20 | 38,40 | 6000 | 7,08 | 250,22 | 1,67 | 42,42 | 69,8 | 551 |
| 140x140x38 | AS14012XB387BB0 | m | 12 | 4,00 | 48,00 | 6600 | 7,83 | 276,82 | 2,08 | 52,71 | 71,4 | 551 |
| 140x140x38 | AS14024LB387BB0 | m | 24 | 0,60 | 14,40 | 4200 | 4,88 | 172,40 | 0,89 | 22,58 | 59,3 | 551 |
| 140x140x38 | AS14024MB387BB0 | m | 24 | 0,80 | 19,20 | 4800 | 5,62 | 198,52 | 1,14 | 29,06 | 63,1 | 551 |
| 140x140x38 | AS14024HB387BB0 | m | 24 | 1,10 | 26,40 | 5400 | 6,28 | 221,83 | 1,34 | 34,01 | 66,9 | 551 |
| 140x140x38 | AS14024UB387BB0 | m | 24 | 1,50 | 36,00 | 6000 | 7,08 | 250,22 | 1,67 | 42,42 | 69,8 | 551 |
| 140x140x38 | AS14024XB387BB0 | m | 24 | 1,85 | 44,40 | 6600 | 7,83 | 276,82 | 2,08 | 52,71 | 71,4 | 551 |
| 140x140x51 | AS14012LB519B00 | m | 12 | 1,80 | 21,60 | 2800 | 6,49 | 229,46 | 0,52 | 13,26 | 59,4 | 650 |
| 140x140x51 | AS14012MB519B00 | m | 12 | 2,80 | 33,60 | 3200 | 7,50 | 265,13 | 0,67 | 17,02 | 62,5 | 650 |
| 140x140x51 | AS14012HB519B00 | m | 12 | 3,20 | 38,40 | 3600 | 8,59 | 303,68 | 0,86 | 21,82 | 64,7 | 650 |
| 140x140x51 | AS14024LB519B00 | m | 24 | 0,80 | 19,20 | 2800 | 6,49 | 229,46 | 0,52 | 13,26 | 59,4 | 650 |
| 140x140x51 | AS14024MB519B00 | m | 24 | 1,10 | 26,40 | 3200 | 7,50 | 265,13 | 0,67 | 17,02 | 62,5 | 650 |
| 140x140x51 | AS14024HB519B00 | m | 24 | 1,50 | 36,00 | 3600 | 8,59 | 303,68 | 0,86 | 21,82 | 64,7 | 650 |
| 140x140x51 | AS14048LB519B00 | m | 48 | 0,36 | 17,28 | 2800 | 6,49 | 229,16 | 0,52 | 13,26 | 59,4 | 650 |
| 140x140x51 | AS14048MB519B00 | m | 48 | 0,51 | 24,48 | 3200 | 7,50 | 265,13 | 0,67 | 17,02 | 62,5 | 650 |
| 140x140x51 | AS14048HB519B00 | m | 48 | 0,73 | 35,04 | 3600 | 8,59 | 303,68 | 0,86 | 21,82 | 64,7 | 650 |
| 172x150x51 | AD17212DB5151M0(OCW) | m | 12 | 1,65 | 19,80 | 3500 | 7,50 | 265,00 | 0,75 | 19,05 | 58,8 | 762 |
| 172x150x51 | AD17212LB5151M0(OCW) | m | 12 | 2,30 | 27,60 | 3900 | 8,35 | 295,00 | 0,89 | 22,61 | 60,6 | 762 |
| 172x150x51 | AD17224DB5151M0(OCW) | m | 24 | 0,83 | 19,92 | 3500 | 7,50 | 265,00 | 0,75 | 19,05 | 58,8 | 762 |
| 172x150x51 | AD17224LB5151M0(OCW) | m | 24 | 1,10 | 26,40 | 3900 | 8,35 | 295,00 | 0,89 | 22,61 | 60,6 | 762 |
| 172x150x51 | AD17224MB5151M0(OCW) | m | 24 | 1,45 | 34,80 | 4300 | 9,25 | 327,00 | 1,07 | 27,18 | 64,0 | 762 |
| 172x150x51 | AD17224HB5151M0(OCW) | m | 24 | 1,95 | 46,80 | 4800 | 10,24 | 362,00 | 1,33 | 33,78 | 65,7 | 762 |
| 172x150x51 | AD17224UB5151M0(OCW) | m | 24 | 2,56 | 61,44 | 5300 | 11,80 | 417,00 | 1,69 | 42,93 | 67,9 | 762 |

DC-Axiallüfter DC Axial Fans

| Frame size (mm) | Model | Bearing | Rated Voltage (VDC) | Rated Current (A) | Input Power (W) | Speed (RPM) | Airflow max. (m ³ /min) | Airflow max. (CFM) | Pressure max. (INAg) | Pressure max. (mm H ₂ O) | Noise (dB) | Weight (g) |
|-----------------|----------------------|---------|---------------------|-------------------|-----------------|-------------|------------------------------------|--------------------|----------------------|-------------------------------------|------------|------------|
| 172x150x51 | AD17248DB5151M0(0CW) | m | 48 | 0,43 | 20,64 | 3500 | 7,50 | 265,00 | 0,75 | 19,05 | 58,8 | 762 |
| 172x150x51 | AD17248LB5151M0(0CW) | m | 48 | 0,57 | 27,36 | 3900 | 8,35 | 295,00 | 0,89 | 22,61 | 60,6 | 762 |
| 172x150x51 | AD17248MB5151M0(0CW) | m | 48 | 0,77 | 36,96 | 4300 | 9,25 | 327,00 | 1,07 | 27,18 | 64,0 | 762 |
| 172x150x51 | AD17248HB5151M0(0CW) | m | 48 | 1,05 | 50,40 | 4800 | 10,24 | 362,00 | 1,33 | 33,78 | 65,7 | 762 |
| 172x150x51 | AD17248UB5151M0(0CW) | m | 48 | 1,25 | 60,00 | 5300 | 11,80 | 417,00 | 1,69 | 42,93 | 67,9 | 762 |

Abkürzungen Acronyms

- m = Kugellager / Ball bearing
- l = Hyprolager / Hypro bearing
- k = Magfix



| Frame size (mm) | Model | Bearing | Rated Voltage (VDC) | Rated Current (A) | Input Power (W) | Speed (RPM) | Airflow max. (m ³ /min) | Airflow max. (CFM) | Pressure max. (INHg) | Pressure max. (mm H ₂ O) | Noise (dB) | Weight (g) |
|-----------------|------------------|---------|---------------------|-------------------|-----------------|-------------|------------------------------------|--------------------|----------------------|-------------------------------------|------------|------------|
| 30x30x10 | AB0305MB-GA0(T) | m | 5 | 0,08 | 0,42 | 7500 | 0,03 | 0,90 | 0,17 | 4,42 | 29,8 | 12 |
| 30x30x10 | AB0312MB-GA0(T) | m | 12 | 0,07 | 0,78 | 7500 | 0,03 | 0,90 | 0,17 | 4,42 | 29,8 | 12 |
| 30x30x10 | AB0312HB-GA0(T) | m | 12 | 0,09 | 1,04 | 9000 | 0,03 | 1,10 | 0,22 | 5,59 | 34,0 | 12 |
| 35x35x07 | AB3505LX-QB0(TX) | l | 5 | 0,10 | 0,52 | 5500 | 0,03 | 0,90 | 0,13 | 3,20 | 20,0 | 13 |
| 35x35x07 | AB3505MX-QB0(TX) | l | 5 | 0,14 | 0,70 | 6500 | 0,03 | 1,00 | 0,19 | 4,83 | 25,5 | 13 |
| 35x35x07 | AB3512MX-QB0(TX) | l | 12 | 0,10 | 1,14 | 6500 | 0,03 | 1,00 | 0,19 | 4,83 | 25,5 | 13 |
| 35x35x10 | AB3505LB-GA0(T) | m | 5 | 0,08 | 0,38 | 5000 | 0,03 | 1,00 | 0,11 | 2,79 | 23,8 | 16 |
| 35x35x10 | AB3505MB-GA0(T) | m | 5 | 0,09 | 0,45 | 6000 | 0,03 | 1,20 | 0,16 | 3,96 | 29,7 | 16 |
| 35x35x10 | AB3505HB-GA0(T) | m | 5 | 0,15 | 0,73 | 7000 | 0,04 | 1,40 | 0,20 | 5,08 | 35,0 | 16 |
| 35x35x10 | AB3512MB-GA0(T) | m | 12 | 0,06 | 0,74 | 6000 | 0,03 | 1,20 | 0,16 | 3,96 | 29,7 | 16 |
| 35x35x10 | AB3512HB-GA0(T) | m | 12 | 0,07 | 0,89 | 7000 | 0,04 | 1,40 | 0,20 | 5,08 | 35,0 | 16 |
| 45x45x07 | AB4505LX-QA0 | l | 5 | 0,07 | 0,35 | 4700 | 0,04 | 1,42 | 0,21 | 5,21 | 26,4 | 23 |
| 45x45x07 | AB4505MX-QA0 | l | 5 | 0,08 | 0,40 | 5500 | 0,05 | 1,60 | 0,26 | 6,68 | 31,0 | 23 |
| 45x45x07 | AB4505HX-QA0 | l | 5 | 0,12 | 0,60 | 6200 | 0,05 | 1,82 | 0,31 | 7,87 | 34,2 | 23 |
| 45x45x10 | AB4505LB-GD1(B) | ml | 5 | 0,07 | 0,35 | 4000 | 0,05 | 1,79 | 0,16 | 4,06 | 26,7 | 26 |
| 45x45x10 | AB4505MB-GD1(B) | ml | 5 | 0,09 | 0,45 | 5000 | 0,07 | 2,30 | 0,25 | 6,35 | 31,1 | 26 |
| 45x45x10 | AB4512LB-GD0(B) | ml | 12 | 0,06 | 0,72 | 4000 | 0,05 | 1,79 | 0,16 | 4,06 | 26,7 | 26 |
| 45x45x10 | AB4512MB-GD0(B) | ml | 12 | 0,07 | 0,84 | 5000 | 0,07 | 2,30 | 0,25 | 6,35 | 31,1 | 26 |
| 45x45x10 | AB4512HB-GD0(B) | ml | 12 | 0,09 | 1,08 | 5800 | 0,08 | 2,70 | 0,34 | 8,64 | 37,0 | 26 |
| 50x50x09 | AB0505LB-RB1(A) | m | 5 | 0,06 | 0,30 | 4000 | 0,06 | 2,00 | 0,19 | 4,90 | 30,0 | 28 |
| 50X50X20 | AB05012DB200300 | m | 12 | 0,08 | 0,96 | 3700 | 0,13 | 4,63 | 0,34 | 8,64 | 25,6 | 30 |
| 50X50X20 | AB05012LB200300 | m | 12 | 0,12 | 1,44 | 4200 | 0,15 | 5,23 | 0,45 | 11,43 | 30,1 | 30 |
| 50X50X20 | AB05012MB200300 | m | 12 | 0,16 | 1,92 | 4700 | 0,16 | 5,79 | 0,54 | 13,72 | 33,5 | 30 |
| 50X50X20 | AB05012HB200300 | m | 12 | 0,19 | 2,28 | 5200 | 0,18 | 6,43 | 0,73 | 18,54 | 36,4 | 30 |
| 50X50X20 | AB05012UB200300 | m | 12 | 0,25 | 3,00 | 5700 | 0,20 | 7,20 | 0,89 | 22,61 | 39,5 | 30 |
| 50X50X20 | AB05024MB200300 | m | 24 | 0,06 | 1,44 | 4700 | 0,16 | 5,79 | 0,54 | 13,82 | 33,5 | 30 |
| 50X50X20 | AB05024HB200300 | m | 24 | 0,10 | 2,40 | 5200 | 0,18 | 6,43 | 0,73 | 18,52 | 36,4 | 30 |
| 50X50X20 | AB05024UB200300 | m | 24 | 0,12 | 2,88 | 5700 | 0,20 | 7,20 | 0,89 | 22,68 | 39,5 | 30 |
| 51x51x15 | AB05105LB150300 | m | 5 | 0,08 | 0,40 | 3500 | 0,07 | 2,38 | 0,20 | 5,08 | 31,6 | 26 |
| 51x51x15 | AB05105MB150300 | m | 5 | 0,14 | 0,70 | 4500 | 0,09 | 3,33 | 0,35 | 8,89 | 37,1 | 26 |
| 51x51x15 | AB05105HB150300 | m | 5 | 0,20 | 1,00 | 5500 | 0,12 | 4,17 | 0,50 | 12,70 | 38,0 | 26 |
| 51x51x15 | AB05105UB150300 | m | 5 | 0,40 | 2,00 | 6500 | 0,14 | 5,07 | 0,93 | 23,62 | 43,0 | 26 |
| 51x51x15 | AB05112LB150300 | m | 12 | 0,05 | 0,60 | 3500 | 0,07 | 2,38 | 0,20 | 5,08 | 31,6 | 26 |
| 51x51x15 | AB05112MB150300 | m | 12 | 0,08 | 0,96 | 4500 | 0,11 | 3,33 | 0,35 | 5,59 | 37,1 | 26 |
| 51x51x15 | AB05112HB150300 | m | 12 | 0,12 | 1,44 | 5500 | 0,13 | 4,17 | 0,50 | 10,01 | 38,0 | 26 |

DC-Lüfter Radial Lüfter / Blower

| Frame size (mm) | Model | Bearing | Rated Voltage (VDC) | Rated Current (A) | Input Power (W) | Speed (RPM) | Airflow max. (m ³ /min) | Airflow max. (CFM) | Pressure max. (INAg) | Pressure max. (mm H ₂ O) | Noise (dB) | Weight (g) |
|-----------------|-----------------|---------|---------------------|-------------------|-----------------|-------------|------------------------------------|--------------------|----------------------|-------------------------------------|------------|------------|
| 51x51x15 | AB05112UB150300 | m | 12 | 0,18 | 2,16 | 6500 | 0,17 | 5,07 | 0,93 | 12,45 | 43,0 | 26 |
| 60x60x15 | AB0612LB-D03 | m | 12 | 0,07 | 0,84 | 2800 | 0,10 | 3,50 | 0,22 | 5,59 | 28,4 | 35 |
| 60x60x15 | AB0612MB-D03 | m | 12 | 0,10 | 1,20 | 3500 | 0,14 | 5,10 | 0,45 | 11,43 | 37,8 | 35 |
| 60x60x15 | AB0612HB-D03 | m | 12 | 0,14 | 1,68 | 4200 | 0,16 | 5,60 | 0,54 | 13,72 | 40,3 | 35 |
| 60x60x15 | AB0612UB-D03 | m | 12 | 0,20 | 2,40 | 5000 | 0,20 | 6,90 | 0,84 | 21,34 | 45,5 | 35 |
| 60x60x25 | AB06012DB250300 | m | 12 | 0,05 | 0,60 | 2300 | 0,11 | 3,90 | 0,19 | 4,83 | 23,5 | 45 |
| 60x60x25 | AB06012LB250300 | m | 12 | 0,09 | 1,08 | 2800 | 0,14 | 4,90 | 0,33 | 8,38 | 28,9 | 45 |
| 60x60x25 | AB06012MB250300 | m | 12 | 0,13 | 1,56 | 3300 | 0,16 | 5,80 | 0,35 | 8,89 | 36,2 | 45 |
| 60x60x25 | AB06012HB250300 | m | 12 | 0,28 | 3,36 | 3800 | 0,20 | 7,10 | 0,59 | 14,99 | 39,9 | 45 |
| 70x70x25 | AB07012LB250302 | m | 12 | 0,15 | 1,80 | 2600 | 0,20 | 7,20 | 0,42 | 10,67 | 32,4 | 62 |
| 70x70x25 | AB07012MB250302 | m | 12 | 0,20 | 2,40 | 3200 | 0,26 | 9,10 | 0,73 | 18,54 | 38,9 | 62 |
| 70x70x25 | AB07012HB250302 | m | 12 | 0,27 | 3,24 | 3800 | 0,31 | 10,80 | 0,94 | 23,88 | 41,8 | 62 |
| 70x70x25 | AB07012UB250302 | m | 12 | 0,33 | 3,96 | 4500 | 0,34 | 12,00 | 1,39 | 35,31 | 46,1 | 62 |
| 75x75x30 | AB07512DB300100 | m | 12 | 0,10 | 1,16 | 2200 | 0,25 | 8,90 | 0,20 | 5,08 | 28,7 | 80 |
| 75x75x30 | AB07512LB300100 | m | 12 | 0,18 | 2,16 | 2800 | 0,32 | 11,40 | 0,35 | 8,89 | 37,6 | 80 |
| 75x75x30 | AB07512MB300100 | m | 12 | 0,25 | 3,00 | 3400 | 0,39 | 13,80 | 0,56 | 14,22 | 41,7 | 80 |
| 75x75x30 | AB07512HB300100 | m | 12 | 0,32 | 3,84 | 3900 | 0,45 | 15,90 | 0,77 | 19,56 | 45,4 | 80 |
| 75x75x30 | AB07512UB300100 | m | 12 | 0,48 | 5,76 | 4500 | 0,52 | 18,50 | 1,02 | 25,91 | 49,1 | 80 |
| 97x94x33 | AB09712LB330B01 | m | 12 | 0,30 | 3,60 | 2500 | 0,53 | 18,56 | 0,33 | 8,43 | 43,3 | 193 |
| 97x94x33 | AB09712MB330B01 | m | 12 | 0,50 | 6,00 | 3200 | 0,69 | 24,32 | 0,60 | 15,16 | 50,6 | 193 |
| 97x94x33 | AB09712HB330B01 | m | 12 | 0,75 | 9,00 | 3900 | 0,80 | 28,41 | 1,11 | 28,14 | 54,7 | 193 |
| 97x94x33 | AB09712UB330B01 | m | 12 | 1,10 | 13,20 | 4600 | 0,97 | 34,44 | 1,63 | 41,35 | 59,2 | 193 |
| 97x94x33 | AB09712XB330B01 | m | 12 | 1,90 | 22,80 | 5300 | 1,11 | 39,16 | 2,29 | 58,25 | 63,1 | 193 |
| 97x94x33 | AB09712VB330B01 | m | 12 | 2,80 | 33,60 | 6000 | 1,28 | 45,26 | 3,00 | 76,28 | 65,8 | 193 |
| 97x94x33 | AB09724LB330B01 | m | 24 | 0,12 | 2,88 | 2500 | 0,53 | 18,56 | 0,33 | 8,43 | 43,3 | 193 |
| 97x94x33 | AB09724MB330B01 | m | 24 | 0,20 | 4,80 | 3200 | 0,69 | 24,32 | 0,60 | 15,16 | 50,6 | 193 |
| 97x94x33 | AB09724HB330B01 | m | 24 | 0,43 | 10,32 | 3900 | 0,80 | 28,41 | 1,11 | 28,14 | 54,7 | 193 |
| 97x94x33 | AB09724UB330B01 | m | 24 | 0,69 | 16,56 | 4600 | 0,97 | 34,44 | 1,63 | 41,35 | 59,2 | 193 |
| 97x94x33 | AB09724XB330B01 | m | 24 | 0,91 | 21,84 | 5300 | 1,11 | 39,16 | 2,29 | 58,25 | 63,1 | 193 |
| 97x94x33 | AB09724VB330B01 | m | 24 | 1,30 | 31,20 | 6000 | 1,28 | 45,26 | 3,00 | 76,28 | 65,8 | 193 |
| 120x120x32 | AB1212DB-Y0B | mkl | 12 | 0,26 | 3,12 | 1800 | 0,60 | 21,09 | 0,42 | 10,62 | 46,6 | 251 |
| 120x120x32 | AB1212LB-Y0B | mkl | 12 | 0,41 | 4,92 | 2100 | 0,71 | 25,20 | 0,62 | 15,85 | 48,0 | 251 |
| 120x120x32 | AB1212MB-Y0B | mkl | 12 | 0,53 | 6,36 | 2300 | 0,80 | 28,20 | 0,89 | 22,58 | 49,0 | 251 |
| 120x120x32 | AB1212HB-Y0B | mkl | 12 | 0,79 | 9,48 | 2600 | 0,88 | 31,21 | 1,22 | 31,01 | 55,0 | 251 |
| 120x120x32 | AB1212UB-Y0B | mkl | 12 | 0,94 | 11,28 | 2800 | 0,95 | 33,62 | 1,45 | 36,78 | 53,3 | 251 |

Abkürzungen Acronyms



- m = Kugellager / Ball bearing
- l = Hyprolager / Hypro bearing
- k = Magfix

| Frame size (mm) | Model | Bearing | Rated Voltage (VDC) | Rated Current (A) | Input Power (W) | Speed (RPM) | Airflow max. (m ³ /min) | Airflow max. (CFM) | Pressure max. (INAg) | Pressure max. (mm H ₂ O) | Noise (dB) | Weight (g) |
|-----------------|--------------|---------|---------------------|-------------------|-----------------|-------------|------------------------------------|--------------------|----------------------|-------------------------------------|------------|------------|
| 120x120x32 | AB1212XB-Y0B | m | 12 | 1,12 | 13,44 | 3100 | 1,03 | 36,32 | 1,60 | 40,69 | 57,0 | 251 |
| 120x120x32 | AB1224DB-Y0B | mkl | 24 | 0,19 | 4,56 | 1800 | 0,60 | 21,09 | 0,42 | 10,62 | 46,6 | 251 |
| 120x120x32 | AB1224LB-Y0B | mkl | 24 | 0,25 | 6,00 | 2100 | 0,71 | 25,20 | 0,62 | 15,85 | 48,0 | 251 |
| 120x120x32 | AB1224MB-Y0B | mkl | 24 | 0,36 | 8,64 | 2300 | 0,80 | 28,20 | 0,89 | 22,58 | 49,0 | 251 |
| 120x120x32 | AB1224HB-Y0B | mkl | 24 | 0,43 | 10,32 | 2600 | 0,88 | 31,21 | 1,22 | 31,01 | 55,0 | 251 |
| 120x120x32 | AB1224UB-Y0B | mkl | 24 | 0,50 | 12,00 | 2800 | 0,95 | 33,62 | 1,45 | 36,78 | 53,3 | 251 |
| 120x120x32 | AB1224XB-Y0B | m | 24 | 0,68 | 16,32 | 3100 | 1,03 | 36,32 | 1,60 | 40,69 | 57,0 | 251 |
| 120x120x32 | AB1248DB-Y0B | mkl | 48 | 0,09 | 4,32 | 1800 | 0,60 | 21,09 | 0,42 | 10,62 | 46,6 | 251 |
| 120x120x32 | AB1248LB-Y0B | mkl | 48 | 0,16 | 7,68 | 2100 | 0,71 | 25,20 | 0,62 | 15,85 | 48,0 | 251 |
| 120x120x32 | AB1248MB-Y0B | mkl | 48 | 0,18 | 8,64 | 2300 | 0,80 | 28,20 | 0,89 | 22,58 | 49,0 | 251 |
| 120x120x32 | AB1248HB-Y0B | mkl | 48 | 0,22 | 10,56 | 2600 | 0,88 | 31,21 | 1,22 | 31,01 | 55,0 | 251 |
| 120x120x32 | AB1248UB-Y0B | mkl | 48 | 0,29 | 13,92 | 2800 | 0,95 | 33,62 | 1,45 | 36,78 | 53,3 | 251 |

DC-Lüfter Chip Kühler

| Frame size (mm) | Model | Bearing | Rated Voltage (VDC) | Rated Current (A) | Input Power (W) | Speed (RPM) | Airflow max. (m ³ /min) | Airflow max. (CFM) | Pressure max. (INAcg) | Pressure max. (mm H ₂ O) | Noise (dB) | Weight (g) |
|-----------------|------------------|---------|---------------------|-------------------|-----------------|-------------|------------------------------------|--------------------|-----------------------|-------------------------------------|------------|------------|
| 35x35x08 | AP3505LX-J70(TX) | I | 5 | 0,07 | 0,35 | 7500 | 0,07 | 2,40 | 0,08 | 1,70 | 20,0 | 12 |
| 35x35x08 | AP3505MX-J70(TX) | I | 5 | 0,11 | 0,55 | 9000 | 0,09 | 3,30 | 0,14 | 3,51 | 27,9 | 6 |
| 35x35x08 | AP3505HX-J70(TX) | I | 5 | 0,13 | 0,65 | 10500 | 0,12 | 4,10 | 0,15 | 3,84 | 32,0 | 6 |
| 35x35x08 | AP3512MX-J70(TX) | I | 12 | 0,06 | 0,72 | 9000 | 0,09 | 3,30 | 0,14 | 3,51 | 27,9 | 6 |
| 35x35x08 | AP3512HX-J70(TX) | I | 12 | 0,09 | 1,08 | 10500 | 0,12 | 4,10 | 0,15 | 3,84 | 32,0 | 6 |
| 40x40x08 | AP0405MX-J70 | I | 5 | 0,10 | 0,50 | 7000 | 0,13 | 4,70 | 0,11 | 2,82 | 28,0 | 15 |
| 40x40x08 | AP0412MX-J70 | I | 12 | 0,06 | 0,72 | 7000 | 0,13 | 4,70 | 0,11 | 2,82 | 28,0 | 15 |
| 40x40x10 | AP0405MX-G70 | I | 5 | 0,13 | 0,65 | 8000 | 0,13 | 4,70 | 0,11 | 2,82 | 28,0 | 20 |
| 40x40x10 | AP0412LX-G70 | I | 12 | 0,05 | 0,60 | 6500 | 0,10 | 3,50 | 0,06 | 1,60 | 19,0 | 20 |
| 40x40x10 | AP0412MX-G70 | I | 12 | 0,07 | 0,84 | 8000 | 0,13 | 4,70 | 0,11 | 2,82 | 28,0 | 20 |
| 45x45x08 | AP4505LX-J90 | I | 5 | 0,04 | 0,20 | 4500 | 0,12 | 4,20 | 0,04 | 1,12 | 19,5 | 20 |
| 45x45x08 | AP4505MX-J90 | I | 5 | 0,07 | 0,35 | 5500 | 0,15 | 5,20 | 0,06 | 1,63 | 23,8 | 20 |
| 45x45x08 | AP4505HX-J90 | I | 5 | 0,09 | 0,45 | 6200 | 0,17 | 6,00 | 0,09 | 2,29 | 30,0 | 20 |
| 45x45x08 | AP4512LX-J90 | I | 12 | 0,04 | 0,48 | 4500 | 0,12 | 4,20 | 0,04 | 1,12 | 19,5 | 20 |
| 45x45x08 | AP4512MX-J90 | I | 12 | 0,05 | 0,60 | 5500 | 0,15 | 5,20 | 0,06 | 1,63 | 23,8 | 20 |
| 45x45x08 | AP4512HX-J90 | I | 12 | 0,05 | 0,60 | 6200 | 0,17 | 6,00 | 0,09 | 2,29 | 30,0 | 20 |
| 45x45x10 | AP4505LX-G90 | I | 5 | 0,05 | 0,25 | 4800 | 0,13 | 4,50 | 0,05 | 1,30 | 19,9 | 20 |
| 45x45x10 | AP4505MX-G90 | I | 5 | 0,08 | 0,40 | 5800 | 0,16 | 5,50 | 0,07 | 1,70 | 25,0 | 20 |
| 45x45x10 | AP4505HX-G90 | I | 5 | 0,09 | 0,45 | 6500 | 0,17 | 6,00 | 0,09 | 2,29 | 30,0 | 20 |
| 45x45x10 | AP4512LX-G90 | I | 12 | 0,04 | 0,48 | 4800 | 0,13 | 4,50 | 0,05 | 1,30 | 19,9 | 20 |
| 45x45x10 | AP4512MX-G90 | I | 12 | 0,05 | 0,60 | 5800 | 0,16 | 5,50 | 0,07 | 1,70 | 25,0 | 20 |
| 45x45x10 | AP4512HX-G90 | I | 12 | 0,05 | 0,60 | 6500 | 0,17 | 6,00 | 0,09 | 2,29 | 30,0 | 20 |
| 50x50x08 | AP0505LX-J90 | I | 5 | 0,05 | 0,25 | 4300 | 0,18 | 6,20 | 0,06 | 1,42 | 23,0 | 24 |
| 50x50x08 | AP0505MX-J90 | I | 5 | 0,08 | 0,40 | 5000 | 0,20 | 7,10 | 0,07 | 1,88 | 25,5 | 24 |
| 50x50x08 | AP0505HX-J90 | I | 5 | 0,08 | 0,40 | 6300 | 0,26 | 9,20 | 0,10 | 2,62 | 32,6 | 24 |
| 50x50x08 | AP0512LX-J90 | I | 12 | 0,05 | 0,60 | 4300 | 0,18 | 6,20 | 0,06 | 1,42 | 23,0 | 24 |
| 50x50x08 | AP0512MX-J90 | I | 12 | 0,05 | 0,60 | 5000 | 0,20 | 7,10 | 0,07 | 1,88 | 25,5 | 24 |
| 50x50x08 | AP0512HX-J90 | I | 12 | 0,08 | 0,96 | 6300 | 0,26 | 9,20 | 0,10 | 2,62 | 32,6 | 24 |

Abkürzungen Acronyms

- m = Kugellager / Ball bearing
- l = Hyprolager / Hypro bearing
- k = Magfix



| Frame size (mm) | Model | Bearing | Rated Voltage (VDC) | Rated Current (A) | Input Power (W) | Speed (RPM) | Airflow max. (m ³ /min) | Airflow max. (CFM) | Pressure max. (INHg) | Pressure max. (mm H ₂ O) | Noise (dB) | Weight (g) |
|-----------------|-----------------------|---------|---------------------|-------------------|-----------------|-------------|------------------------------------|--------------------|----------------------|-------------------------------------|------------|------------|
| 60x60x15 | AB0605HB-D01(05) | m | 5 | 0,27 | 1,35 | 4200 | 0,16 | 5,60 | 0,54 | 13,72 | 40,3 | 35 |
| 60x60x25 | AG06005DB257B03(05) | m | 5 | 0,06 | 0,30 | 2000 | 0,28 | 9,92 | 0,05 | 1,32 | 17,5 | 62 |
| 60x60x25 | AG06005LB257B03(05) | m | 5 | 0,14 | 0,70 | 3000 | 0,44 | 15,50 | 0,11 | 2,82 | 23,6 | 62 |
| 60x60x25 | AG06005MB257B03(05) | m | 5 | 0,26 | 1,30 | 4000 | 0,60 | 21,03 | 0,20 | 5,13 | 29,3 | 62 |
| 60x60x25 | AG06012DB257B03(05) | m | 12 | 0,04 | 0,48 | 2000 | 0,28 | 9,92 | 0,05 | 1,32 | 17,5 | 62 |
| 60x60x25 | AG06012LB257B03(05) | m | 12 | 0,06 | 0,72 | 3000 | 0,44 | 15,50 | 0,11 | 2,82 | 23,6 | 62 |
| 60x60x25 | AG06012MB257B03(05) | m | 12 | 0,10 | 1,20 | 4000 | 0,60 | 21,03 | 0,20 | 5,13 | 29,3 | 62 |
| 60x60x25 | AG06012HB257B03(05) | m | 12 | 0,16 | 1,92 | 5000 | 0,74 | 26,18 | 0,30 | 7,57 | 38,4 | 62 |
| 60x60x25 | AG06012UB257B03(05) | m | 12 | 0,25 | 3,00 | 6000 | 0,90 | 31,64 | 0,45 | 11,30 | 42,7 | 62 |
| 60x60x25 | AG06012XB257B03(05) | m | 12 | 0,38 | 4,56 | 7000 | 1,05 | 36,98 | 0,62 | 15,80 | 46,7 | 62 |
| 60x60x25 | AG06024DB257B03(05) | m | 24 | 0,03 | 0,72 | 2000 | 0,28 | 9,92 | 0,05 | 1,32 | 17,5 | 62 |
| 60x60x25 | AG06024LB257B03(05) | m | 24 | 0,04 | 0,96 | 3000 | 0,44 | 15,50 | 0,11 | 2,82 | 23,6 | 62 |
| 60x60x25 | AG06024MB257B03(05) | m | 24 | 0,06 | 1,44 | 4000 | 0,60 | 21,03 | 0,20 | 5,13 | 29,3 | 62 |
| 60x60x25 | AG06024HB257B03(05) | m | 24 | 0,10 | 2,40 | 5000 | 0,74 | 26,18 | 0,30 | 7,57 | 38,4 | 62 |
| 60x60x25 | AG06024UB257B03(05) | m | 24 | 0,12 | 2,88 | 6000 | 0,90 | 31,64 | 0,45 | 11,30 | 42,7 | 62 |
| 60x60x25 | AG06024XB257B03(05) | m | 24 | 0,18 | 4,32 | 7000 | 1,05 | 36,98 | 0,62 | 15,80 | 46,7 | 62 |
| 80x80x25 | AD08012LB257B04(05) | ml | 12 | 0,04 | 0,48 | 2000 | 0,69 | 24,39 | 0,07 | 1,73 | 23,6 | 72 |
| 80x80x25 | AD08012MB257B04(05) | ml | 12 | 0,08 | 0,98 | 2400 | 0,88 | 30,92 | 0,11 | 2,84 | 30,0 | 72 |
| 80x80x25 | AD08012HB257B04(05) | ml | 12 | 0,10 | 1,20 | 3000 | 1,05 | 37,24 | 0,16 | 3,99 | 35,8 | 72 |
| 80x80x25 | AD08012UB257B04(05) | ml | 12 | 0,18 | 2,16 | 3600 | 1,28 | 45,29 | 0,22 | 5,49 | 42,0 | 72 |
| 80x80x25 | AD08012XB257B04(05) | ml | 12 | 0,30 | 3,60 | 4500 | 1,61 | 56,83 | 0,35 | 8,89 | 48,1 | 72 |
| 80x80x25 | AD08024MB257B04(05) | ml | 24 | 0,05 | 1,20 | 2500 | 0,88 | 30,92 | 0,11 | 2,84 | 30,0 | 72 |
| 80x80x25 | AD08024HB257B04(05) | ml | 24 | 0,06 | 1,44 | 3000 | 1,05 | 37,24 | 0,16 | 3,99 | 35,8 | 72 |
| 80x80x25 | AD08024UB257B04(05) | ml | 24 | 0,09 | 2,16 | 3600 | 1,28 | 45,29 | 0,22 | 5,49 | 42,0 | 72 |
| 80x80x25 | AD08024XB257B04(05) | ml | 24 | 0,18 | 4,32 | 4500 | 1,61 | 56,83 | 0,35 | 8,89 | 48,1 | 72 |
| 80x80x25 | AD08012DB257604(05) | ml | 12 | 0,03 | 0,36 | 1600 | 0,56 | 19,89 | 0,05 | 1,17 | 18,3 | 72 |
| 80x80x25 | AD08012LB257604(05) | ml | 12 | 0,05 | 0,60 | 2000 | 0,69 | 24,39 | 0,07 | 1,73 | 23,6 | 72 |
| 80x80x25 | AD08012MB257604(05) | ml | 12 | 0,08 | 0,96 | 2500 | 0,88 | 30,92 | 0,11 | 2,84 | 30,0 | 72 |
| 80x80x25 | AD08012HB257604(05) | ml | 12 | 0,15 | 1,80 | 3000 | 1,05 | 37,24 | 0,16 | 3,99 | 35,8 | 72 |
| 80x80x25 | AD08012UB257604(05) | ml | 12 | 0,18 | 2,16 | 3400 | 1,23 | 43,50 | 0,20 | 5,18 | 40,5 | 72 |
| 80x80x25 | AD08024MB257604(05) | ml | 24 | 0,04 | 0,96 | 2500 | 0,88 | 30,92 | 0,11 | 2,84 | 30,0 | 72 |
| 80x80x25 | AD08024HB257604(05) | ml | 24 | 0,06 | 1,44 | 3000 | 1,05 | 37,24 | 0,16 | 3,99 | 35,8 | 72 |
| 80x80x25 | AD08024UB257604(05) | ml | 24 | 0,09 | 2,16 | 3400 | 1,23 | 43,50 | 0,20 | 5,18 | 40,5 | 72 |
| 80x80x38 | AS08012LB385BB2(05NS) | m | 12 | 1,42 | 17,04 | 9500 | 2,67 | 94,38 | 1,82 | 46,25 | 64,4 | 219 |
| 80x80x38 | AS08012MB385BB2(05NS) | m | 12 | 2,50 | 30,00 | 11500 | 3,27 | 115,44 | 2,69 | 68,35 | 68,8 | 219 |

DC-Lüfter Wasser & Staub geschützt IP68

| Frame size (mm) | Model | Bearing | Rated Voltage (VDC) | Rated Current (A) | Input Power (W) | Speed (RPM) | Airflow max. (m ³ /min) | Airflow max. (CFM) | Pressure max. (INAcq) | Pressure max. (mm H ₂ O) | Noise (dB) | Weight (g) |
|-----------------|-----------------------|---------|---------------------|-------------------|-----------------|-------------|------------------------------------|--------------------|-----------------------|-------------------------------------|------------|------------|
| 80x80x38 | AS08012HB385BB2(05NS) | m | 12 | 4,10 | 49,20 | 13500 | 3,84 | 135,79 | 3,94 | 100,00 | 73,1 | 219 |
| 80x80x38 | AS08024LB385BB2(05NS) | m | 24 | 0,75 | 18,00 | 9500 | 2,67 | 94,38 | 1,82 | 46,25 | 64,4 | 219 |
| 80x80x38 | AS08024MB385BB2(05NS) | m | 24 | 1,19 | 28,56 | 11500 | 3,27 | 115,44 | 2,69 | 68,35 | 68,8 | 219 |
| 80x80x38 | AS08024HB385BB2(05NS) | m | 24 | 1,88 | 45,12 | 13500 | 3,84 | 135,79 | 3,94 | 100,00 | 73,1 | 219 |
| 80x80x38 | AS08048LB385BB2(05NS) | m | 48 | 0,40 | 19,20 | 9500 | 2,67 | 94,38 | 1,82 | 46,25 | 64,4 | 219 |
| 80x80x38 | AS08048MB385BB2(05NS) | m | 48 | 0,64 | 30,72 | 11500 | 3,27 | 115,44 | 2,69 | 68,35 | 68,8 | 219 |
| 80x80x38 | AS08048HB385BB2(05NS) | m | 48 | 1,14 | 54,72 | 13500 | 3,84 | 135,79 | 3,94 | 100,00 | 73,1 | 219 |
| 120x86x25 | AY09212HB257100(V59T) | m | 12 | 0,35 | 4,20 | 3800 | 1,83 | 64,73 | 0,31 | 7,82 | 46,8 | 85 |
| 120x120x38 | AS12012DB389B00(05) | m | 12 | 0,60 | 7,20 | 3000 | 3,20 | 113,01 | 0,34 | 8,71 | 49,9 | 375 |
| 120x120x38 | AS12012LB389B00(05) | m | 12 | 1,30 | 15,60 | 4000 | 4,34 | 153,18 | 0,64 | 16,33 | 57,1 | 375 |
| 120x120x38 | AS12012MB389B00(05) | m | 12 | 2,30 | 27,60 | 5000 | 5,40 | 190,66 | 0,95 | 24,13 | 63,2 | 375 |
| 120x120x38 | AS12012HB389B00(05) | m | 12 | 3,70 | 44,40 | 6000 | 6,46 | 228,36 | 1,34 | 34,04 | 67,7 | 375 |
| 120x120x38 | AS12024DB389B00(05) | m | 24 | 0,35 | 8,40 | 3000 | 3,20 | 113,01 | 0,34 | 8,71 | 49,9 | 375 |
| 120x120x38 | AS12024LB389B00(05) | m | 24 | 0,65 | 15,60 | 4000 | 4,34 | 153,18 | 0,64 | 16,33 | 57,1 | 375 |
| 120x120x38 | AS12024MB389B00(05) | m | 24 | 1,05 | 25,20 | 5000 | 5,40 | 190,66 | 0,95 | 24,13 | 63,2 | 375 |
| 120x120x38 | AS12024HB389B00(05) | m | 24 | 1,75 | 42,00 | 6000 | 6,46 | 228,36 | 1,34 | 34,04 | 67,7 | 375 |
| 120x120x38 | AS12048DB389B00(05) | m | 48 | 0,20 | 9,60 | 3000 | 3,20 | 113,01 | 0,34 | 8,71 | 49,9 | 375 |
| 120x120x38 | AS12048LB389B00(05) | m | 48 | 0,35 | 16,80 | 4000 | 4,34 | 153,18 | 0,64 | 16,33 | 57,1 | 375 |
| 120x120x38 | AS12048MB389B00(05) | m | 48 | 0,55 | 26,40 | 5000 | 5,40 | 190,66 | 0,95 | 24,13 | 63,2 | 375 |
| 120x120x38 | AS12048HB389B00(05) | m | 48 | 0,85 | 40,80 | 6000 | 6,46 | 228,36 | 1,34 | 34,04 | 67,7 | 375 |

...FANS ...ACCESSORIES ...THERMAL MANAGEMENT



Vertrieb, Lager + Versand
sales + warehouse

IMS - Tiger electronics
Industriestraße 20
D-61381 Friedrichsdorf/Ts. (ffm)

Kontakt
contact

☎ +49 (0) 6172 / 66797 - 0
☎ +49 (0) 6172 / 66797 - 10
✉ sales@tiger-electronics.de
www.tiger-fan.de